



**THE DATASHEET OF  
LO M670-J2L1-24-0-10-R18-Z**



## Mini TOPLED®

Lead (Pb) Free Product - RoHS Compliant

LS M670, LO M670, LG M670, LP M670



### Besondere Merkmale

- **Gehäusetyp:** weißes SMT-Gehäuse, farbloser klarer Verguss
- **Besonderheit des Bauteils:** kleine Bauform 2,3 mm x 1,3 mm x 1,4 mm
- **Wellenlänge:** 628 nm (super-rot), 606 nm (orange), 570 nm (grün), 560 nm (pure green)
- **Abstrahlwinkel:** Lambertscher Strahler (120°)
- **Technologie:** GaAsP (super-rot, orange, grün), GaP (pure green)
- **optischer Wirkungsgrad:** 1,5 lm/W (super-rot, orange), 2,5 lm/W (grün), 0,6 lm/W (pure green)
- **Gruppierungsparameter:** Lichtstärke, Wellenlänge
- **Verarbeitungsmethode:** für alle SMT-Bestücktechniken geeignet
- **Lötmethode:** IR Reflow Löten
- **Vorbehandlung:** nach JEDEC Level 2
- **Gurtung:** 8-mm Gurt mit 3000/Rolle, ø180 mm oder 12000/Rolle, ø330 mm

### Anwendungen

- Optischer Indikator
- Hinterleuchtung (LCD, Handy, Schalter, Tasten, Displays, Werbebeleuchtung, Allgemeinbeleuchtung)
- Einkopplung in Lichtleiter
- Informationsanzeigen im Innenbereich
- Innenbeleuchtung im Automobilbereich (z.B. Instrumentenbeleuchtung, u.ä.)
- Markierungsbeleuchtung (z.B. Stufen, Fluchtwege, u.ä.)

### Features

- **package:** white SMT package, colorless clear resin
- **feature of the device:** small package 2.3 mm x 1.3 mm x 1.4 mm
- **wavelength:** 628 nm (super-red), 606 nm (orange), 570 nm (green), 560 nm (pure green)
- **viewing angle:** Lambertian Emitter (120°)
- **technology:** GaAsP (super-red, orange, green), GaP (pure green)
- **optical efficiency:** 1.5 lm/W (super-red, orange), 2.5 lm/W (green), 0.6 lm/W (pure green)
- **grouping parameter:** luminous intensity, wavelength
- **assembly methods:** suitable for all SMT assembly methods
- **soldering methods:** IR reflow soldering
- **preconditioning:** acc. to JEDEC Level 2
- **taping:** 8-mm tape with 3000/reel, ø180 mm or 12000/reel, ø330 mm

### Applications

- optical indicators
- backlighting (LCD, cellular phones, switches, keys, displays, illuminated advertising, general lighting)
- coupling into light guides
- indoor displays
- interior automotive lighting. (e.g. dashboard backlighting, etc.)
- marker lights (e.g. steps, exit ways, etc.)

# LS M670, LO M670, LY M670, LG M670, LP M670

## Bestellinformation Ordering Information

Typ Type	Emissions- farbe Color of Emission	Lichtstärke <sup>1)</sup> Seite 15 Luminous Intensity <sup>1)</sup> page 15 $I_F = 10 \text{ mA}$ $I_V \text{ (mcd)}$	Lichtstrom <sup>2)</sup> Seite 15 Luminous Flux <sup>2)</sup> page 15 $I_F = 10 \text{ mA}$ $\Phi_V \text{ (lm)}$	Bestellnummer Ordering Code
LS M670-H2K1-1 LS M670-J2L1-1 LS M670-H2L1-1	super-red	3.55 ... 9.00 5.60 ... 14.00 3.55 ... 14.00	19 (typ.) 30 (typ.) 26 (typ.)	Q65110A2381 Q65110A2382 Q65110A2383
LO M670-H2K1-24 LO M670-J2L1-24 LO M670-H2L1-24	orange	3.55 ... 9.00 5.60 ... 14.00 3.55 ... 14.00	19 (typ.) 30 (typ.) 26 (typ.)	Q65110A2375 Q65110A2376 Q65110A2377
LG M670-J2L1-1 LG M670-K2M1-1 LG M670-J2M1-1	green	5.60 ... 14.00 9.00 ... 22.40 5.60 ... 22.40	30 (typ.) 50 (typ.) 42 (typ.)	Q65110A2372 Q65110A2373 Q65110A2374
LP M670-G1H2-1 LP M670-H1J1-1 LP M670-G1J1-1	pure green	1.80 ... 4.50 2.80 ... 5.60 1.80 ... 5.60	9,5 (typ.) 12 (typ.) 11 (typ.)	Q65110A2378 Q65110A2379 Q65110A2380

Anm.: Die oben genannten Typbezeichnungen umfassen die bestellbaren Selektionen. Diese bestehen aus wenigen Helligkeitsgruppen (siehe **Seite 5** für nähere Informationen). Es wird nur eine einzige Helligkeitsgruppe pro Gurt geliefert. Z.B.: LO M670-H2K1-24 bedeutet, dass auf dem Gurt nur eine der Helligkeitsgruppen H2, J1, J2 oder K1 enthalten ist.

Um die Liefersicherheit zu gewährleisten, können einzelne Helligkeitsgruppen nicht bestellt werden.

Gleiches gilt für die Farben, bei denen Wellenlängengruppen gemessen und gruppiert werden. Pro Gurt wird nur eine Wellenlängengruppe geliefert. Z.B.: LO M670-H2K1-24 bedeutet, dass auf dem Gurt nur eine der Wellenlängengruppen -2, -3, oder -4 enthalten ist (siehe **Seite 5** für nähere Information). Z.B.: LS M670-H2K1-1 bedeutet, dass das Bauteil innerhalb der auf **Seite 4** spezifizierten Grenzen geliefert wird.

Um die Liefersicherheit zu gewährleisten, können einzelne Wellenlängengruppen nicht bestellt werden.

Note: The above Type Numbers represent the order groups which include only a few brightness groups (see **page 5** for explanation). Only one group will be shipped on each reel (there will be no mixing of two groups on each reel). E.g. LO M670-H2K1-24 means that only one group H2, J1, J2 or K1 will be shippable for any one reel.

In order to ensure availability, single brightness groups will not be orderable.

In a similar manner for colors where wavelength groups are measured and binned, single wavelength groups will be shipped on any one reel. E.g. LO M670-H2K1-24 means that only 1 wavelength group -2, -3, or -4 will be shippable (see **page 5** for explanation). E.g. LS M670-H2K1-1 means that the device will be shipped within the specified limits as stated on **page 4**.

In order to ensure availability, single wavelength groups will not be orderable.

**Grenzwerte**  
**Maximum Ratings**

Bezeichnung Parameter	Symbol Symbol	Wert Value		Einheit Unit
		LS, LO, LG	LP	
Betriebstemperatur Operating temperature range	$T_{op}$	- 40 ... + 100		°C
Lagertemperatur Storage temperature range	$T_{stg}$	- 40 ... + 100		°C
Sperrschichttemperatur Junction temperature	$T_j$	+ 100		°C
Durchlassstrom Forward current ( $T_A=25^\circ\text{C}$ )	$I_F$	30		mA
Stoßstrom Surge current $t \leq 10 \mu\text{s}, D = 0.005, T_A=25^\circ\text{C}$	$I_{FM}$	0.5		A
Sperrspannung <sup>3) Seite 15</sup> Reverse voltage <sup>3) page 15</sup> ( $T_A=25^\circ\text{C}$ )	$V_R$	12		V
Leistungsaufnahme Power consumption ( $T_A=25^\circ\text{C}$ )	$P_{tot}$	95	90	mW
Wärmewiderstand Thermal resistance Sperrschicht/Umgebung <sup>4) Seite 15</sup> Junction/ambient <sup>4) page 15</sup>	$R_{th JA}$	480		K/W
Sperrschicht/Löt看pad Junction/soldering point	$R_{th JS}$	230		K/W

**Kennwerte**  
**Characteristics**

( $T_A = 25\text{ °C}$ )

Bezeichnung Parameter	Symbol Symbol	Wert Value				Einheit Unit
		LS	LO	LG	LP	
Wellenlänge des emittierten Lichtes (typ.) Wavelength at peak emission $I_F = 10\text{ mA}$	$\lambda_{\text{peak}}$	635	610	572	557	nm
Dominantwellenlänge <sup>5) Seite 15</sup> Dominant wavelength <sup>5) page 15</sup> $I_F = 10\text{ mA}$	$\lambda_{\text{dom}}$	628 $\pm 6$	606* -6/+3	570 $\pm 6$	560 $\pm 6$	nm
Spektrale Bandbreite bei 50 % $I_{\text{rel max}}$ (typ.) Spectral bandwidth at 50 % $I_{\text{rel max}}$ $I_F = 10\text{ mA}$	$\Delta\lambda$	45	40	25	22	nm
Abstrahlwinkel bei 50 % $I_V$ (Vollwinkel) (typ.) Viewing angle at 50 % $I_V$	$2\varphi$	120	120	120	120	Grad deg.
Durchlassspannung <sup>6) Seite 15</sup> (typ.) Forward voltage <sup>6) page 15</sup> (max.) $I_F = 10\text{ mA}$	$V_F$ $V_F$	2.0 2.5	2.0 2.5	2.0 2.5	2.0 2.5	V V
Sperrstrom (typ.) Reverse current (max.) $V_R = 12\text{ V}$	$I_R$ $I_R$	0.01 10	0.01 10	0.01 10	0.01 10	$\mu\text{A}$ $\mu\text{A}$
Temperaturkoeffizient von $\lambda_{\text{peak}}$ (typ.) Temperature coefficient of $\lambda_{\text{peak}}$ $I_F = 10\text{ mA}; -10\text{ °C} \leq T \leq 100\text{ °C}$	$TC_{\lambda_{\text{peak}}}$	0.11	0.12	0.11	0.11	nm/K
Temperaturkoeffizient von $\lambda_{\text{dom}}$ (typ.) Temperature coefficient of $\lambda_{\text{dom}}$ $I_F = 10\text{ mA}; -10\text{ °C} \leq T \leq 100\text{ °C}$	$TC_{\lambda_{\text{dom}}}$	0.07	0.07	0.07	0.05	nm/K
Temperaturkoeffizient von $V_F$ (typ.) Temperature coefficient of $V_F$ $I_F = 10\text{ mA}; -10\text{ °C} \leq T \leq 100\text{ °C}$	$TC_V$	-1.9	-1.9	-1.4	-2.1	mV/K
Optischer Wirkungsgrad (typ.) Optical efficiency $I_F = 10\text{ mA}$	$\eta_{\text{opt}}$	1.5	1.5	2.5	0.6	lm/W

\* Einzelgruppen siehe Seite 5  
Individual groups on page 5

**Wellenlängengruppen** (Dominantwellenlänge)<sup>5)</sup> Seite 15

**Wavelength Groups** (Dominant Wavelength)<sup>5)</sup> page 15

Gruppe Group	orange		Einheit Unit
	min.	max.	
2	600	603	nm
3	603	606	nm
4	606	609	nm
5			nm
6			nm

**Helligkeits-Gruppierungsschema**

**Brightness Groups**

Helligkeitsgruppe Brightness Group	Lichtstärke <sup>1)</sup> Seite 15 Luminous Intensity <sup>1)</sup> page 15 $I_V$ (mcd)	Lichtstrom <sup>2)</sup> Seite 15 Luminous Flux <sup>2)</sup> page 15 $\Phi_V$ (mlm)
G1	1.80 ... 2.24	6 (typ.)
G2	2.24 ... 2.80	7,6 (typ.)
H1	2.80 ... 3.55	9,5 (typ.)
H2	3.55 ... 4.50	12 (typ.)
J1	4.50 ... 5.60	15 (typ.)
J2	5.60 ... 7.10	19 (typ.)
K1	7.10 ... 9.00	24 (typ.)
K2	9.00 ... 11.20	30 (typ.)
L1	11.20 ... 14.00	40 (typ.)
L2	14.00 ... 18.00	50 (typ.)
M1	18.00 ... 22.40	60 (typ.)

Anm.: Die Standardlieferform von Serientypen beinhaltet eine untere bzw. eine obere Familiengruppe. Diese besteht aus 3 bzw. 4 Helligkeitsgruppen besteht. Einzelne Helligkeitsgruppen sind nicht bestellbar.

Note: The standard shipping format for serial types includes a lower or upper family group of 3 or 4 individual brightness groups. Individual brightness groups cannot be ordered.

**Gruppenbezeichnung auf Etikett**

**Group Name on Label**

Beispiel: J1-4

Example: J1-4

Helligkeitsgruppe Brightness Group	Wellenlänge Wavelength
J1	4

Anm.: In einer Verpackungseinheit / Gurt ist immer nur eine Gruppe für jede Selektion enthalten.

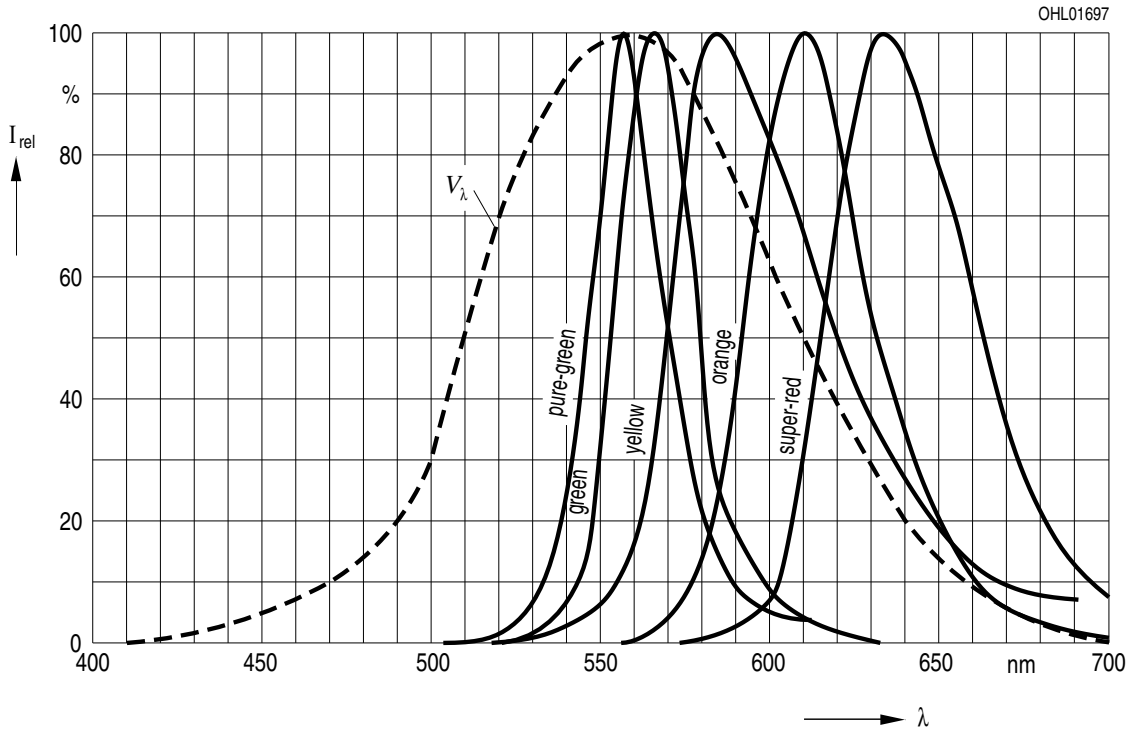
Note: No packing unit / tape ever contains more than one group for each selection.

**Relative spektrale Emission**<sup>2) Seite 15</sup>

**Relative Spectral Emission**<sup>2) page 15</sup>

$V(\lambda)$  = spektrale Augenempfindlichkeit / Standard eye response curve

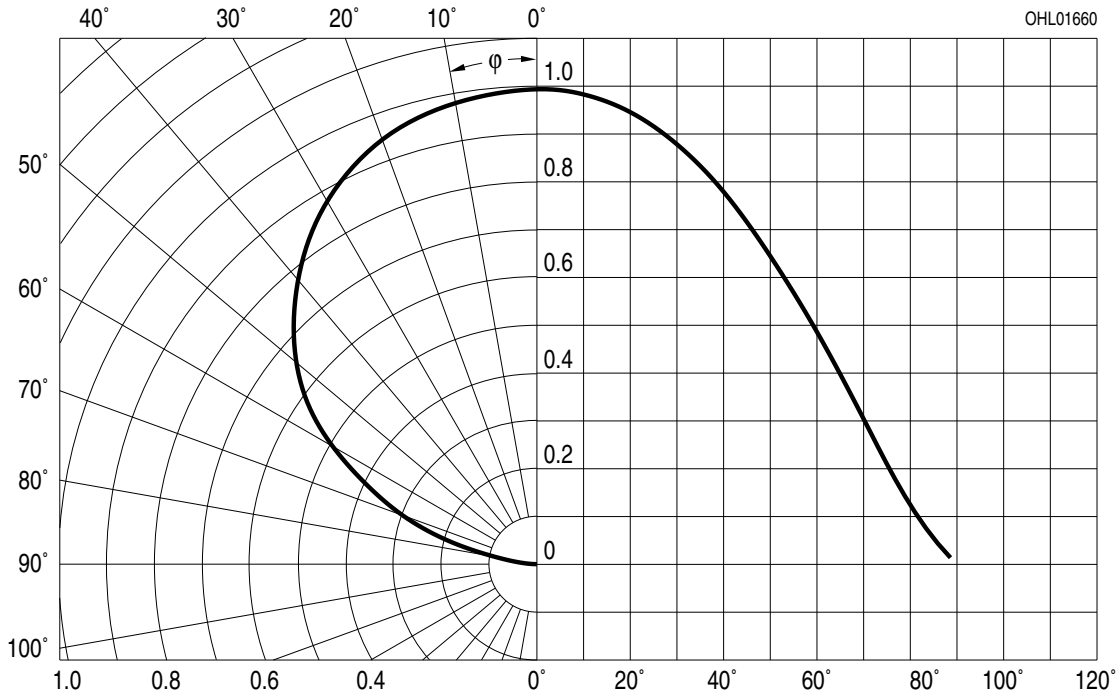
$I_{rel} = f(\lambda); T_A = 25\text{ °C}; I_F = 10\text{ mA}$



**Abstrahlcharakteristik**<sup>2) Seite 15</sup>

**Radiation Characteristic**<sup>2) page 15</sup>

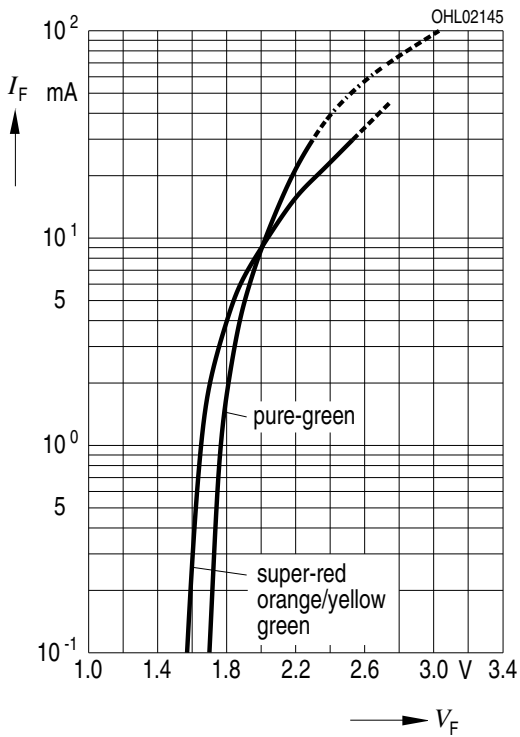
$I_{rel} = f(\varphi); T_A = 25\text{ °C}$



Durchlassstrom<sup>2)</sup> Seite 15

Forward Current<sup>2)</sup> page 15

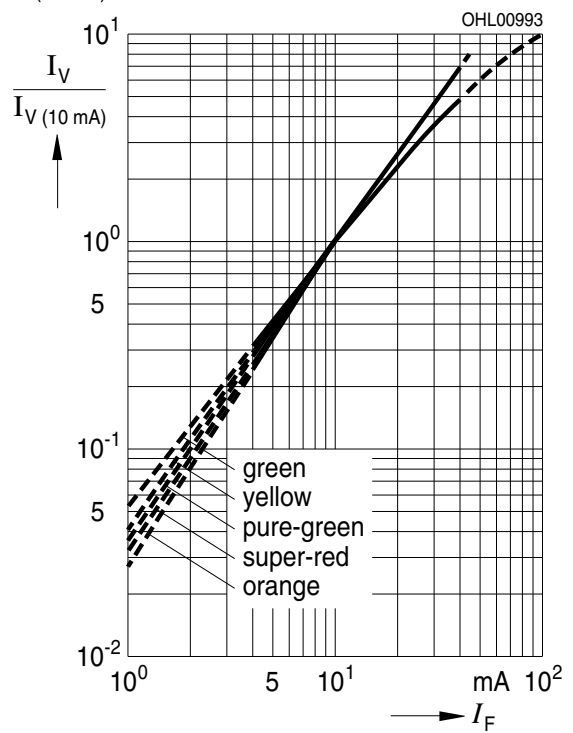
$I_F = f(V_F); T_A = 25\text{ °C}$



Relative Lichtstärke<sup>2) 7)</sup> Seite 15

Relative Luminous Intensity<sup>2) 7)</sup> page 15

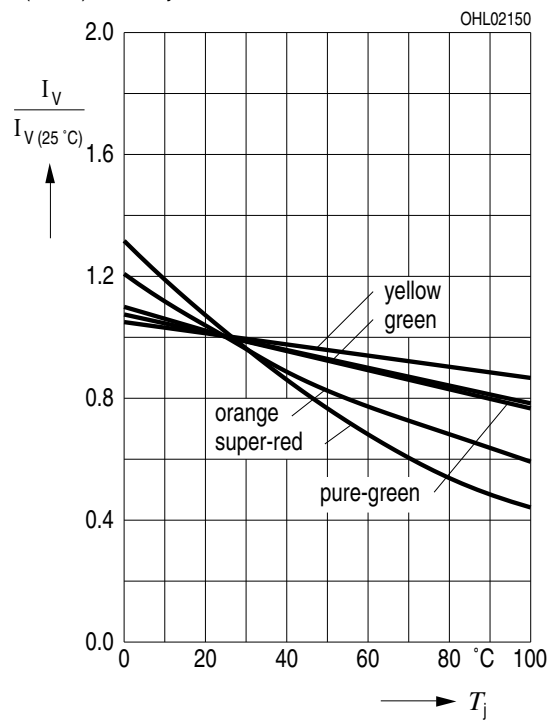
$I_V/I_{V(10\text{ mA})} = f(I_F); T_A = 25\text{ °C}$



Relative Lichtstärke<sup>2)</sup> Seite 15

Relative Luminous Intensity<sup>2)</sup> page 15

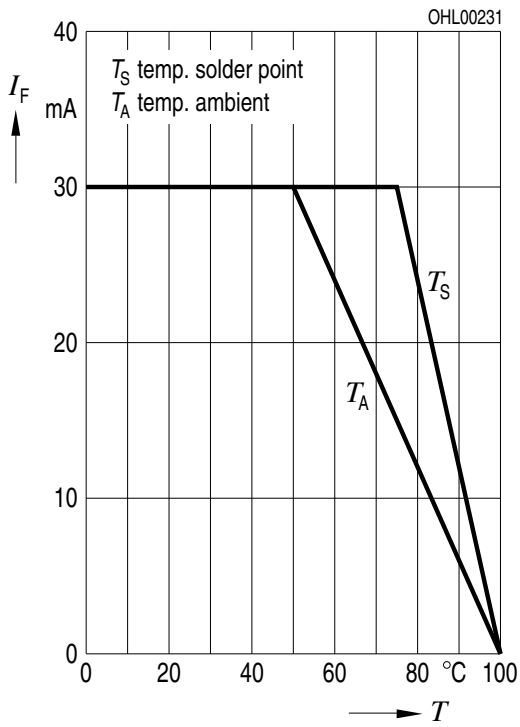
$I_V/I_{V(25\text{ °C})} = f(T_j); I_F = 10\text{ mA}$



**Maximal zulässiger Durchlassstrom**

**Max. Permissible Forward Current**

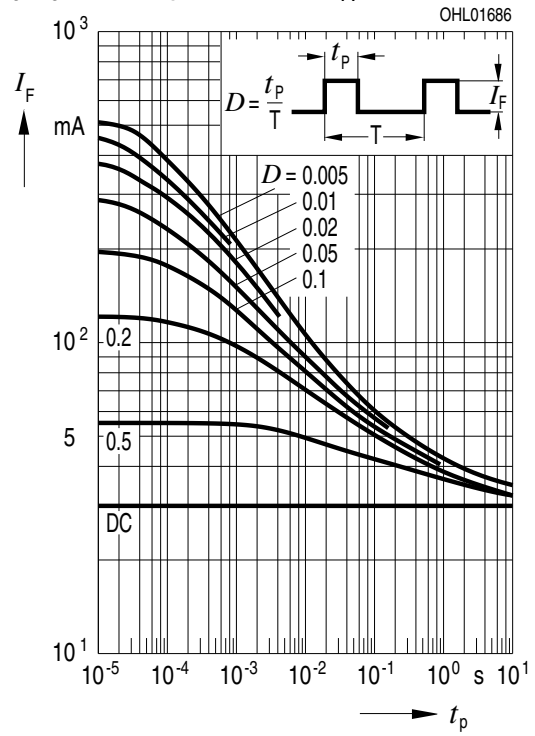
$I_F = f(T)$



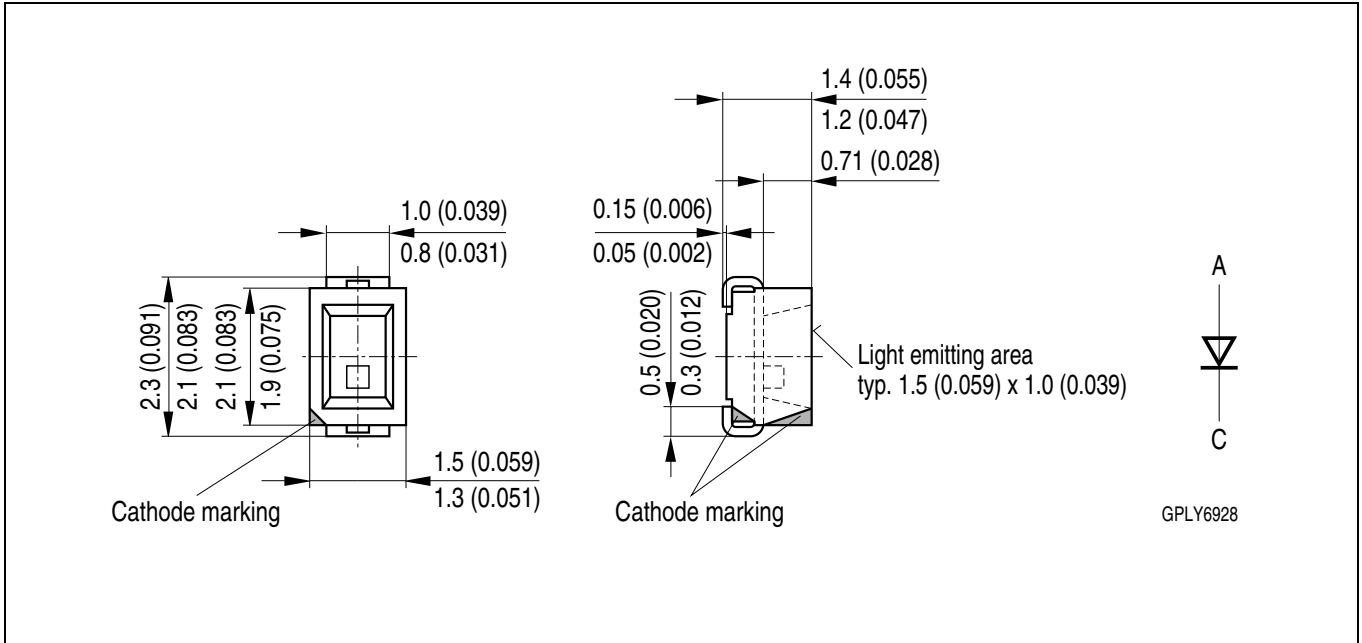
**Zulässige Impulsbelastbarkeit  $I_F = f(t_p)$**

**Permissible Pulse Handling Capability**

Duty cycle  $D =$  parameter,  $T_A = 25$  °C



Maßzeichnung<sup>8)</sup> Seite 15  
 Package Outlines<sup>8)</sup> page 15



GPLY6928

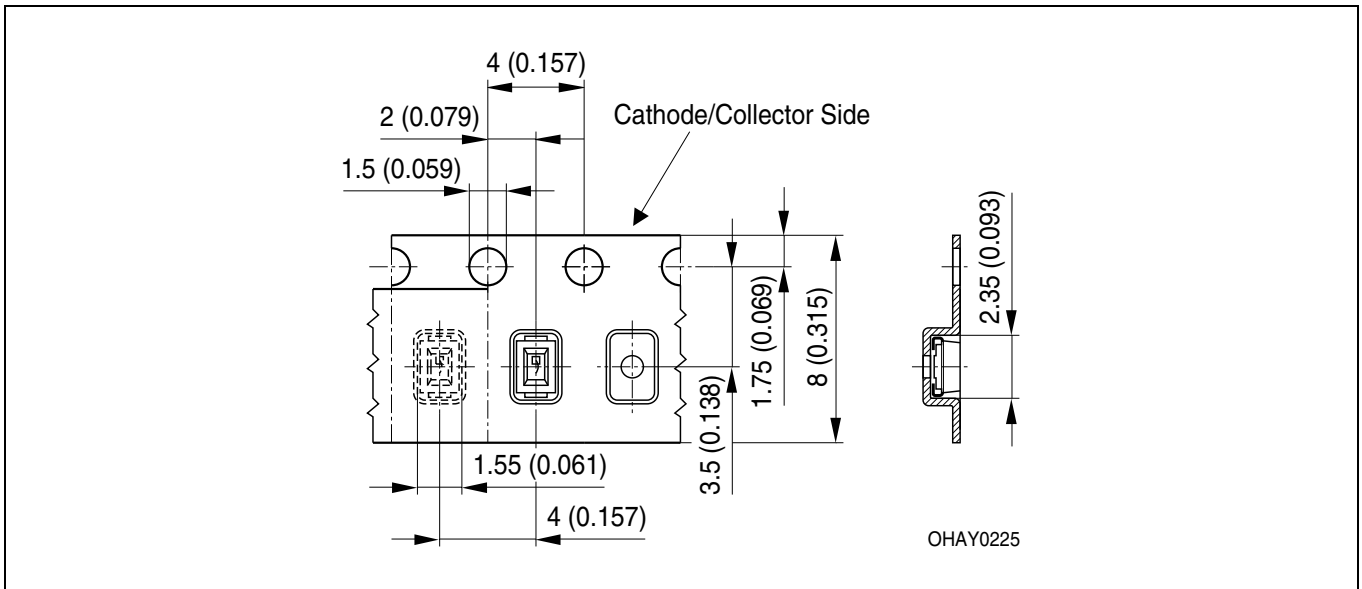
Gewicht / Approx. weight: 7 mg

Gurtung / Polarität und Lage<sup>8)</sup> Seite 15

Verpackungseinheit 3000/Rolle, ø180 mm  
 oder 12000/Rolle, ø330 mm

Method of Taping / Polarity and Orientation<sup>8)</sup> page 15

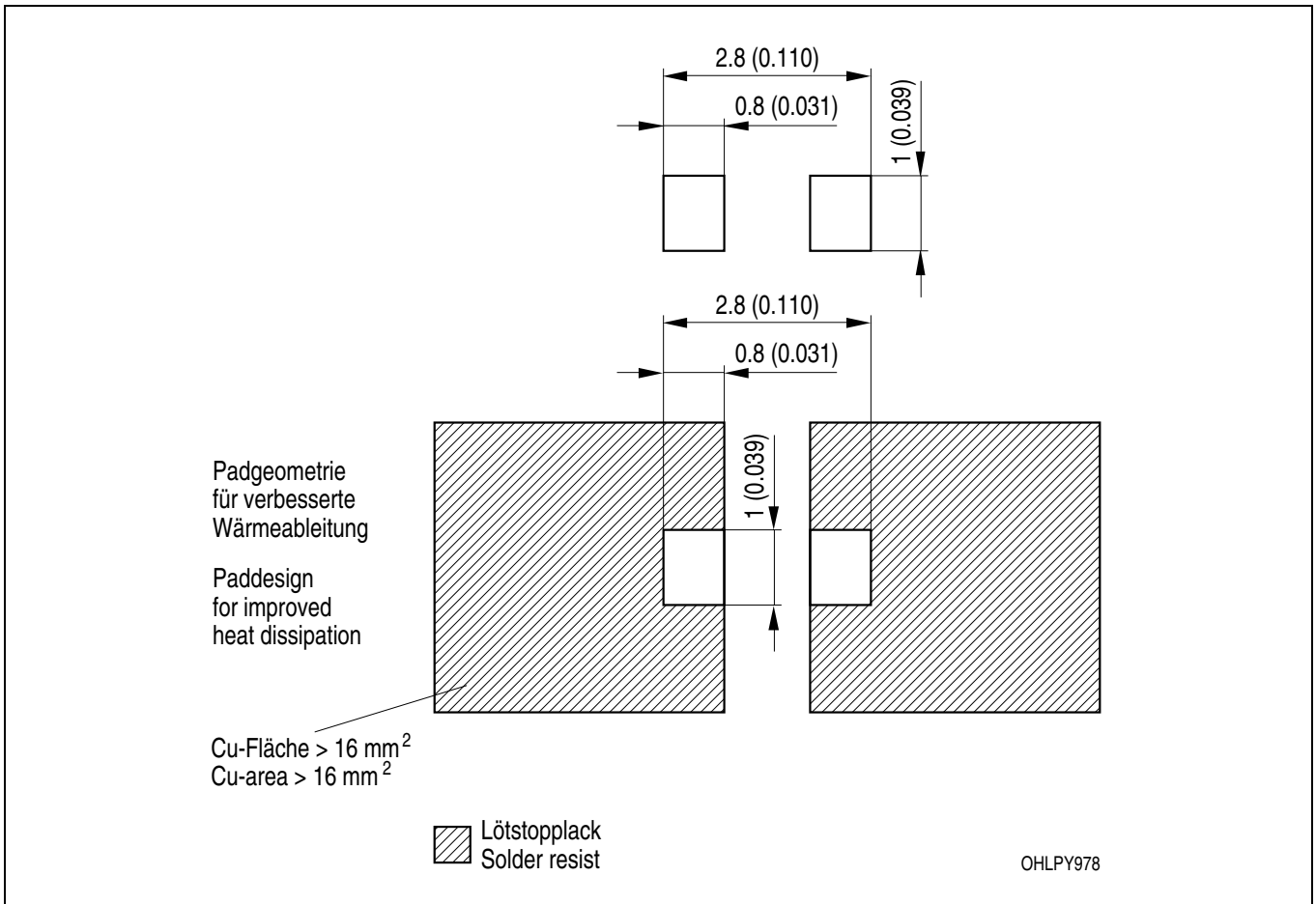
Packing unit 3000/reel, ø180 mm or  
 12000/reel, ø330 mm



OHAY0225

Empfohlenes Lötpadding<sup>8) 9)</sup> Seite 15  
 Recommended Solder Pad<sup>8) 9)</sup> page 15

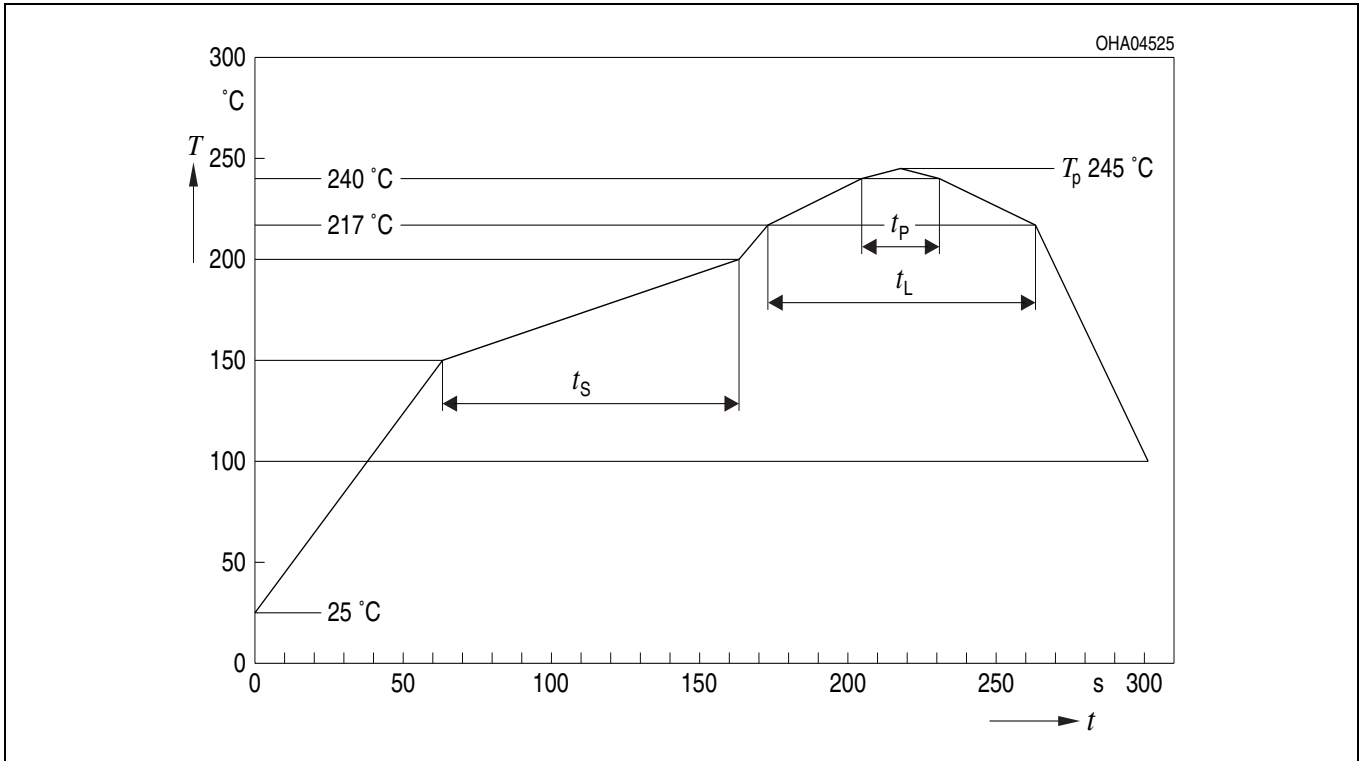
IR Reflow Lötén  
 IR Reflow Soldering



**Lötbedingungen**  
**Soldering Conditions**

**Reflow Lötprofil für bleifreies Löten**  
**Reflow Soldering Profile for lead free soldering**

Vorbehandlung nach JEDEC Level 2  
Preconditioning acc. to JEDEC Level 2  
(nach J-STD-020D.01)  
(acc. to J-STD-020D.01)

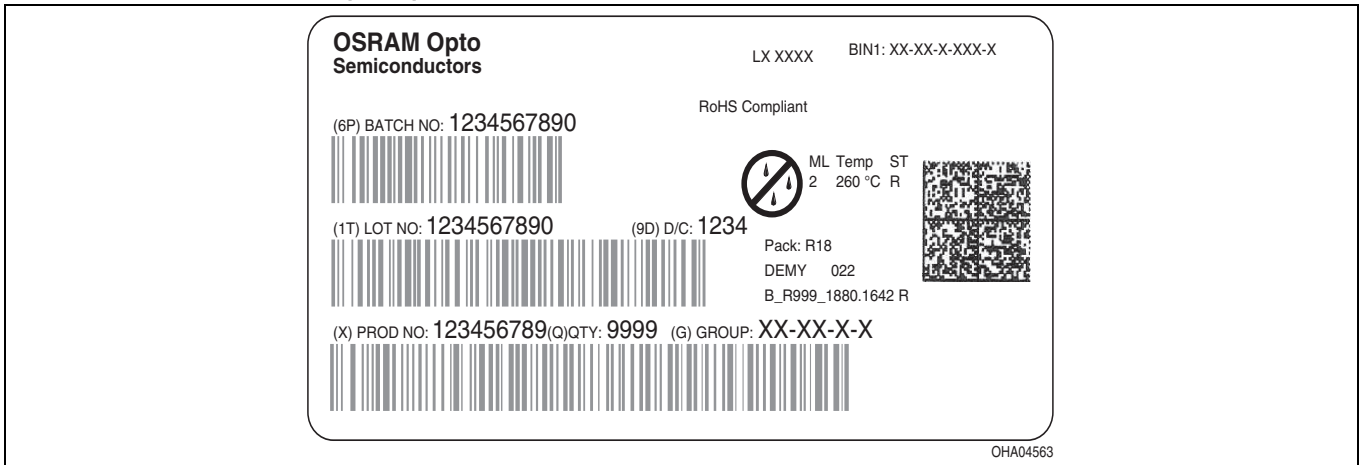


OHA04612

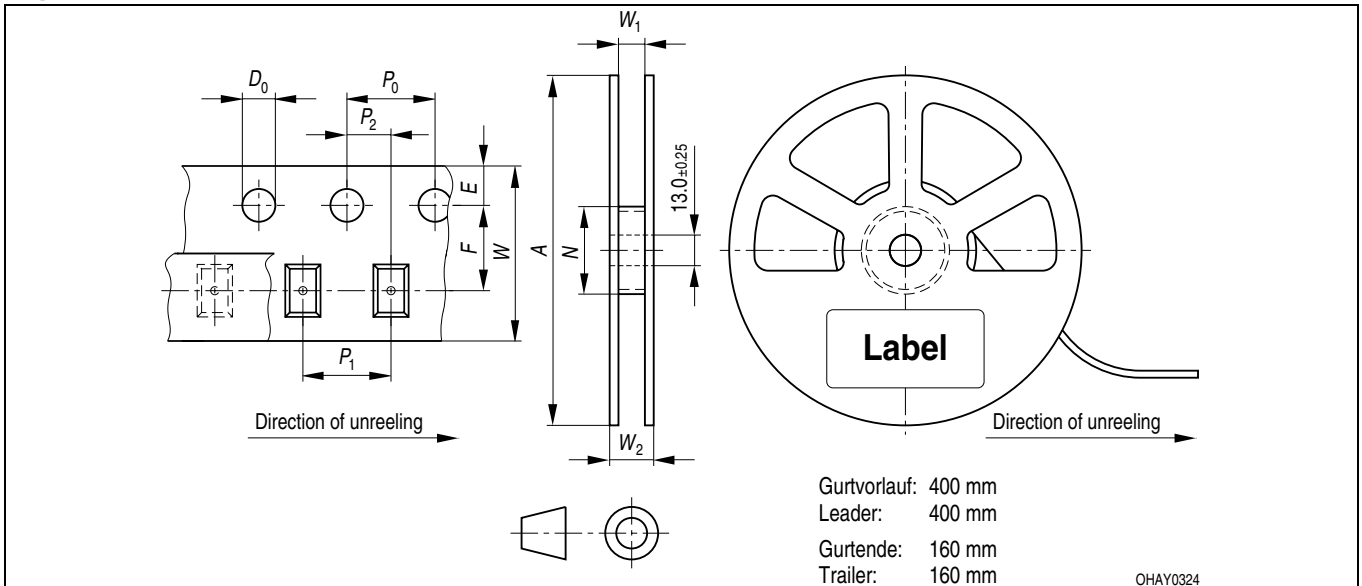
Profil-Charakteristik Profile Feature	Symbol Symbol	Pb-Free (SnAgCu) Assembly			Einheit Unit
		Minimum	Recommendation	Maximum	
Ramp-up Rate to Preheat*) 25 °C ☒ 150 °C			2	3	K/s
Time $t_s$ $T_{Smin}$ to $T_{Smax}$	$t_s$	60	100	120	s
Ramp-up Rate to Peak*) $T_{Smax}$ ☒ $T_P$			2	3	K/s
Liquidus Temperature	$T_L$	217			°C
Time above Liquidus temperature	$t_L$		80	100	s
Peak Temperature	$T_P$		245	260	°C
Time within 5 °C of the specified peak temperature $T_P - 5$ K	$t_p$	10	20	30	s
Ramp-down Rate* $T_P$ ☒ 100 °C			3	6	K/s
Time 25 °C ☒ $T_P$				480	s

All temperatures refer to the center of the package, measured on the top of the component  
\* slope calculation ☒  $T/t$ : ☒  $t$  max. 5 s; fulfillment for the whole T-range

**Barcode-Produkt-Etikett (BPL)**  
**Barcode-Product-Label (BPL)**



**Gurtverpackung**  
**Tape and Reel**



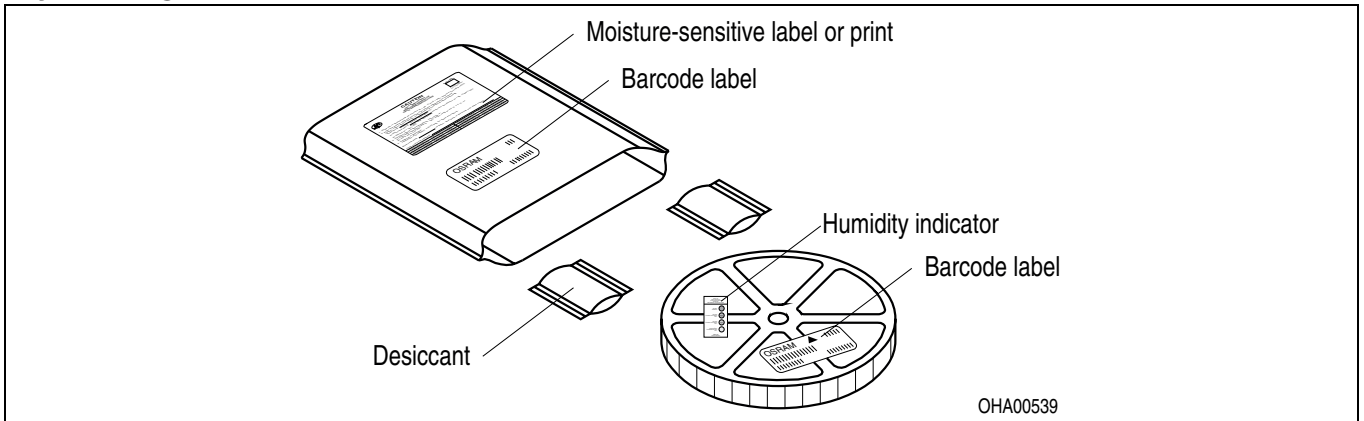
Tape dimensions in mm (inch)

W	P <sub>0</sub>	P <sub>1</sub>	P <sub>2</sub>	D <sub>0</sub>	E	F
8 + 0.3 - 0.1	4 ± 0.1 (0.157 ± 0.004)	4 ± 0.1 (0.157 ± 0.004)	2 ± 0.05 (0.079 ± 0.002)	1.5 + 0.1 (0.059 + 0.004)	1.75 ± 0.1 (0.069 ± 0.004)	3.5 ± 0.05 (0.138 ± 0.002)

Reel dimensions in mm (inch)

A	W	N <sub>min</sub>	W <sub>1</sub>	W <sub>2 max</sub>
180 (7)	8 (0.315)	60 (2.362)	8.4 + 2 (0.331 + 0.079)	14.4 (0.567)
330 (13)	8 (0.315)	60 (2.362)	8.4 + 2 (0.331 + 0.079)	14.4 (0.567)

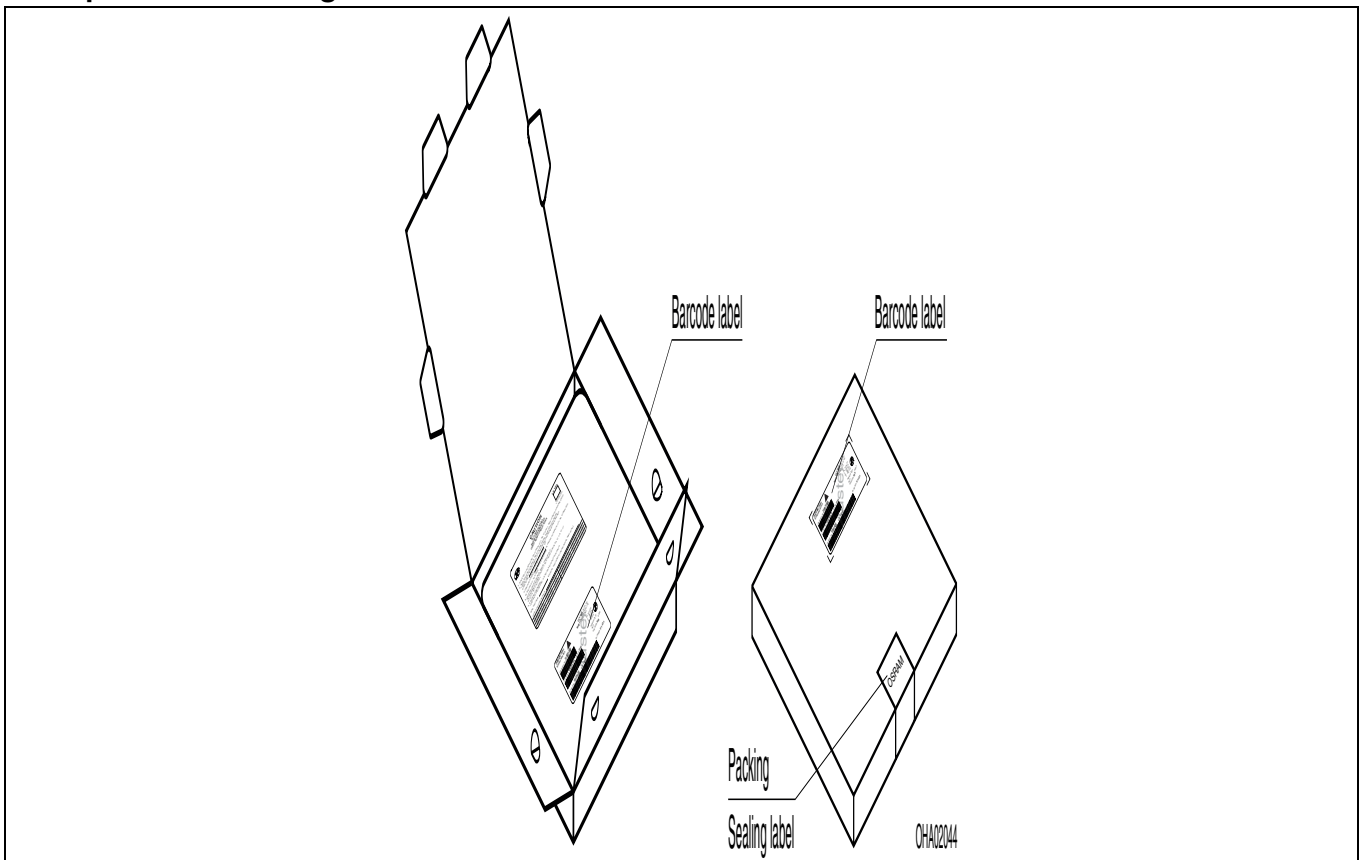
**Trockenverpackung und Materialien**  
**Dry Packing Process and Materials**



*Anm.: Feuchteempfindliche Produkte sind verpackt in einem Trockenbeutel zusammen mit einem Trockenmittel und einer Feuchteindikatorkarte*  
*Bezüglich Trockenverpackung finden Sie weitere Hinweise im Internet und in unserem Short Form Catalog im Kapitel "Gurtung und Verpackung" unter dem Punkt "Trockenverpackung". Hier sind Normenbezüge, unter anderem ein Auszug der JEDEC-Norm, enthalten.*

*Note: Moisture-sensitiv product is packed in a dry bag containing desiccant and a humidity card.*  
*Regarding dry pack you will find further information in the internet and in the Short Form Catalog in chapter "Tape and Reel" under the topic "Dry Pack". Here you will also find the normative references like JEDEC.*

**Kartonverpackung und Materialien**  
**Transportation Packing and Materials**



**Revision History: 2012-06-15**

Previous Version: 2012-04-19

Page	Subjects (major changes since last revision)	Date of change
all	Not for new designs	2006-01-01
1, 2	yellow obsolete acc. to OS-PD-2006-009	2006-10-04
12	OS-IN-2012-005	2012-04-19
9	OS-IN-2012-017	2012-06-15

**Attention please!**

The information describes the type of component and shall not be considered as assured characteristics. Terms of delivery and rights to change design reserved. Due to technical requirements components may contain dangerous substances. For information on the types in question please contact our Sales Organization. If printed or downloaded, please find the latest version in the Internet.

**Packing**

Please use the recycling operators known to you. We can also help you – get in touch with your nearest sales office. By agreement we will take packing material back, if it is sorted. You must bear the costs of transport. For packing material that is returned to us unsorted or which we are not obliged to accept, we shall have to invoice you for any costs incurred.

**Components used in life-support devices or systems must be expressly authorized for such purpose!** Critical components<sup>9) page 15</sup> may only be used in life-support devices or systems<sup>10) page 15</sup> with the express written approval of OSRAM OS.

## Fußnoten:

- 1) Helligkeitswerte werden mit einer Stromeinprägedauer von 25 ms und einer Genauigkeit von  $\pm 11\%$  ermittelt.
- 2) Wegen der besonderen Prozessbedingungen bei der Herstellung von LED können typische oder abgeleitete technische Parameter nur aufgrund statistischer Werte wiedergegeben werden. Diese stimmen nicht notwendigerweise mit den Werten jedes einzelnen Produktes überein, dessen Werte sich von typischen und abgeleiteten Werten oder typischen Kennlinien unterscheiden können. Falls erforderlich, z.B. aufgrund technischer Verbesserungen, werden diese typischen Werte ohne weitere Ankündigung geändert.
- 3) Die LED kann kurzzeitig in Sperrichtung betrieben werden.
- 4)  $R_{thJA}$  ergibt sich bei Montage auf PC-Board FR 4 (Padgröße  $\geq 5 \text{ mm}^2$  je Pad)
- 5) Wellenlängen werden mit einer Stromeinprägedauer von 25 ms und einer Genauigkeit von  $\pm 1 \text{ nm}$  ermittelt.
- 6) Spannungswerte werden mit einer Stromeinprägedauer von 1 ms und einer Genauigkeit von  $\pm 0,1 \text{ V}$  ermittelt.
- 7) Im gestrichelten Bereich der Kennlinien muss mit erhöhten Helligkeitsunterschieden zwischen Leuchtdioden innerhalb einer Verpackungseinheit gerechnet werden
- 8) Maße werden wie folgt angegeben: mm (inch).
- 9) Gehäuse hält TTW-Lötlitze aus.
- 10) Ein kritisches Bauteil ist ein Bauteil, das in lebenserhaltenden Apparaten oder Systemen eingesetzt wird und dessen Defekt voraussichtlich zu einer Fehlfunktion dieses lebenserhaltenden Apparates oder Systems führen wird oder die Sicherheit oder Effektivität dieses Apparates oder Systems beeinträchtigt.
- 11) Lebenserhaltende Apparate oder Systeme sind für
  - (a) die Implantierung in den menschlichen Körper oder
  - (b) für die Lebenserhaltung bestimmt.
 Falls sie versagen, kann davon ausgegangen werden, dass die Gesundheit und das Leben des Patienten in Gefahr ist.



## Remarks:

- 1) Brightness groups are tested at a current pulse duration of 25 ms and a tolerance of  $\pm 11\%$ .
- 2) Due to the special conditions of the manufacturing processes of LED, the typical data or calculated correlations of technical parameters can only reflect statistical figures. These do not necessarily correspond to the actual parameters of each single product, which could differ from the typical data and calculated correlations or the typical characteristic line. If requested, e.g. because of technical improvements, these typ. data will be changed without any further notice.
- 3) Driving the LED in reverse direction is suitable for short term application.
- 4)  $R_{thJA}$  results from mounting on PC board FR 4 (pad size  $\geq 5 \text{ mm}^2$  per pad)
- 5) Wavelengths are tested at a current pulse duration of 25 ms and a tolerance of  $\pm 1 \text{ nm}$ .
- 6) Forward voltages are tested at a current pulse duration of 1 ms and a tolerance of  $\pm 0.1 \text{ V}$ .
- 7) In the range where the line of the graph is broken, you must expect higher brightness differences between single LEDs within one packing unit.
- 8) Dimensions are specified as follows: mm (inch).
- 9) Package able to withstand TTW-soldering heat.
- 10) A critical component is a component used in a life-support device or system whose failure can reasonably be expected to cause the failure of that life-support device or system, or to affect its safety or the effectiveness of that device or system.
- 11) Life support devices or systems are intended
  - (a) to be implanted in the human body, or
  - (b) to support and/or maintain and sustain human life.
 If they fail, it is reasonable to assume that the health and the life of the user may be endangered.



## Looking for pricing, stock, or lifecycle information?

Click below to explore more details on WIN SOURCE:

-  [View LO M670-J2L1-24-0-10-R18-Z on WIN SOURCE](#)
-  [OSRAM Opto Semiconductors Inc. Information](#)

## Optimize Your Supply Chain with WIN SOURCE Solutions

-  Global Sourcing Solution
-  Obsolete Management
-  Cost Control Management
-  Shortage Management
-  Alternative Solution
-  Excess Inventory Management