



**THE DATASHEET OF
LCW G5GP-FYGY-5R8T-0-100-R18-Z**



Advanced Power TOPLED Plus
Enhanced optical Power LED (ThinGaN)
Lead (Pb) Free Product - RoHS Compliant

LCW G5GP

Released



Besondere Merkmale

- **Gehäusetypp:** weißes PLCC-4 Gehäuse, klarer Silikon - Verguss
- **Typischer Lichtstrom:** 19 lm bei 100 mA (3500K)
- **Besonderheit des Bauteils:** niedrige Bauteilhöhe, ideal für dünne Anwendungen mit heller und homogener Ausleuchtung
- **Farbort:** $x = 0,42$, $y = 0,40$ nach CIE 1931 (weiß)
- **Farbtemperatur:** 2700 K bis 4500 K
- **Farbwiedergabeindex:** 80
- **Abstrahlwinkel:** 135°
- **Technologie:** ThinGaN
- **optischer Wirkungsgrad:** 58 lm/W bei 3500 K
- **Gruppierungsparameter:** Lichtstärke, Farbort
- **Verarbeitungsmethode:** für alle SMT-Bestücktechniken geeignet
- **Lötmethode:** Reflow Löten
- **Verbehandlung:** nach JEDEC Level 2
- **Gurtung:** 12 mm Gurt mit 700/Rolle, $\varnothing 180$ mm
- **ESD-Festigkeit:** ESD-sicher bis 2 kV nach JESD22-A114-D

Anwendungen

- Wechselanzeigen (VMS)
- Beleuchtung für Kühlschränke, Gefrierschränke und Warenautomaten
- Gebäudebeleuchtung
- Allgemeinbeleuchtung
- Flächenhinterleuchtung und Lichtkacheln
- Markierungsbeleuchtung (z.B. Stufen, Fluchtwege, u.ä.)
- Leuchtschrift

Features

- **package:** white PLCC-4 package, clear silicone resin
- **typical Luminous Flux:** 19 lm at 100 mA (3500 K)
- **feature of the device:** slim package design for thin applications that need bright, homogenous lighting
- **color coordinates:** $x = 0.42$, $y = 0.40$ acc. to CIE 1931 (white)
- **color temperature:** 2700 k to 4500 K
- **color reproduction index:** 80
- **viewing angle:** 135°
- **technology:** ThinGaN
- **optical efficiency:** 58 lm/W at 3500 K
- **grouping parameter:** luminous intensity, color coordinates
- **assembly methods:** suitable for all SMT assembly methods
- **soldering methods:** reflow soldering
- **preconditioning:** acc. to JEDEC Level 2
- **taping:** 12 mm tape with 700/reel, $\varnothing 180$ mm
- **ESD-withstand voltage:** up to 2 kV acc. to JESD22-A114-D

Applications

- Variable message signs (VMS)
- Lighting for fridge, freezer case and vending machines
- Architectural lighting
- Commercial and residential illumination
- Area backlighting and light tiles
- Marker lights (e.g. steps, exit routes, etc.)
- Channel letters

**Bestellinformation
Ordering Information**

Typ	Farbtemperatur	Lichtstrom ¹⁾ Seite 23	Lichtstärke ²⁾ Seite 23	Bestellnummer
Type	color temperature	Luminous Flux ¹⁾ page 23 $I_F = 100 \text{ mA}$ $\Phi_V \text{ (lm)}$	Luminous Intensity ²⁾ page 23 $I_F = 100 \text{ mA}$ $I_V \text{ (cd)}$	Ordering Code
LCW G5GP-FYGY-5R8T	3000 K	13.0 ... 24.0	5.0 (typ.)	Q65110A9079
LCW G5GP-FZHX-5L7N	4000 K	15.0 ... 33.0	6.4(typ.)	Q65110A9081

Anm: Die oben genannten Typbezeichnungen umfassen die bestellbaren Selektionen. Diese bestehen aus wenigen Helligkeitsgruppen (siehe **Seite 9** für nähere Informationen). Es wird nur eine einzige Helligkeitsgruppe pro Gurt geliefert. Z.B.: LCW G5GP-FYGY-5R8T bedeutet, dass auf dem Gurt nur eine der Helligkeitsgruppen FY, FZ, GX oder GY enthalten ist. Um die Liefersicherheit zu gewährleisten, können einzelne Helligkeitsgruppen nicht bestellt werden.

Gleiches gilt für die Farben, bei denen Farbortgruppen gemessen und gruppiert werden. Pro Gurt wird nur eine Farbortgruppe geliefert. Z.B.: LCW G5GP-FYGY-5R8T bedeutet, dass auf dem Gurt nur eine der Farbortgruppen -5R bis -8T enthalten ist (siehe **Seite 5** für nähere Information). Um die Liefersicherheit zu gewährleisten, können einzelne Farbortgruppen nicht bestellt werden.

Note: The above Type Numbers represent the order groups which include only a few brightness groups (see **page 9** for explanation). Only one group will be shipped on each reel (there will be no mixing of two groups on each reel). E.g. LCW G5GP-FYGY-5R8T means that only one group FY, FZ, GX or GY will be shippable for any one reel. In order to ensure availability, single brightness groups will not be orderable.

In a similar manner for colors where chromaticity coordinate groups are measured and binned, single chromaticity coordinate groups will be shipped on any one reel. LCW G5GP-FYGY-5R8T means that only 1 chromaticity coordinate group -5R8T will be shippable. In order to ensure availability, single chromaticity coordinate groups will not be orderable (see **page 5** for explanation).

Grenzwerte
Maximum Ratings

Bezeichnung Parameter	Symbol Symbol	Wert Value	Einheit Unit
Betriebstemperatur Operating temperature range	T_{op}	- 40 ... + 85	°C
Lagertemperatur Storage temperature range	T_{stg}	- 40 ... + 85	°C
Sperrschichttemperatur Junction temperature	T_j	+ 125	°C
Durchlassstrom Forward current ($T_S=25^\circ\text{C}$)	(min.) I_F (max.) I_F	30 200	mA mA
Stoßstrom Surge current $t \leq 10 \mu\text{s}$, $D = 0.005$, $T_S=25^\circ\text{C}$	I_{FM}	500	mA
Sperrspannung Reverse voltage ($T_S=25^\circ\text{C}$)	V_R	not designed for reverse operation	V

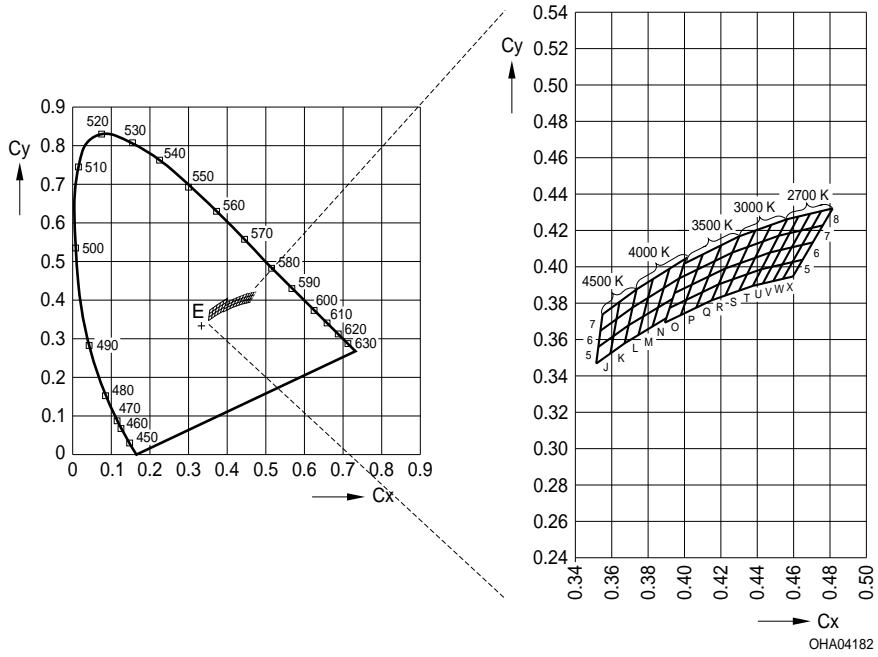
Kennwerte
Characteristics
(T_S = 25 °C)

Bezeichnung Parameter	Symbol Symbol	Wert Value	Einheit Unit
Farbkoordinate x nach CIE 1931 ³⁾ Seite 20 (typ.) Chromaticity coordinate x acc. to CIE 1931 ³⁾ page 20 <i>I_F = 100 mA</i>	x	0.42*	–
Farbkoordinate y nach CIE 1931 ³⁾ Seite 20 (typ.) Chromaticity coordinate y acc. to CIE 1931 ³⁾ page 20 <i>I_F = 100 mA</i>	y	0.40*	–
Abstrahlwinkel bei 50 % I _V (Vollwinkel) (typ.) Viewing angle at 50 % I _V	2φ	135	Grad deg.
Durchlassspannung ⁴⁾ Seite 20 (min.) Forward voltage ⁴⁾ page 20 (typ.) <i>I_F = 100 mA</i> (max.)	V _F V _F V _F	2.8 3.2 3.8	V V V
Sperrstrom (typ.) Reverse current (max.) <i>V_R = 5 V</i>	I _R I _R	not designed for reverse operation	μA μA
Wärmewiderstand Thermal resistance Sperschicht/Lötpad (typ.) Junction/soldering point (max.)	R _{th JS} R _{th JS}	40 50**	K/W K/W

* Einzelgruppen siehe Seite 5
 Individual groups on page 5

**R_{th}(max) basiert auf statistischen Werten
 R_{th}(max) is based on statistic values

Farbortgruppen³⁾ Seite 20
 Chromaticity Coordinate Groups³⁾ page 20



Farbtemperatur 2700 K
Color temperature 2700K

Gruppe Group	Cx	Cy
5U	0.437	0.389
	0.442	0.398
	0.448	0.400
	0.443	0.391
6U	0.442	0.398
	0.447	0.408
	0.453	0.409
	0.448	0.400
7U	0.447	0.408
	0.451	0.417
	0.458	0.418
	0.453	0.409
8U	0.451	0.417
	0.456	0.426
	0.462	0.427
	0.458	0.418
5V	0.443	0.391
	0.448	0.400
	0.453	0.401
	0.448	0.392

Gruppe Group	Cx	Cy
6V	0.448	0.400
	0.453	0.409
	0.459	0.410
	0.453	0.401
7V	0.453	0.409
	0.458	0.418
	0.464	0.420
	0.459	0.410
8V	0.458	0.418
	0.462	0.427
	0.469	0.429
	0.464	0.420
5W	0.448	0.392
	0.453	0.401
	0.459	0.402
	0.454	0.393
6W	0.453	0.401
	0.459	0.410
	0.464	0.412
	0.459	0.402

Gruppe Group	Cx	Cy
7W	0.459	0.410
	0.464	0.420
	0.470	0.421
	0.464	0.412
8W	0.464	0.420
	0.469	0.429
	0.475	0.430
	0.470	0.421
5X	0.454	0.393
	0.459	0.402
	0.465	0.404
	0.459	0.394
6X	0.459	0.402
	0.464	0.412
	0.470	0.413
	0.465	0.404
7X	0.464	0.412
	0.470	0.421
	0.476	0.423
	0.470	0.413

Farbtemperatur 3000 K
Color temperature 3000 K

Gruppe Group	Cx	Cy
5R	0.415	0.381
	0.419	0.390
	0.426	0.393
	0.422	0.384
6R	0.419	0.390
	0.422	0.399
	0.430	0.402
	0.426	0.293
7R	0.422	0.399
	0.426	0.408
	0.435	0.411
	0.430	0.402
8R	0.426	0.408
	0.430	0.417
	0.439	0.420
	0.435	0.411

Gruppe Group	Cx	Cy
5S	0.422	0.384
	0.426	0.393
	0.434	0.396
	0.430	0.387
6S	0.426	0.393
	0.430	0.402
	0.439	0.405
	0.434	0.396
7S	0.430	0.402
	0.435	0.411
	0.443	0.414
	0.439	0.405
8S	0.435	0.411
	0.439	0.420
	0.447	0.423
	0.443	0.414

Gruppe Group	Cx	Cy
5T	0.430	0.387
	0.434	0.396
	0.442	0.398
	0.437	0.389
6T	0.434	0.396
	0.439	0.405
	0.447	0.408
	0.442	0.398
7T	0.439	0.405
	0.443	0.414
	0.451	0.417
	0.447	0.408
8T	0.443	0.414
	0.447	0.423
	0.456	0.426
	0.451	0.417

Farbtemperatur 3500 K
Color temperature 3500 K

Gruppe Group	Cx	Cy
50	0.389	0.369
	0.392	0.377
	0.401	0.381
	0.398	0.373
60	0.392	0.377
	0.394	0.385
	0.404	0.390
	0.401	0.381
70	0.394	0.385
	0.397	0.393
	0.407	0.398
	0.404	0.390
80	0.397	0.393
	0.400	0.401
	0.410	0.408
	0.407	0.398

Gruppe Group	Cx	Cy
5P	0.398	0.373
	0.401	0.381
	0.410	0.386
	0.406	0.377
6P	0.401	0.381
	0.404	0.390
	0.413	0.394
	0.410	0.386
7P	0.404	0.390
	0.407	0.398
	0.416	0.403
	0.413	0.394
8P	0.407	0.398
	0.410	0.406
	0.420	0.412
	0.416	0.403

Gruppe Group	Cx	Cy
5Q	0.406	0.377
	0.410	0.386
	0.419	0.390
	0.415	0.381
6Q	0.410	0.386
	0.413	0.394
	0.422	0.399
	0.419	0.390
7Q	0.413	0.394
	0.416	0.403
	0.426	0.408
	0.422	0.399
8Q	0.416	0.403
	0.420	0.412
	0.430	0.417
	0.426	0.408

Farbtemperatur 4000 K
Color temperature 4000 K

Gruppe Group	Cx	Cy
5L	0.367	0.358
	0.369	0.368
	0.377	0.373
	0.375	0.362
6L	0.369	0.368
	0.371	0.378
	0.380	0.383
	0.377	0.373
7L	0.371	0.378
	0.374	0.387
	0.383	0.393
	0.380	0.383

Gruppe Group	Cx	Cy
5M	0.375	0.362
	0.377	0.373
	0.385	0.378
	0.382	0.367
6M	0.377	0.373
	0.380	0.383
	0.388	0.388
	0.385	0.376
7M	0.380	0.383
	0.383	0.393
	0.392	0.399
	0.388	0.388

Gruppe Group	Cx	Cy
5N	0.382	0.367
	0.385	0.376
	0.393	0.383
	0.390	0.372
6N	0.385	0.378
	0.388	0.388
	0.397	0.393
	0.393	0.383
7N	0.388	0.388
	0.392	0.399
	0.401	0.404
	0.397	0.393

Farbtemperatur 4500 K
Color temperature 4500 K

Gruppe Group	Cx	Cy
5J	0.351	0.347
	0.352	0.356
	0.361	0.362
	0.359	0.352
6J	0.352	0.356
	0.354	0.365
	0.363	0.371
	0.361	0.362
7J	0.354	0.365
	0.355	0.374
	0.364	0.381
	0.363	0.371

Gruppe Group	Cx	Cy
5K	0.359	0.352
	0.361	0.362
	0.369	0.368
	0.367	0.358
6K	0.361	0.362
	0.363	0.371
	0.371	0.378
	0.369	0.368
7K	0.363	0.371
	0.364	0.381
	0.374	0.387
	0.371	0.378

Helligkeits-Gruppierungsschema
Brightness Groups

Helligkeitsgruppe Brightness Group	Lichtstrom ^{1) Seite 20} Luminous Flux ^{1) page 20} Φ_v (lm)		Lichtstärke ^{2) Seite 20} Luminous Intensity ^{2) page 20} I_v (cd)
	FY	13.0 ...	15.0
FZ	15.0 ...	18.0	4.4 (typ.)
GX	18.0 ...	21.0	5.2 (typ.)
GY	21.0 ...	24.0	6.0 (typ.)
GZ	24.0 ...	28.0	6.9 (typ.)
HX	28.0 ...	33.0	8.1 (typ.)

Anm.: Die Standardlieferform von Serientypen beinhaltet eine Sammelgruppe, die aus nur wenigen Helligkeitsgruppen bestehen.

Einzelne Helligkeitsgruppen können nicht bestellt werden.

Note: The standard shipping format for serial types includes a grouping of all individual brightness groups of only a few individual brightness groups.

Individual brightness groups cannot be ordered.

Gruppenbezeichnung auf Etikett
Group Name on Label

Beispiel: FY-5R

Example: FY-5R

Helligkeitsgruppe Brightness Group	Farbortgruppe Chromaticity Coordinate Group
FY	5R

Anm.: In einer Verpackungseinheit / Gurt ist immer nur eine Gruppe für jede Selektion enthalten.

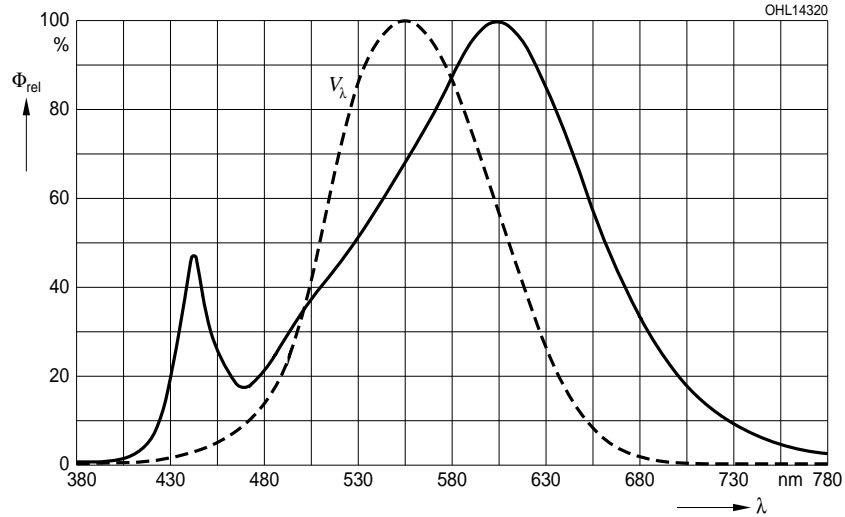
Note: No packing unit / tape ever contains more than one group for each selection.

Relative spektrale Emission^{2) Seite 20}

Relative Spectral Emission^{2) page 20}

$V(\lambda)$ = spektrale Augenempfindlichkeit / Standard eye response curve

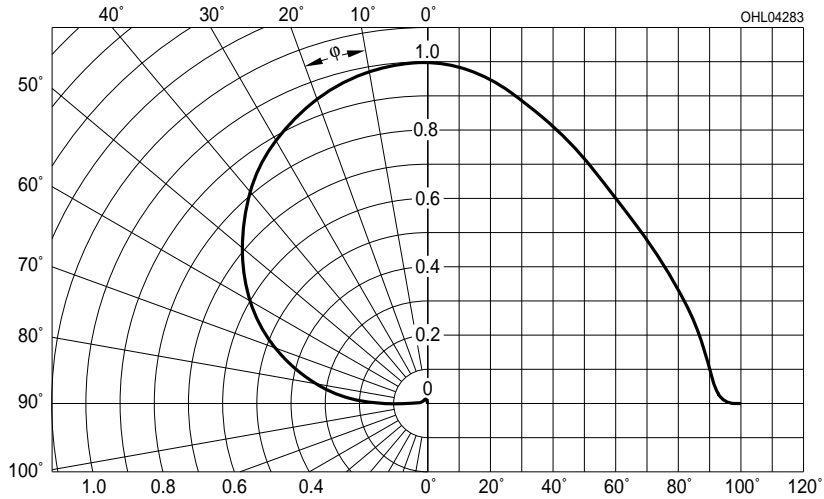
$\Phi_{rel} = f(\lambda)$; $T_S = 25\text{ °C}$; $I_F = 100\text{ mA}$



Abstrahlcharakteristik^{2) Seite 20}

Radiation Characteristic^{2) page 20}

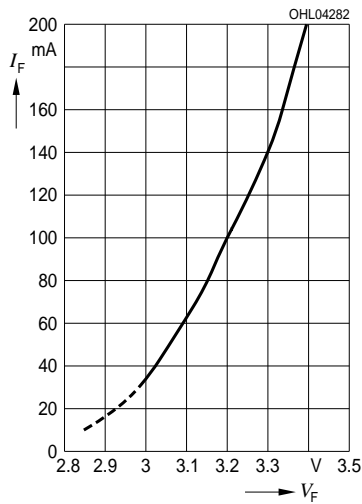
$I_{rel} = f(\varphi)$; $T_S = 25\text{ °C}$



Durchlassstrom²⁾⁴⁾ Seite 20
Forward Current²⁾⁴⁾ page 20

$I_F = f(V_F); T_S = 25\text{ °C}$

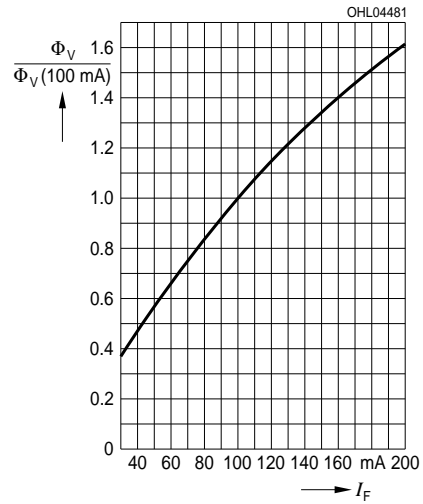
solid line: specified DC-range



Relative Lichtstrom²⁾ Seite 20

Relative Luminous Flux²⁾ page 20

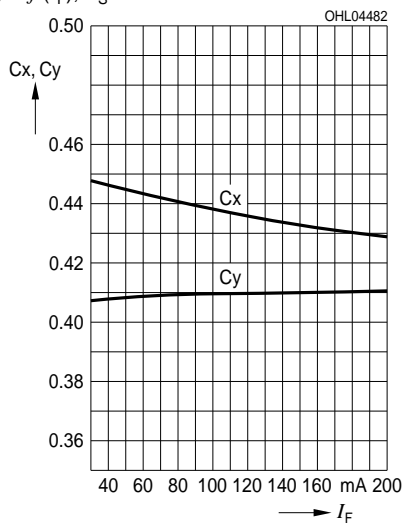
$\Phi_V / \Phi_V(100\text{ mA}) = f(I_F); T_S = 25\text{ °C}$



Farbortverschiebung²⁾ Seite 20

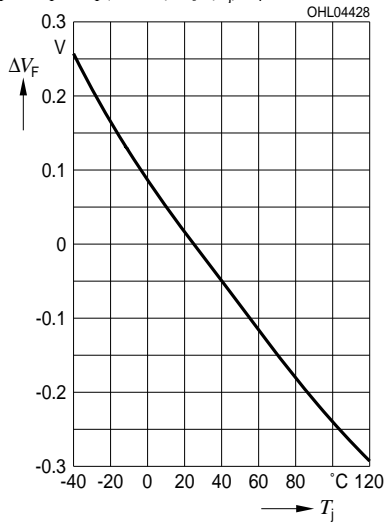
Chromaticity Coordinate Shift²⁾ page 20

$x, y = f(I_F); T_S = 25\text{ °C}$



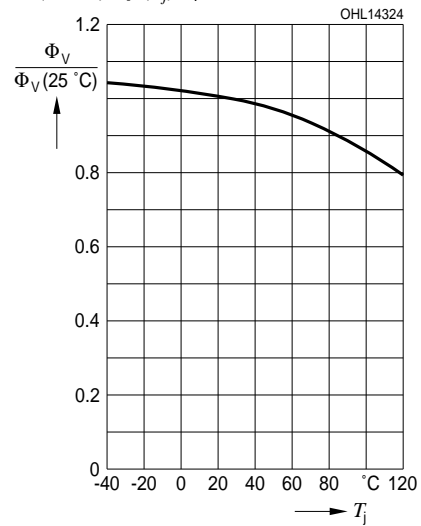
Relative Vorwärtsspannung^{2) Seite 20}
Relative Forward Voltage^{2) page 20}

$\Delta V_F = V_F - V_F(25\text{ °C}) = f(T_j); I_F = 100\text{ mA}$



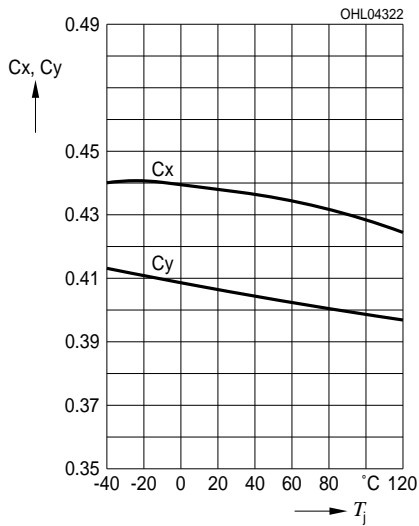
Relative Lichtstrom^{2) Seite 20}
Relative Luminous Flux^{2) page 20}

$\Phi_V / \Phi_V(25\text{ °C}) = f(T_j); I_F = 100\text{ mA}$



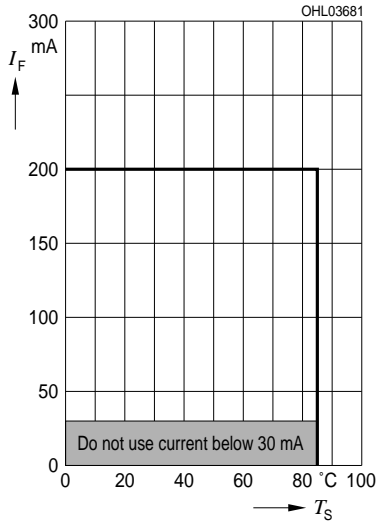
Farbortverschiebung^{2) Seite 20}
Chromaticity Coordinate Shift^{2) page 20}

$x, y = f(T_j); I_F = 100\text{ mA}$

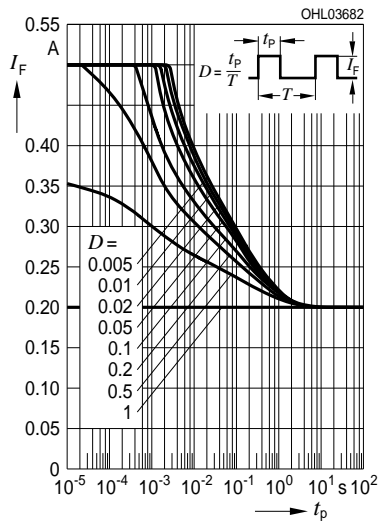


**Maximal zulässiger Durchlassstrom
Max. Permissible Forward Current**

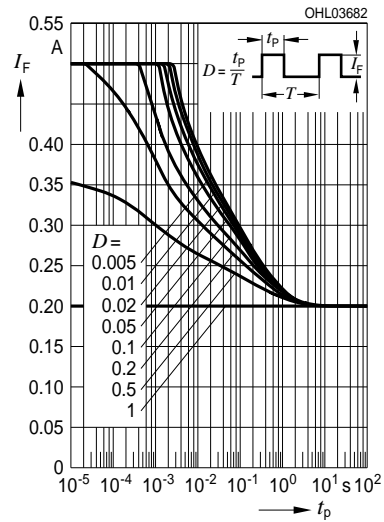
$I_F = f(T_S)$



**Zulässige Impulsbelastbarkeit $I_F = f(t_p)$
Permissible Pulse Handling Capability**
Duty cycle $D =$ parameter, $T_S = 25\text{ °C}$

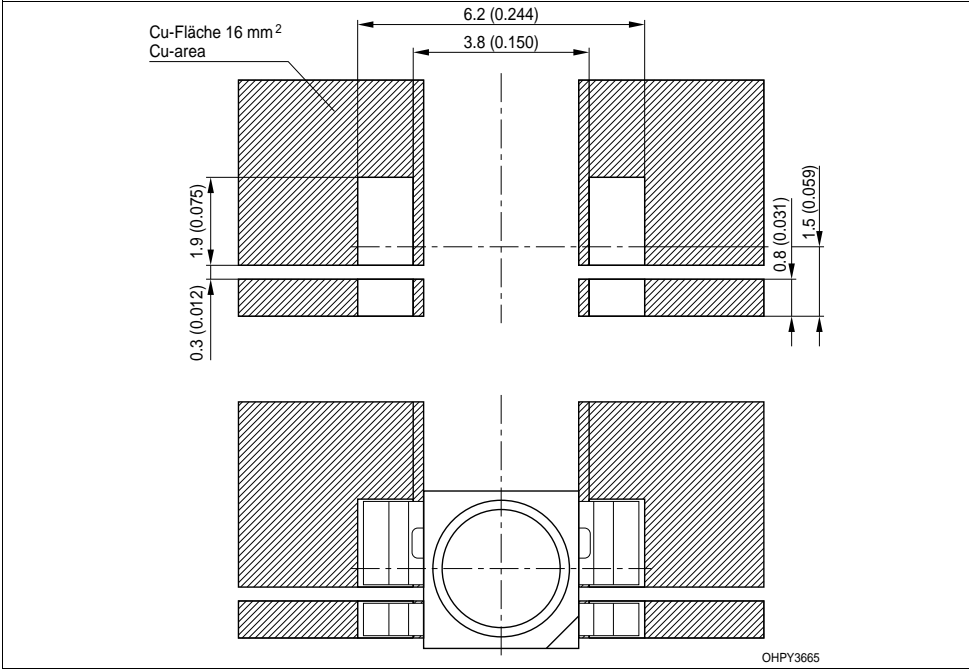


**Zulässige Impulsbelastbarkeit $I_F = f(t_p)$
Permissible Pulse Handling Capability**
Duty cycle $D =$ parameter, $T_S = 85\text{ °C}$



Empfohlenes Lötpadding⁵⁾ Seite 20
Recommended Solder Pad⁵⁾ page 20

Reflow Löten
Reflow Soldering



Lötbedingungen

Soldering Conditions

Reflow Lötprofil für bleifreies Löten

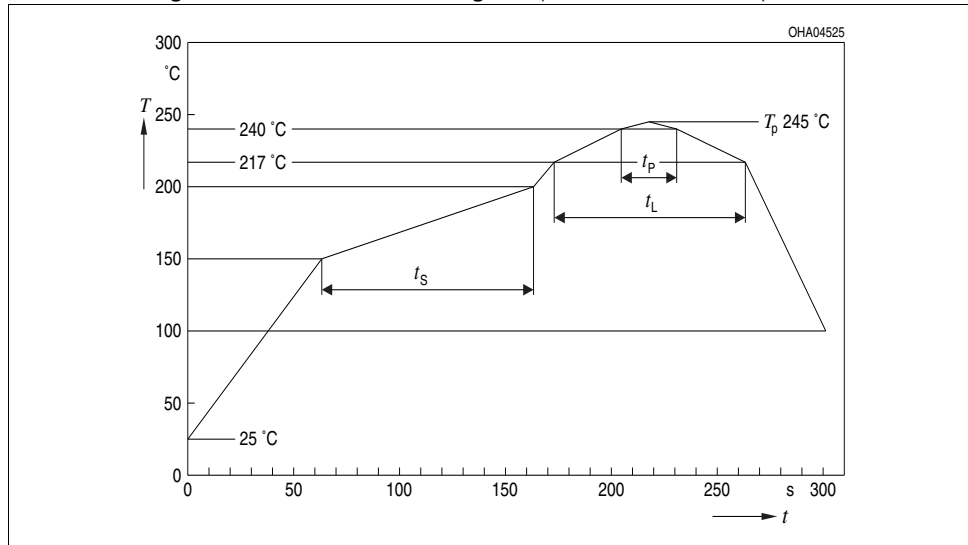
Reflow Soldering Profile for lead free soldering

Vorbehandlung nach JEDEC Level 2

Preconditioning acc. to JEDEC Level 2

(nach J-STD-020D.01)

(acc. to J-STD-020D.01)



OHA04612

Profil-Charakteristik Profile Feature	Symbol Symbol	Pb-Free (SnAgCu) Assembly			Einheit Unit
		Minimum	Recommendation	Maximum	
Ramp-up Rate to Preheat*) 25 °C to 150 °C			2	3	K/s
Time t_s T_{Smin} to T_{Smax}	t_s	60	100	120	s
Ramp-up Rate to Peak*) T_{Smax} to T_P			2	3	K/s
Liquidus Temperature	T_L	217			°C
Time above Liquidus temperature	t_L		80	100	s
Peak Temperature	T_P		245	260	°C
Time within 5 °C of the specified peak temperature T_P - 5 K	t_p	10	20	30	s
Ramp-down Rate* T_P to 100 °C			3	6	K/s
Time 25 °C to T_P				480	s


All temperatures refer to the center of the package, measured on the top of the component
 * slope calculation DT/Dt : Dt max. 5 s; fulfillment for the whole T-range

Barcode-Produkt-Etikett (BPL)
Barcode-Product-Label (BPL)


Semiconductors

RoHS Compliant


(6P) BATCH NO: 1234567890



(1T) LOT NO: 1234567890 (9D) D/C: 1234




(X) PROD NO: 123456789(Q)QTY: 9999 (G) GROUP: XX-XX-X-X



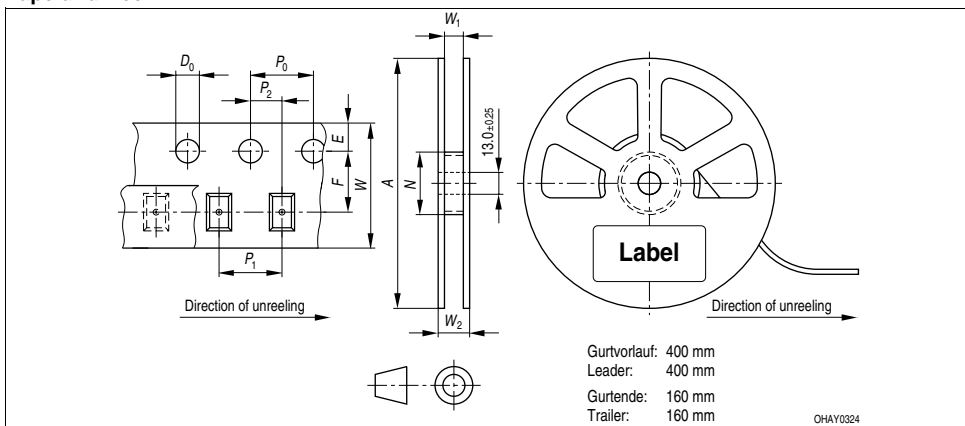
ML Temp ST
2 260 °C R

Pack: R18
DEMY 022
B_R999_1880.1642 R



OHA04563

Gurtverpackung
Tape and Reel



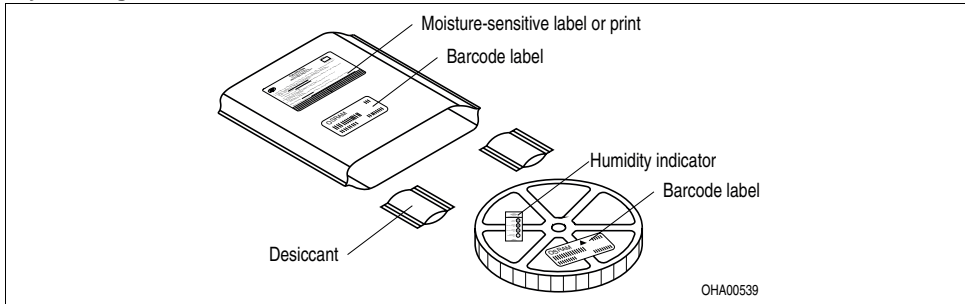
Tape dimensions in mm (inch)

W	P ₀	P ₁	P ₂	D ₀	E	F
12 ^{+0.3} _{-0.1}	4 ± 0.1 (0.157 ± 0.004)	8 ± 0.1 (0.315 ± 0.004)	2 ± 0.05 (0.079 ± 0.002)	1.5 ± 0.1 (0.059 ± 0.004)	1.75 ± 0.1 (0.069 ± 0.004)	5.5 ± 0.05 (0.217 ± 0.002)

Reel dimensions in mm (inch)

A	W	N _{min}	W ₁	W _{2 max}
180 (7)	12 (0.472)	60 (2.362)	12.4 + 2 (0.488 + 0.079)	18.4 (0.724)

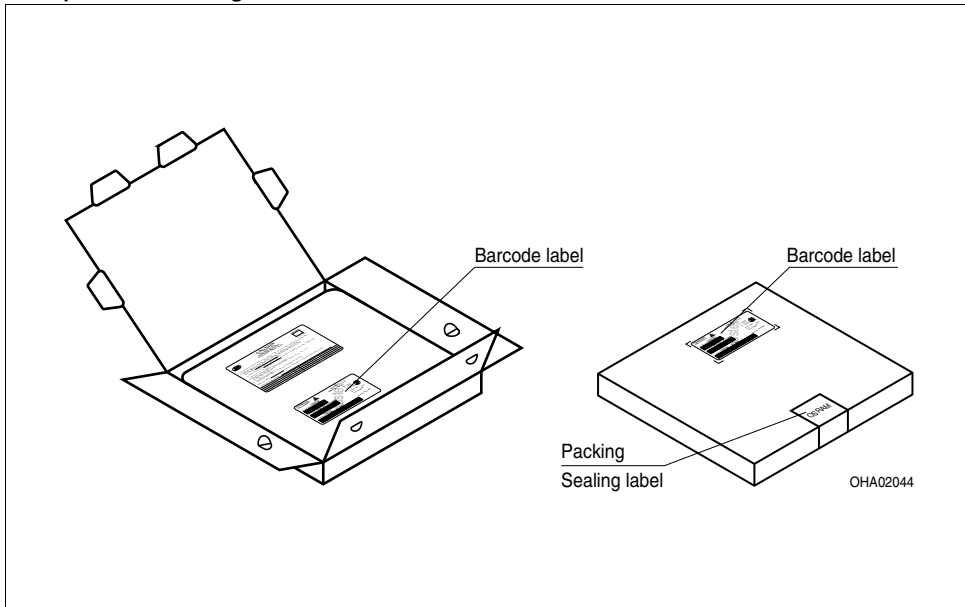
Trockenverpackung und Materialien
Dry Packing Process and Materials



Anm.: Feuchteempfindliche Produkte sind verpackt in einem Trockenbeutel zusammen mit einem Trockenmittel und einer Feuchteindikatorkarte
 Bezüglich Trockenverpackung finden Sie weitere Hinweise im Internet und in unserem Short Form Catalog im Kapitel "Gurtung und Verpackung" unter dem Punkt "Trockenverpackung". Hier sind Normenbezüge, unter anderem ein Auszug der JEDEC-Norm, enthalten.

Note: Moisture-sensitive product is packed in a dry bag containing desiccant and a humidity card.
 Regarding dry pack you will find further information in the internet and in the Short Form Catalog in chapter "Tape and Reel" under the topic "Dry Pack". Here you will also find the normative references like JEDEC

Kartonverpackung und Materialien
Transportation Packing and Materials



Revision History: 2012-04-12

Previous Version: 2010-08-26

Page	Subjects (major changes since last revision)	Date of change
all	Preliminary data sheet created	2009-08-21
10	OS-IN-2009-053	2009-12-16
all	Datasheet released	2010-05-05
2	Ordering code (4000 K) updated	2010-05-26
1	color temperature range updated	2010-05-26
19	Eye safety information added	2010-08-26
16	OS-IN-2012-005	2012-04-12

Wegen der Streichung der LED aus der IEC 60825 erfolgt die Bewertung der Augesicherheit nach dem Standard CIE S009/E:2002 / IEC 62741 ("photobiological safety of lamps and lamp systems")

Im Risikogruppensystem dieser CIE- Norm erfüllen die in diesem Datenblatt angegebenen LED die "low risk"- Gruppe (die die sich im "sichtbaren" Spektralbereich auf eine Expositionsdauer von 100s bezieht). Unter realen Umständen (für Expositionsdauer, Augenpupille, Betrachtungsabstand) geht damit von diesen Bauelementen keinerlei Augengefährdung aus.

Grundsätzlich sollte jedoch erwähnt werden, dass intensive Lichtquellen durch ihre Blendwirkung ein hohes sekundäres Gefahrenpotenzial besitzen. Wie nach dem Blick in andere helle Lichtquellen (z.B. Autoscheinwerfer) auch, können temporär eingeschränktes Sehvermögen und Nachbilder je nach Situation zu Irritationen, Belästigungen, Beeinträchtigungen oder sogar Unfällen führen.

Due to the cancellation of the LED from IEC 60825, the evaluation of eye safety occurs according to the standard CIE S009/E:2002 / IEC 62741 ("photobiological safety of lamps and lamp systems").

Within the risk grouping system of this CIE standard, the LEDs specified in this data sheet fall into the "low risk" group (relating to devices in the visible spectrum with an exposure time of 100s). Under real circumstances (for exposure time, eye pupils, observation distance), it is assumed that no endangerment to the eye exists from these devices.

As a matter of principle, however, it should be mentioned that intense light sources have a high secondary exposure potential due to their blinding effect. As is also true when viewing other bright light sources (e.g. headlights), temporary reduction in visual acuity and afterimages can occur, leading to irritation, annoyance, visual impairment, and even accidents, depending on the situation.

Patent List

Patent No.

US 6 066 861

US 6 277 301

US 6 245 259

Attention please!

The information describes the type of component and shall not be considered as assured characteristics. Terms of delivery and rights to change design reserved. Due to technical requirements components may contain dangerous substances. For information on the types in question please contact our Sales Organization. If printed or downloaded, please find the latest version in the Internet.

Packing

Please use the recycling operators known to you. We can also help you – get in touch with your nearest sales office. By agreement we will take packing material back, if it is sorted. You must bear the costs of transport. For packing material that is returned to us unsorted or which we are not obliged to accept, we shall have to invoice you for any costs incurred.

Components used in life-support devices or systems must be expressly authorized for such purpose! Critical components⁶⁾ page 20 may only be used in life-support devices or systems⁷⁾ page 20 with the express written approval of OSRAM OS.

Fußnoten:

- 1) Helligkeitswerte werden während eines Strompulses einer typischen Dauer von 25 ms, mit einer internen Reproduzierbarkeit von +/- 8 % und einer erweiterten Messunsicherheit von +/- 11 % gemessen (gemäß GUM mit Erweiterungsfaktor k = 3).
- 2) Wegen der besonderen Prozessbedingungen bei der Herstellung von LED können typische oder abgeleitete technische Parameter nur aufgrund statistischer Werte wiedergegeben werden. Diese stimmen nicht notwendigerweise mit den Werten jedes einzelnen Produktes überein, dessen Werte sich von typischen und abgeleiteten Werten oder typischen Kennlinien unterscheiden können. Falls erforderlich, z.B. aufgrund technischer Verbesserungen, werden diese typischen Werte ohne weitere Ankündigung geändert.
- 3) Farbkoordinaten werden während eines Strompulses einer typischen Dauer von 25 ms, mit einer internen Reproduzierbarkeit von +/- 0,005 und einer erweiterten Messunsicherheit von +/- 0,01 gemessen (gemäß GUM mit Erweiterungsfaktor k = 3).
- 4) Vorwärtsspannungen werden während eines Strompulses einer typischen Dauer von 8 ms, mit einer internen Reproduzierbarkeit von +/- 0,05 V und einer erweiterten Messunsicherheit von +/- 0,1 V gemessen (gemäß GUM mit Erweiterungsfaktor k=3).
- 5) Maße werden wie folgt angegeben: mm (inch) bilden können.
- 6) Ein kritisches Bauteil ist ein Bauteil, das in lebenserhaltenden Apparaten oder Systemen eingesetzt wird und dessen Defekt voraussichtlich zu einer Fehlfunktion dieses lebenserhaltenden Apparates oder Systems führen wird oder die Sicherheit oder Effektivität dieses Apparates oder Systems beeinträchtigt.
- 7) Lebenserhaltende Apparate oder Systeme sind für (a) die Implantierung in den menschlichen Körper oder (b) für die Lebenserhaltung bestimmt. Falls sie versagen, kann davon ausgegangen werden, dass die Gesundheit und das Leben des Patienten in Gefahr ist.

Remarks:

- 1) Brightness values are measured during a current pulse of typical 25 ms, with an internal reproducibility of +/- 8 % and an expanded uncertainty of +/- 11 % (acc. to GUM with a coverage factor of k = 3).
- 2) Due to the special conditions of the manufacturing processes of LED, the typical data or calculated correlations of technical parameters can only reflect statistical figures. These do not necessarily correspond to the actual parameters of each single product, which could differ from the typical data and calculated correlations or the typical characteristic line. If requested, e.g. because of technical improvements, these typ. data will be changed without any further notice.
- 3) Chromaticity coordinates are measured during a current pulse of typical 25 ms, with an internal reproducibility of +/- 0,005 and an expanded uncertainty of +/- 0,01 (acc. to GUM with a coverage factor of k = 3).
- 4) The forward voltage is measured during a current pulse of typical 8 ms, with an internal reproducibility of +/- 0,05 V and an expanded uncertainty of +/- 0,1 V (acc. to GUM with a coverage factor of k=3).
- 5) Dimensions are specified as follows: mm (inch).
- 6) A critical component is a component used in a life-support device or system whose failure can reasonably be expected to cause the failure of that life-support device or system, or to affect its safety or the effectiveness of that device or system.
- 7) Life support devices or systems are intended (a) to be implanted in the human body, or (b) to support and/or maintain and sustain human life. If they fail, it is reasonable to assume that the health and the life of the user may be endangered.

Published by
OSRAM Opto Semiconductors GmbH
 Leibnizstrasse 4, D-93055 Regensburg
www.osram-os.com
 © All Rights Reserved.

EU RoHS and China RoHS compliant product



此产品符合欧盟 RoHS 指令的要求；
 按照中国的相关法规和标准，不含有毒有害物质或元素。

Looking for pricing, stock, or lifecycle information?

Click below to explore more details on WIN SOURCE:

- [View LCW G5GP-FYGY-5R8T-0-100-R18-Z on WIN SOURCE](#)
- [OSRAM Opto Semiconductors Inc. Information](#)

Optimize Your Supply Chain with WIN SOURCE Solutions

- ✓ Global Sourcing Solution
- ✓ Obsolete Management
- ✓ Cost Control Management
- ✓ Shortage Management
- ✓ Alternative Solution
- ✓ Excess Inventory Management