



**THE DATASHEET OF
10042867-45MB10ELF**

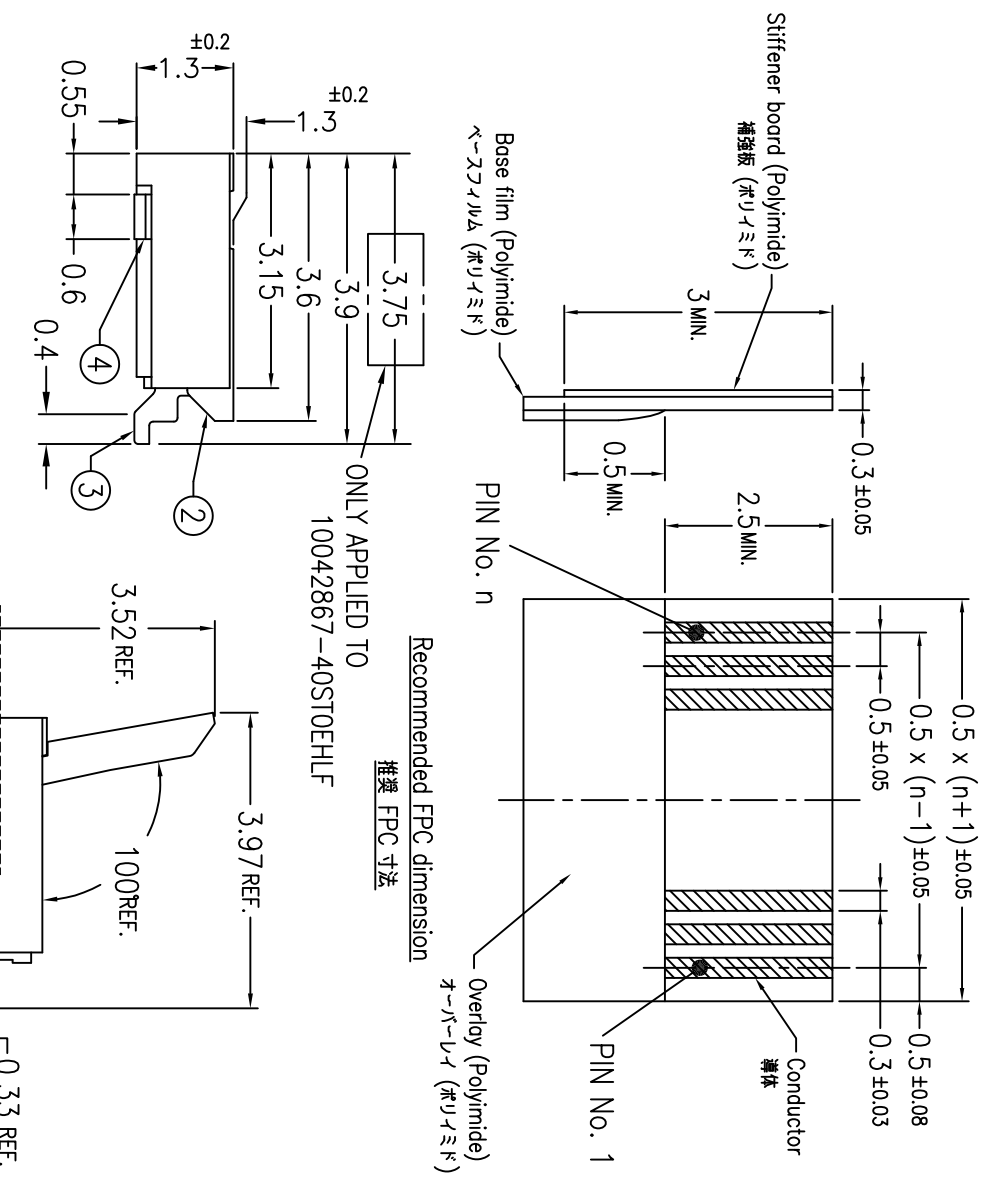
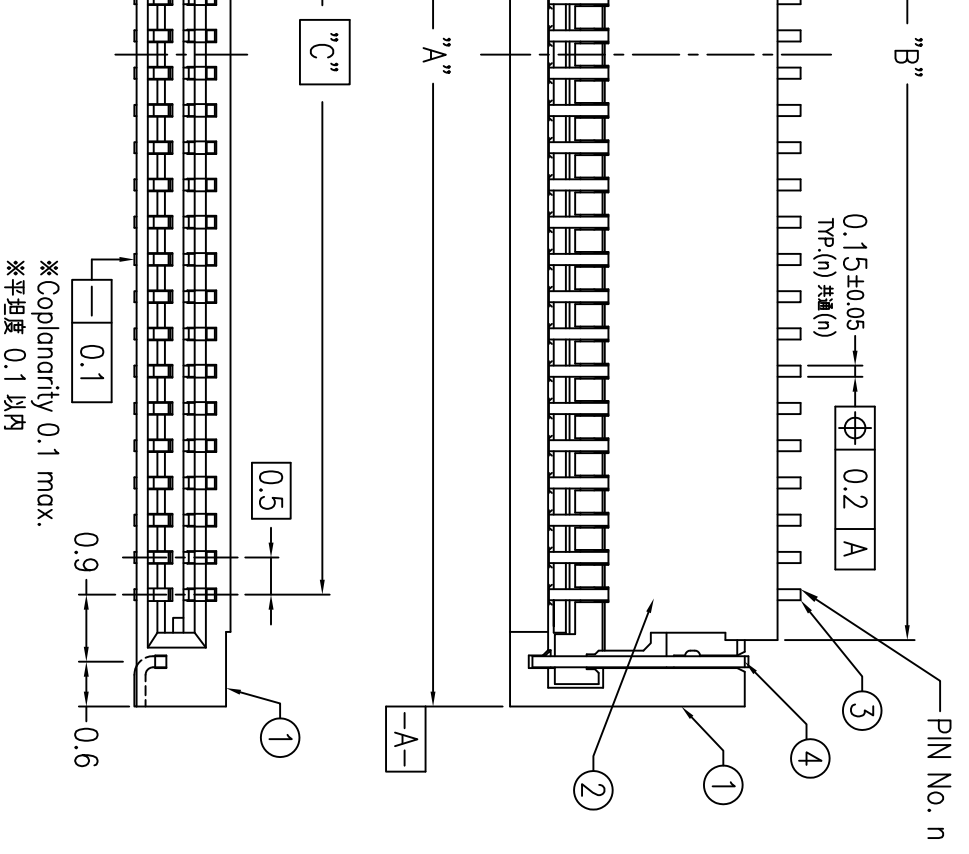


Note

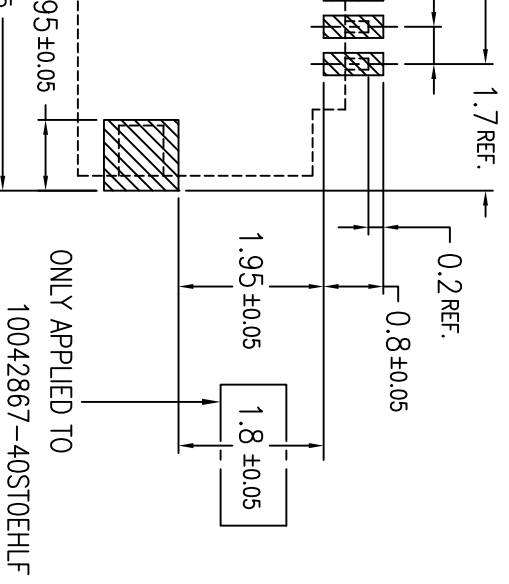
1. "n" SHOWS THE NUMBER OF CONTACTS.
2. THIS PRODUCT MEETS EUROPEAN UNION DIRECTIVES AND OTHER COUNTRY REGULATIONS AS DESCRIBED IN GS-22-008.
3. THIS HOUSING WILL WITHSTAND EXPOSURE TO 260DEGC PEAK TEMPERATURE FOR 10 SECONDS IN A CONVECTION,INFRARED OR VAPOR PHASE REFLOW OVEN. SEE APPLICATION NOTES/PROCEDURES IF THEY ARE AVAILABLE.

注記

1. n は極数を示す。
2. 本製品は、GS-22-008に記載されたヨーロッパ適合指令と他国の規制に適合しています。
3. 本製品の樹脂部分はリフロー雰囲気260°C、10秒を満足する耐熱性があります。詳細は取扱説明書を参照ください。



When actuator is opened フラチャイーター状態 (FPC 挿入済み)



mat'l. code	Surface	tolerance	projection	product family
ISO 1302	ISO 1101	ISO 406	mm	59GF FLEX 0.5
lt'r	ec'n no	dr	date	title
A	J04-0452	N.S.	12/8/'04	ASSEMBLY
			angles	0.5mm PITCH CONNECTOR FOR FPC
			linear	VLH Series
J	J07-0530	N.S.	2007-10-28	scale 10:1
K	J08-0342	N.S.	2008-8-21	
L	J08-0061	N.S.	2010-4-6	
M	J10-0304	N.S.	2010-10-29	
N	FLEX-1-23790	N.S.	2016-04-07	
sheet index	revision			
	1			
	2			
	3			

Dimension

Amphenol FCI
 10042867
 Product Customer Drawing
 Sheet 1 of 3
 size A3

2 | 3 | 4 | 5 | 6

PARTS TABLE 部品表

No.	Part name 部品名	Material 材質	Finish めっき	Note 備考
①	Housing ハウジング	Enter glass fiber LCP resin ガラス繊維入り LCP 樹脂	—	色: 自然色, UL94V-0 Color: Natural, UL94V-0
②	Actuator アクチュエータ	Enter glass fiber LCP resin ガラス繊維入り LCP 樹脂	—	色: 黒, UL94V-0 Color: Black, UL94V-0
③	Contact コンタクト	Phosphor bronze りん青銅	Au plating (Nickel underplating) 金めっき (ニッケル下地めっき)	ニッケル下地めっき With Ni dam on the contact
④	Fitting nail (Right side) 積強金具 (右側)	Copper Alloy 銅合金	Tin alloy plating (Nickel underplating) スズ合金めっき (ニッケル下地めっき)	—
⑤	Fitting nail (Left side) 積強金具 (左側)	Copper Alloy 銅合金	Tin alloy plating (Nickel underplating) スズ合金めっき (ニッケル下地めっき)	—

1 LF
Lead free
鉛フリー品
Contact point plating variation (1: Au plating)
接点めっきバリエーション (1: 金めっき)
Reserved NO.
予備番号
The number of contacts 接触
Series name
シリーズ名

CONTACT PLATING	TOOLING AVAILABLE	DIM "C"	DIM "B"	DIM "A"	⑤ FITTING NAIL(L) QTY	④ FITTING NAIL(R) QTY	③ CONTACT QTY	② ACTUATOR QTY	① HOUSING QTY	PRODUCT NO.
	YES	24.5	25.72	27.5	1	1	50	1	1	-50MB1LF
	YES	22.0	23.22	25.0	1	1	45	1	1	-45MB1LF
Au	YES	19.5	20.72	22.5	1	1	40	1	1	-40ST1LF
	YES	19.5	20.72	22.5	1	1	40	1	1	10042867-40MB1LF

mat'l. code		surface		tolerance		projection		product family	
---		ISO 1302		ISO 406		mm		59GF FLEX 0.5	
---		tolerances unless otherwise specified		ISO 1101		mm		ASSEMBLY	
ltr	ecn no	dr	date	angles	linear	0.XX	±0.3	0.5mm PITCH CONNECTOR FOR FPC	
A	J04-0452	N.S	12/8/'04			0.XXX	±0.3	VLH Series	
J	J07-0530	N.S	2007-10-28	±2°			±0.3	sheet 2 of 3	
K	J08-0342	N.S	2008-8-21	dr	N.SASAME	2016-04-07		size	
L	J08-0061	N.S	2010-4-6	enr	N.SASAME	2016-04-07	Amphenol		
M	J10-0304	N.S	2010-10-29	chr	H.SUZUKI	2016-04-07	FCI		
N	FLEX-1-23790	N.S	2016-04-07	appd	Y.KAMEDA	2016-04-07	type		
sheet	revision						Product Customer Drawing		
index	sheet						Rev.		
							N		

2 | 3 | 4 | 5 | 6

QTY. (TOOLING AVAILABLE)	YES
YES	YES
YES	YES
YES	YES
YES	YES
YES	YES

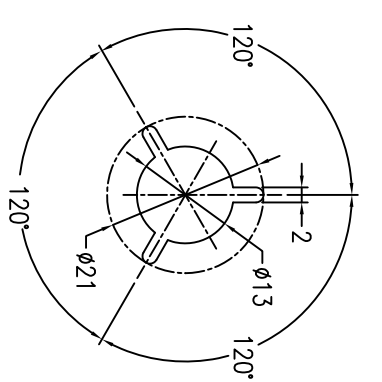
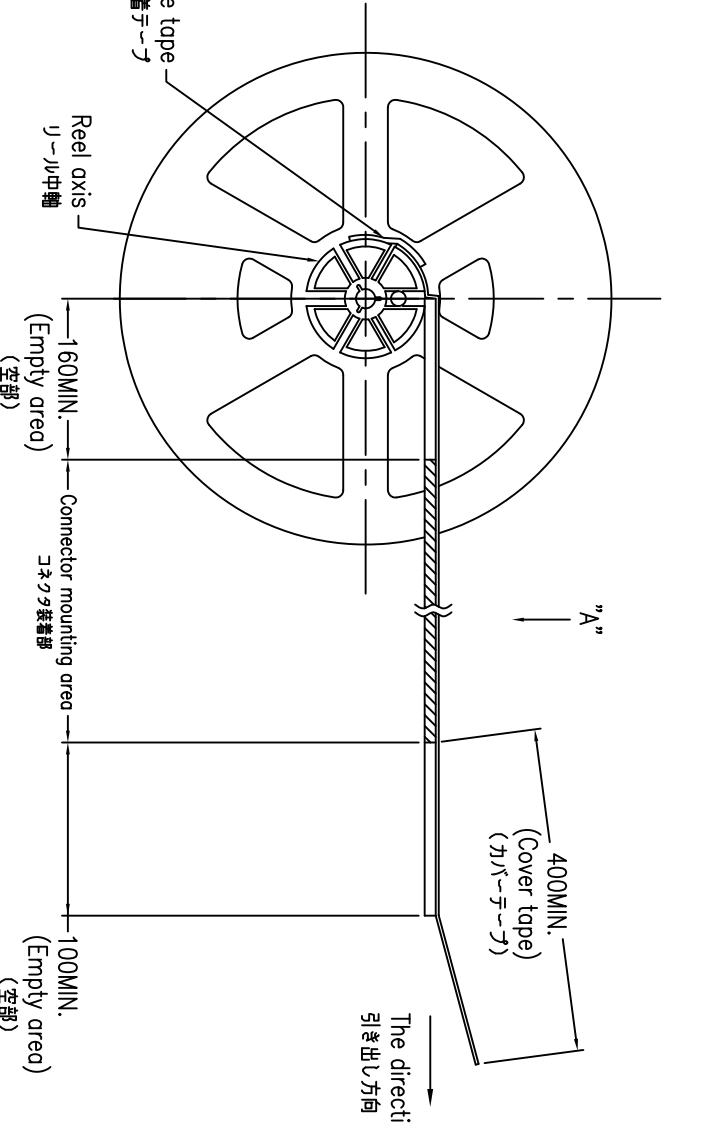
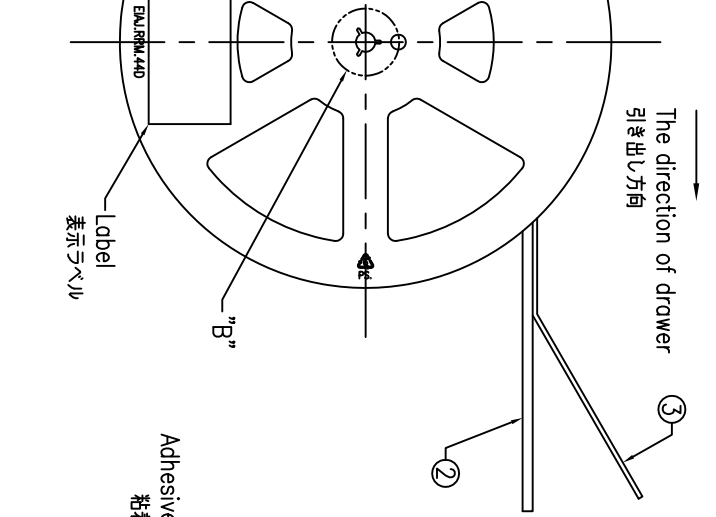
2 | 3 | 4 | 5 | 6

PARTS TABLE 部品表

No.	Part name 部品名	Material 材質	QTY.	Note 備考
①	The reel for packaging 梱包用リール	Polystyrene ポリスチレン	1	Color : White, Electrification prevention processing 色 : 白、帯電防止処理品
②	Emboss tape エンボステープ	PEI	1	Electrification prevention processing 帯電防止処理品
③	Cover tape カバーテープ	Polyester ポリエステル	1	
④	Connector コネクタ	See sheet 1	4500	APPLIED FOR 8mm PITCH EMBOS TAPE
			500	
			3000	APPLIED FOR 12mm PITCH EMBOS TAPE

- NOTE
- THIS ARTICLE CARRIES OUT THE EMBOSS TAPE PACKAGE OF THE 0.5mm PITCH FPC CONNECTOR.
 - THE SHAPE AND DIMENSION OF THIS ARTICLE ARE BASED ON JIS C 0806.
(TAPING OF ELECTRONIC PARTS (SURFACE MOUNTED DEVICE))
 - PEELING STRENGTH MUST BE 0.1N TO 1.3N AT THE SPEED FOR 300mm/MINUTE.

- 注記
- 本品は 0.5mm ピッチ FPC 用コネクタをエンボステープ梱包したものである。
 - 本品の形状及び寸法規定は JIS C 0806 (電子部品のテープング (表面実装部品)) に準拠する。
 - カバートープの剝離強度は 0.1~1.3N とする。(毎分 300mm の速度)

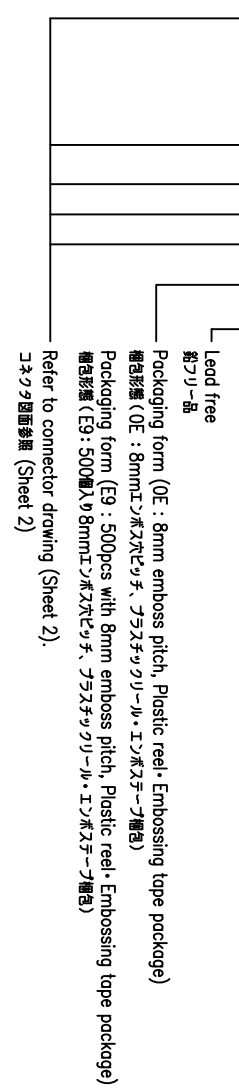


DETAIL "B" (1/1)
"B" 部詳細図 (1/1)

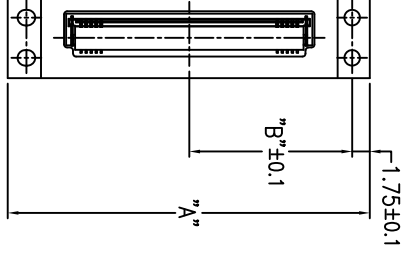
EMBOS PACKAGE

<P/N composition> <P/N 構成>

10042867 - 45 M B 1 0E LF



Refer to connector drawing (Sheet 2).
コネクタの図面参照 (Sheet 2).



mat'l. code	Surface	tolerance	projection	product family
ISO 1302	ISO 406	ISO 1101	mm	59GF FLEX 0.5
lt'r	ec'n no	dr	date	angles
A	J04-0452	N.S	12/8/'04	linear
J	J07-0530	N.S	2007-10-28	0.XXX
K	J08-0342	N.S	2008-8-21	dr
L	J08-0061	N.S	2010-4-6	engr
M	J10-0304	N.S	2010-10-29	chr
N	FLX-1-23790	N.S	2016-04-07	appd

Looking for pricing, stock, or lifecycle information?

Click below to explore more details on WIN SOURCE:

[View 10042867-45MB10ELF on WIN SOURCE](#)

[Amphenol Information](#)

Optimize Your Supply Chain with WIN SOURCE Solutions

- ✓ Global Sourcing Solution
- ✓ Obsolete Management
- ✓ Cost Control Management
- ✓ Shortage Management
- ✓ Alternative Solution
- ✓ Excess Inventory Management