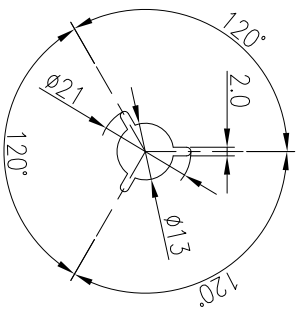
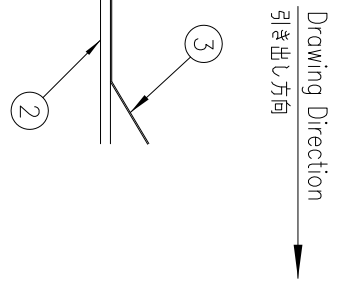




**THE DATASHEET OF
10062827-0410EDHLF**

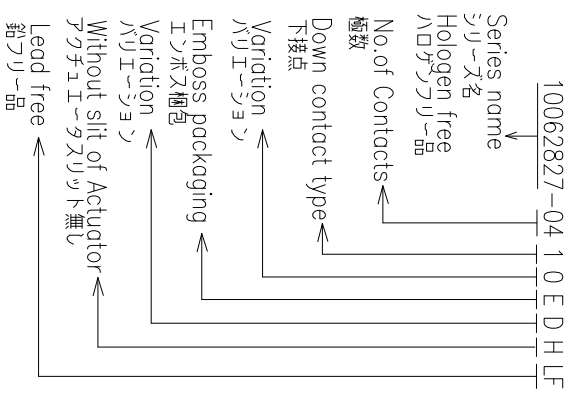
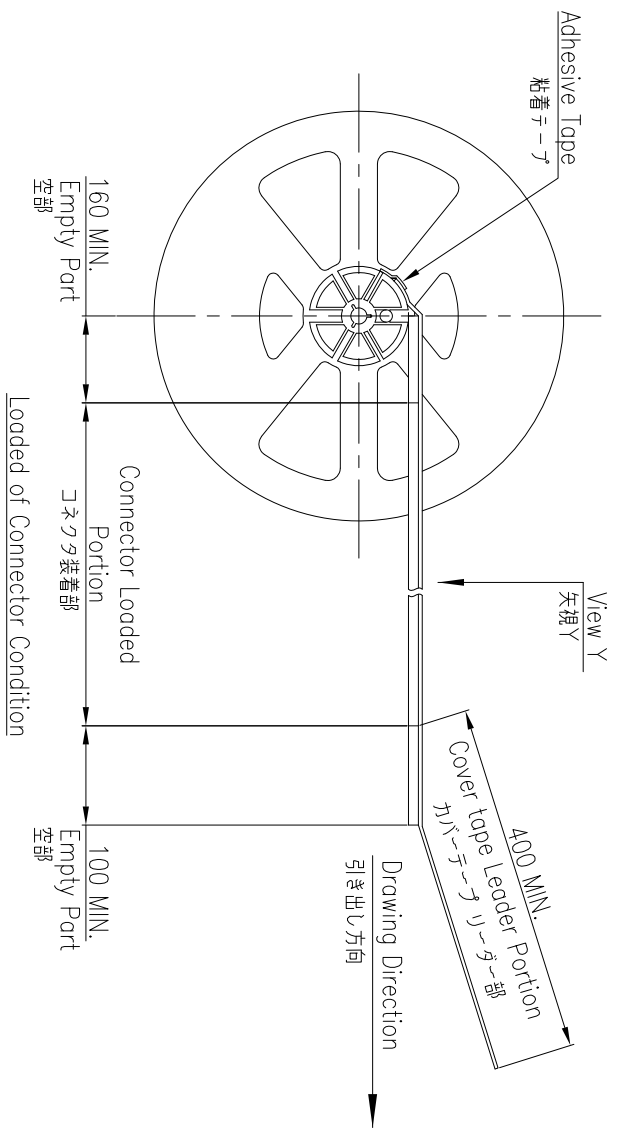




Part table

PT.No.	Part Name	Product No.	Material	Qty	Note
1	Reel リール	-----	Polystyrene ポリスチレン	1	Color : White, Antistatic 色 : 白、帯電防止
2	Emboss Tape エンボスタープ	-----	PS or PET PS 又は PET	1	Antistatic 帯電防止
3	Cover Tape カバーテープ	-----	Polyester ポリエステル	1	
4	Connector コネクター	10062827-__10ED_LF	See Drawing 図面参照	6,000	Contact Area : Gold Plating Terminal Area : Gold Plating 接点部 : 金めっき ターミナル部 : 金めっき

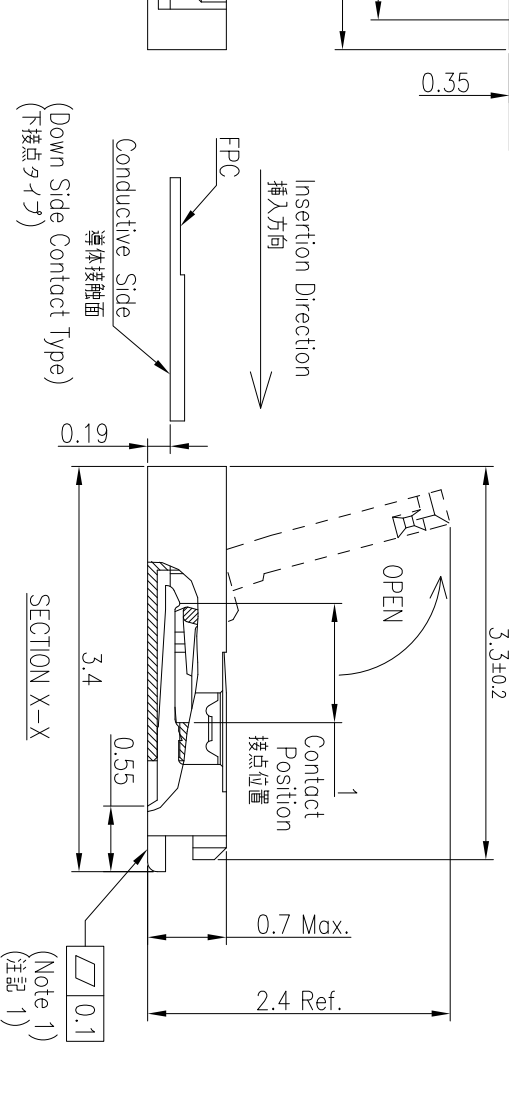
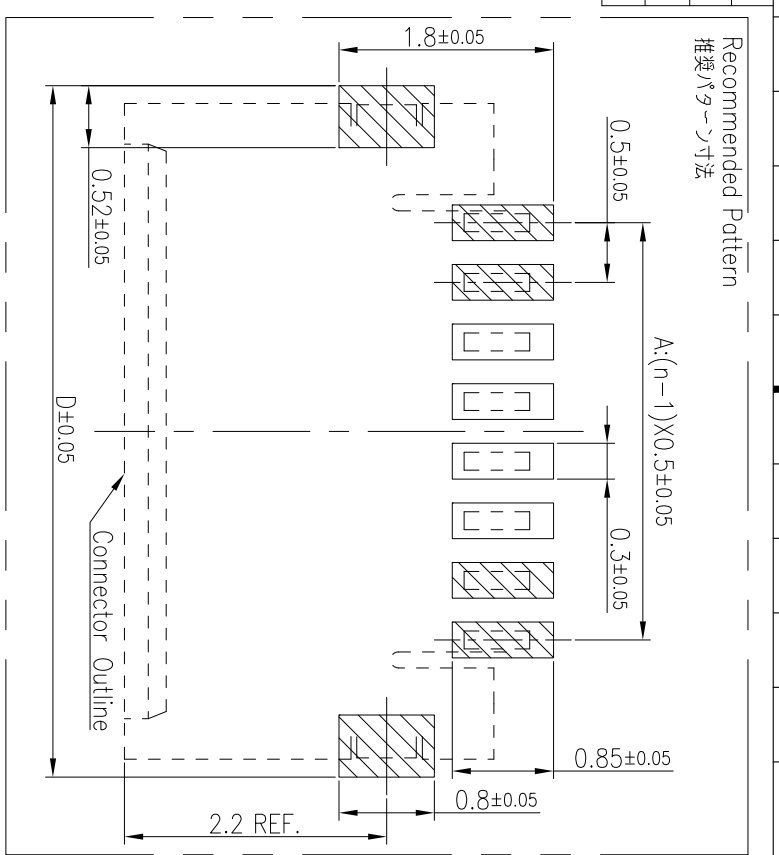
-- : No. of Contacts
__ : は極数を表す。



- NOTE
- This is plastic tape packaged connector used for FPC and copes with automatic mounting(smt)
 - See JIS C 0806 (packing of electronic components on continuous tapes (surface mounting devices))
 - Product specification: GS-12-564
 - Packaging specification: GS-14-1220
 - Application specification: GS-20-095
- 注記
- 本製品は、自動実装(SMT)対応、FPC用コネクターのプラスチックテープ梱包品である。
 - プラスチック(エンボス)テープ及びリールの形状寸法は、JIS C 0806(電子部品のテープ状 (表面実装部品)) に準ずる。
 - 製品規格: GS-12-564
 - 梱包規格: GS-14-1220
 - 取扱説明書: GS-20-095

mat'l. code	SEE TABLE	surface ISO 1302	tolerance ISO 406	ISO 1101	projection	product family
ltr	ecn no	dr	date	tolerances unless otherwise specified	linear	59LF
A	J06-542	M.K.	2006-12-23	angles	±5	
H	J09-0311	M.K.	2009-08-25	linear	±5	
J	J10-0002	M.K.	2010-01-07	angles	±5	
K	J13-0035	M.K.	2013-04-08	linear	±5	
L	J15-0001	M.K.	2014-12-28	linear	±5	
M	ELX-J-42523	S.W.	2021-10-01	linear	±5	

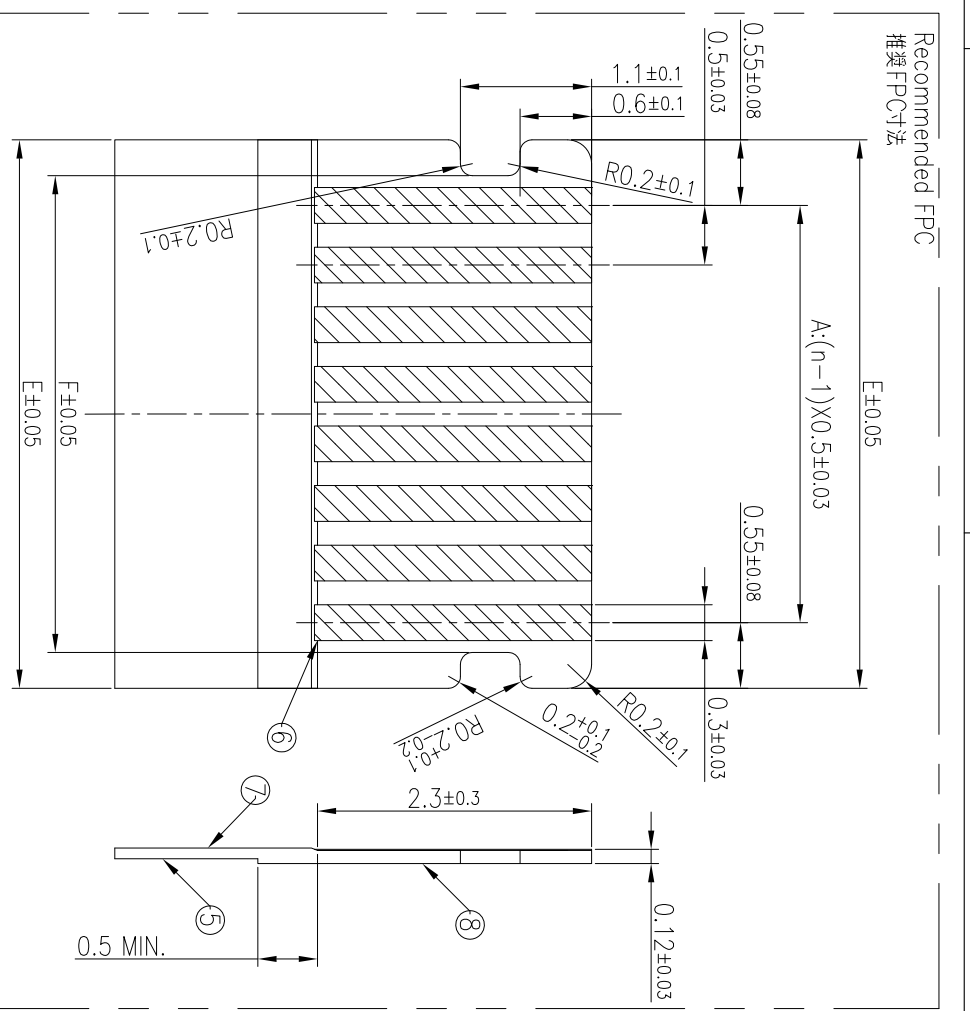
Dimensions	C	D	E	F
	5.5	5.8	4.6	4.0
	5	6.8	5.6	5.0



Qty	Note
1	Color : Black, UL94V-0 色 : 黒、UL94V-0
1	Color : Black, UL94V-0 色 : 黒、UL94V-0
n	Contact Area plating : Gold Terminal Area plating : Gold 接点部 : 金めっき ターミナル部 : 金めっき
2	Plating : Tin (Lead Free) めっき : (鉛フリー)

--- : No. of Contacts
--- : は極数を表す。

Minimum 0.1mm.
寸法は0.1mm以上です。



PT.No.	Part Name	Material	Note
5	Base Film ベースフィルム	Polyimide ポリイミド	
6	Conductor 導体	Copper Foil (Plating : Gold 1um) 銅箔 (金めっき 1um以上)	
7	Over Lay オーバーレイ	Polyimide ポリイミド	
8	Supporting Tape 補強板	Polyimide ポリイミド	

NOTE/注記
1. Adhesive method of supporting tape shall be heat crimping method and thermosetting adhesive shall be used.
1. 熱硬化性接着剤を使用し、接着方式は熱圧着とする。

mat'l. code	SEE TABLE	surface	Tolerance	projection	product family			
ltr	ecn no	dr	date	ISO 1302	ISO 406	ISO 1101	MM	59LF
M				tolerances unless otherwise specified	±0.3		MM	0.5mm Pitch FPC Connector Down Side Contact Type
		angles	linear	0°±3°			MM	
							MM	
		dr	S.WATANABE	2021-10-01				
		engr	S.WATANABE	2021-10-01				
		chr	M.MINATO	2021-10-04				
		appd	Y.KAMEDA	2021-10-04				
sheet index	revision	sheet						



dwg no 10062827
sheet 4 of 4 size A3
type PRODUCT CUSTOMER DRAWING

Looking for pricing, stock, or lifecycle information?

Click below to explore more details on WIN SOURCE:

[View 10062827-0410EDHLF on WIN SOURCE](#)

[Amphenol Information](#)

Optimize Your Supply Chain with WIN SOURCE Solutions

- ✓ Global Sourcing Solution
- ✓ Obsolete Management
- ✓ Cost Control Management
- ✓ Shortage Management
- ✓ Alternative Solution
- ✓ Excess Inventory Management