

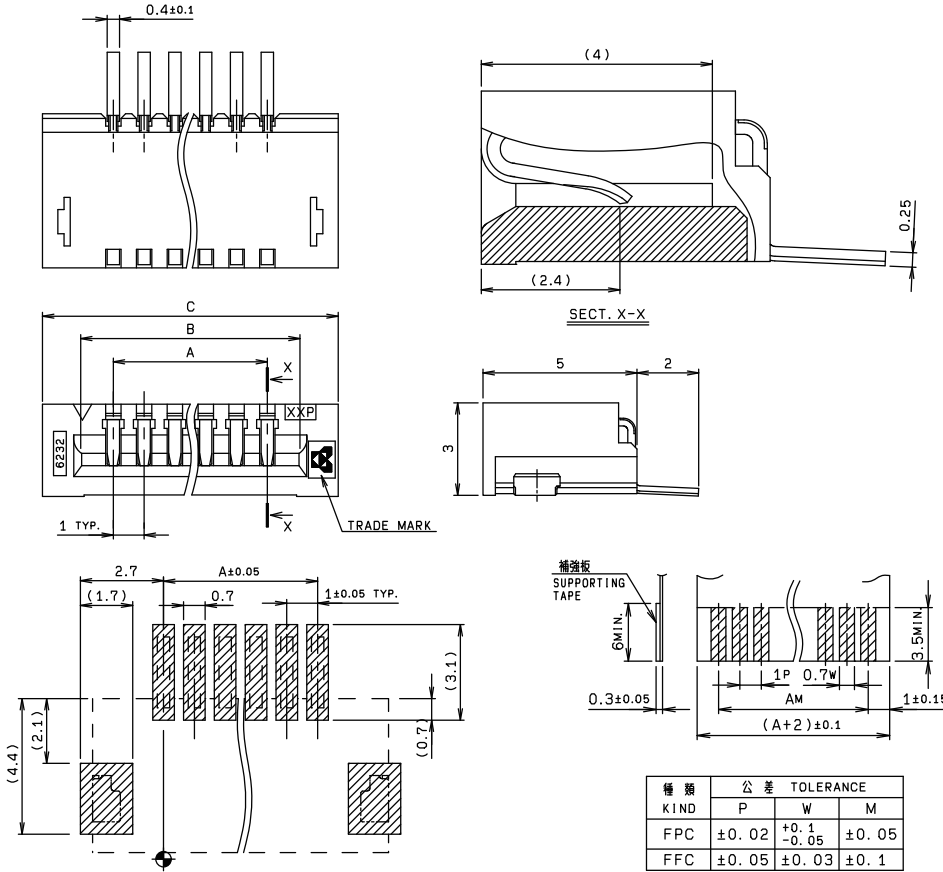
# 1.0mm Pitch

## SERIES

# 6232

1.0mmピッチ NON-ZIF (LIF) RA SMT 上接点

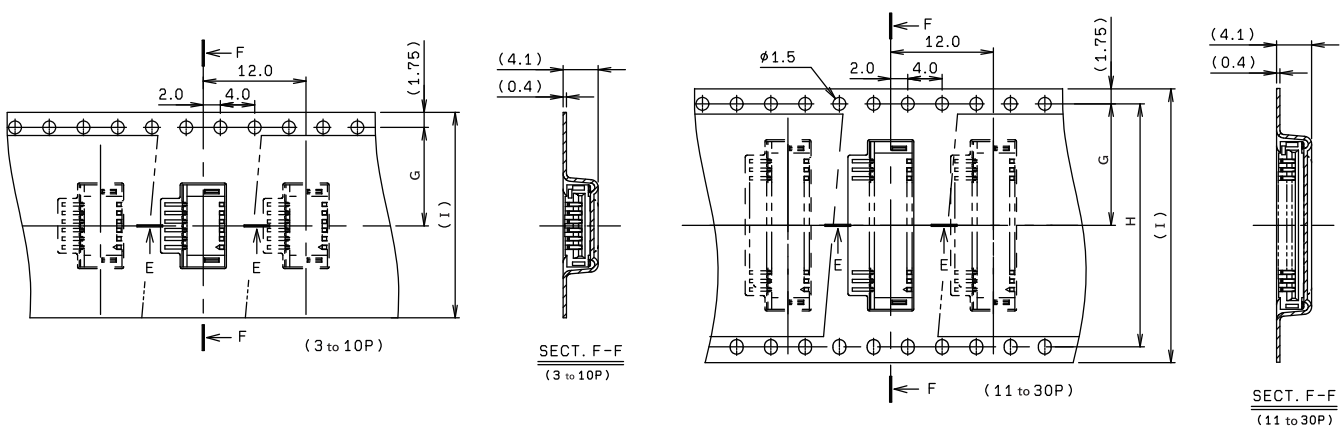
1.0mmPitch NON-ZIF (LIF) RA SMT Top contact



基板取り付け寸法 (コネクタ搭載側)  
MOUNTING LAYOUT (CONN. MOUNTING SIDE)

適用 FPC/FFC  
APPLICABLE FPC/FFC

極数 NO. OF POS.	A	B	C	G	H	I
3	2.0	4.1	6.0	11.5	—	24
4	3.0	5.1	7.0	11.5	—	24
5	4.0	6.1	8.0	11.5	—	24
6	5.0	7.1	9.0	11.5	—	24
7	6.0	8.1	10.0	11.5	—	24
8	7.0	9.1	11.0	11.5	—	24
9	8.0	10.1	12.0	11.5	—	24
10	9.0	11.1	13.0	11.5	—	24
11	10.0	12.1	14.0	14.2	28.4	32
12	11.0	13.1	15.0	14.2	28.4	32
13	12.0	14.1	16.0	14.2	28.4	32
14	13.0	15.1	17.0	14.2	28.4	32
15	14.0	16.1	18.0	14.2	28.4	32
16	15.0	17.1	19.0	14.2	28.4	32
17	16.0	18.1	20.0	14.2	28.4	32
18	17.0	19.1	21.0	14.2	28.4	32
19	18.0	20.1	22.0	20.2	40.4	44
20	19.0	21.1	23.0	20.2	40.4	44
21	20.0	22.1	24.0	20.2	40.4	44
22	21.0	23.1	25.0	20.2	40.4	44
23	22.0	24.1	26.0	20.2	40.4	44
24	23.0	25.1	27.0	20.2	40.4	44
25	24.0	26.1	28.0	20.2	40.4	44
26	25.0	27.1	29.0	26.2	52.4	56
27	26.0	28.1	30.0	26.2	52.4	56
28	27.0	29.1	31.0	26.2	52.4	56
29	28.0	30.1	32.0	26.2	52.4	56
30	29.0	31.1	33.0	26.2	52.4	56



注文コード ORDERING CODE  
**04 6232 1XX 103 800+**

RoHS 対応品  
RoHS Compliant Product

極数  
NUMBER  
OF  
POSITIONS

スズ銅めっき Sn-Cu Plated  
上接点 Top Contact

生産対応可能極数については、営業部にご確認願います。  
Feel free to contact our sales department for available numbers of positions.

梱包数量 1000個/リール  
PACKING QUANTITY : 1000/Reel

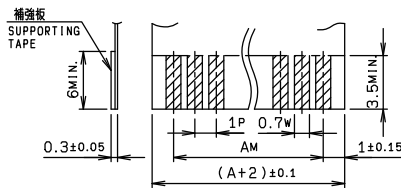
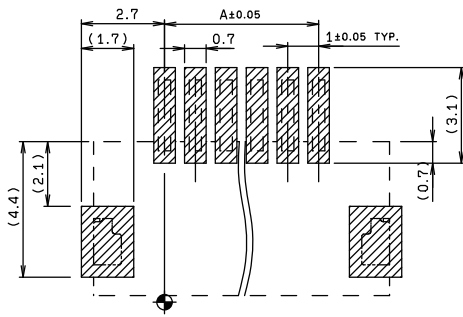
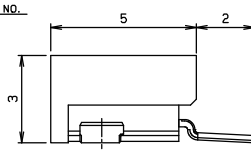
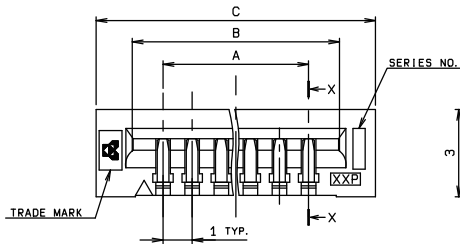
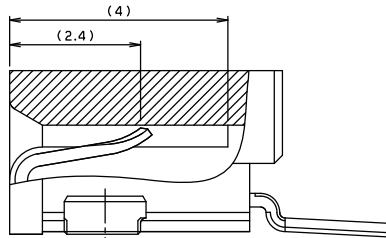
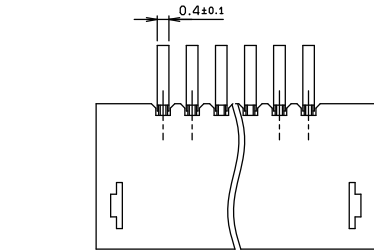
# 1.0mm Pitch

## SERIES

# 6232

1.0mmピッチ NON-ZIF (LIF) RA SMT 下接点

1.0mmPitch NON-ZIF (LIF) RA SMT Bottom contact

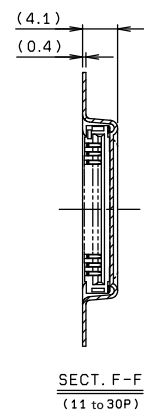
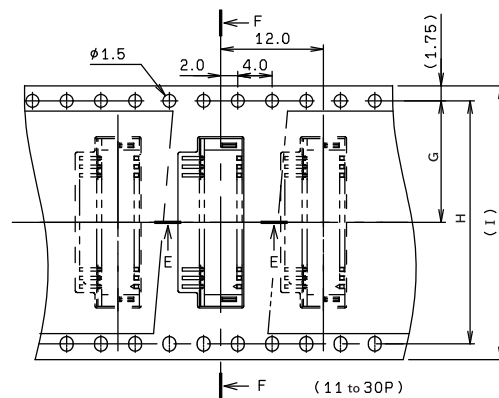
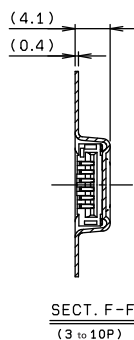
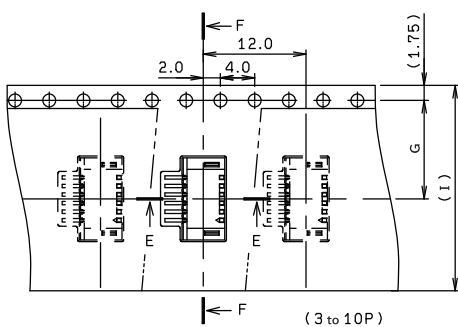


種類 KIND	公差 TOLERANCE		
	P	W	M
FPC	±0.02	+0.1 -0.05	±0.05
FFC	±0.05	±0.03	±0.1

極数 NO. OF POS.	A	B	C	G	H	I
3	2.0	4.1	6.0	11.5	—	24
4	3.0	5.1	7.0	11.5	—	24
5	4.0	6.1	8.0	11.5	—	24
6	5.0	7.1	9.0	11.5	—	24
7	6.0	8.1	10.0	11.5	—	24
8	7.0	9.1	11.0	11.5	—	24
9	8.0	10.1	12.0	11.5	—	24
10	9.0	11.1	13.0	11.5	—	24
11	10.0	12.1	14.0	14.2	28.4	32
12	11.0	13.1	15.0	14.2	28.4	32
13	12.0	14.1	16.0	14.2	28.4	32
14	13.0	15.1	17.0	14.2	28.4	32
15	14.0	16.1	18.0	14.2	28.4	32
16	15.0	17.1	19.0	14.2	28.4	32
17	16.0	18.1	20.0	14.2	28.4	32
18	17.0	19.1	21.0	14.2	28.4	32
19	18.0	20.1	22.0	20.2	40.4	44
20	19.0	21.1	23.0	20.2	40.4	44
21	20.0	22.1	24.0	20.2	40.4	44
22	21.0	23.1	25.0	20.2	40.4	44
23	22.0	24.1	26.0	20.2	40.4	44
24	23.0	25.1	27.0	20.2	40.4	44
25	24.0	26.1	28.0	20.2	40.4	44
26	25.0	27.1	29.0	26.2	52.4	56
27	26.0	28.1	30.0	26.2	52.4	56
28	27.0	29.1	31.0	26.2	52.4	56
29	28.0	30.1	32.0	26.2	52.4	56
30	29.0	31.1	33.0	26.2	52.4	56

基板取り付け寸法 (コネクタ搭載側)  
MOUNTING LAYOUT (CONN. MOUNTING SIDE)

適用 FPC/FFC  
APPLICABLE FPC/FFC



注文コード ORDERING CODE

04 6232 1XX 102 800+

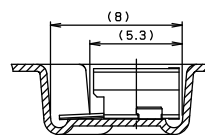
RoHS 対応品

RoHS Compliant Product

極数

NUMBER  
OF  
POSITIONS

スズ銅めっき Sn-Cu Plated  
下接点 Bottom Contact



SECT. E-E

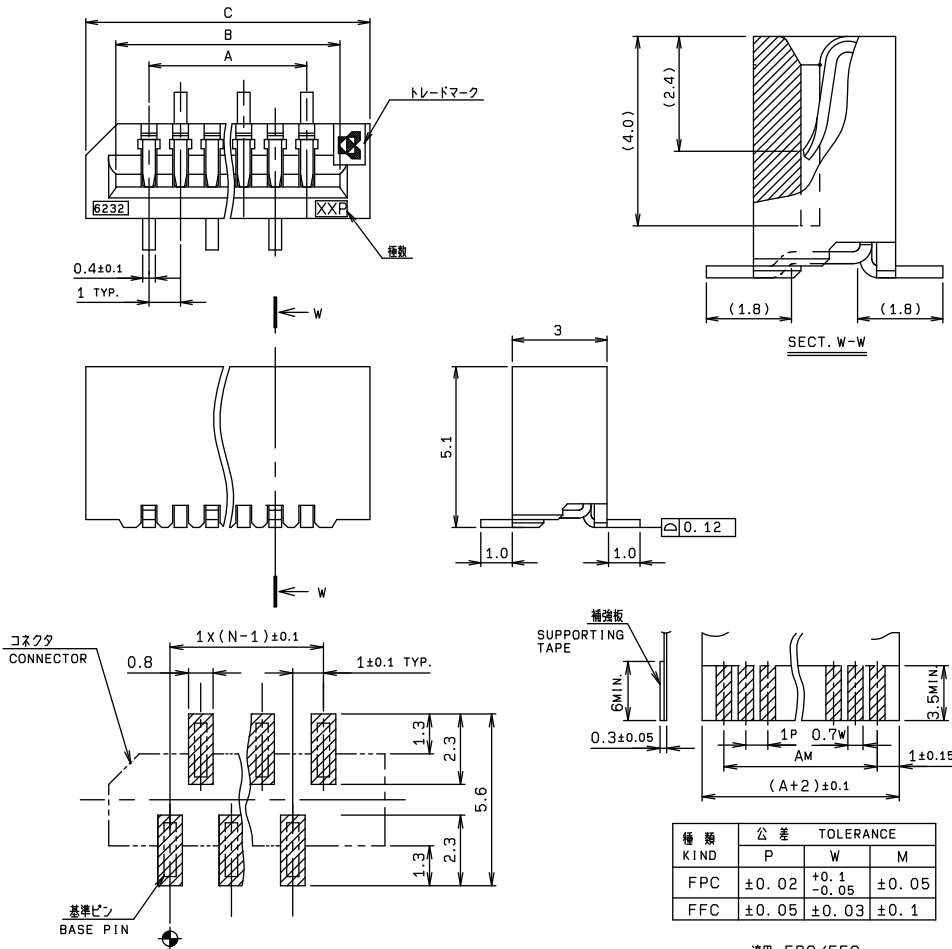
生産対応可能極数については、営業部にご確認願います。  
Feel free to contact our sales department for available numbers of positions.

梱包数量 1000個/リール  
PACKING QUANTITY : 1000/Reel

1.0mm Pitch  
SERIES

# 6232

1.0mmピッチ NON-ZIF (LIF) ストレート SMT 片面接点  
1.0mmPitch NON-ZIF (LIF) Vertical SMT Single-sided contact

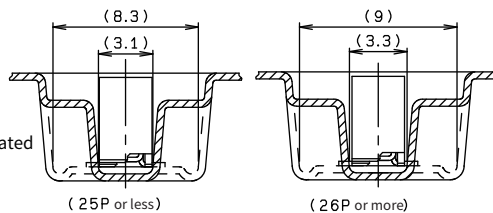
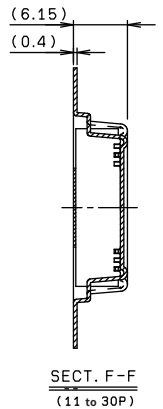
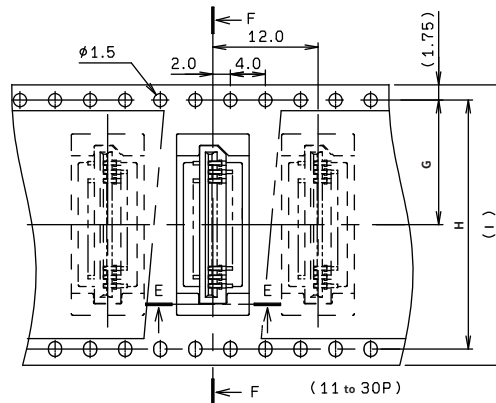
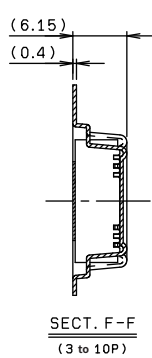
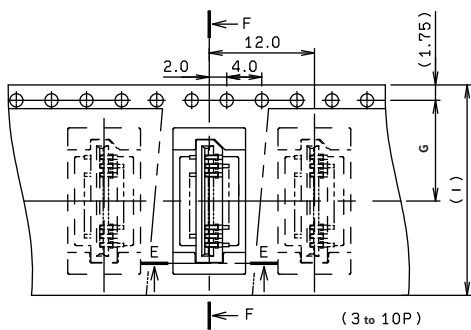


極数 NO. OF POS.	A	B	C	G	H	I
3	2.0	4.1	6.0	11.5	—	24
4	3.0	5.1	7.0	11.5	—	24
5	4.0	6.1	8.0	11.5	—	24
6	5.0	7.1	9.0	11.5	—	24
7	6.0	8.1	10.0	11.5	—	24
8	7.0	9.1	11.0	11.5	—	24
9	8.0	10.1	12.0	11.5	—	24
10	9.0	11.1	13.0	11.5	—	24
11	10.0	12.1	14.0	14.2	28.4	32
12	11.0	13.1	15.0	14.2	28.4	32
13	12.0	14.1	16.0	14.2	28.4	32
14	13.0	15.1	17.0	14.2	28.4	32
15	14.0	16.1	18.0	14.2	28.4	32
16	15.0	17.1	19.0	14.2	28.4	32
17	16.0	18.1	20.0	14.2	28.4	32
18	17.0	19.1	21.0	14.2	28.4	32
19	18.0	20.1	22.0	20.2	40.4	44
20	19.0	21.1	23.0	20.2	40.4	44
21	20.0	22.1	24.0	20.2	40.4	44
22	21.0	23.1	25.0	20.2	40.4	44
23	22.0	24.1	26.0	20.2	40.4	44
24	23.0	25.1	27.0	20.2	40.4	44
25	24.0	26.1	28.0	20.2	40.4	44
26	25.0	27.1	29.0	26.2	52.4	56
27	26.0	28.1	30.0	26.2	52.4	56
28	27.0	29.1	31.0	26.2	52.4	56
29	28.0	30.1	32.0	26.2	52.4	56
30	29.0	31.1	33.0	26.2	52.4	56

種類 KIND	公差 TOLERANCE		
	P	W	M
FPC	±0.02	+0.1 -0.05	±0.05
FFC	±0.05	±0.03	±0.1

適用 FPC/FFC  
APPLICABLE FPC/FFC

基板取付寸法 (コネクタ搭載側)  
MOUNTING LAYOUT



注文コード ORDERING CODE

04 6232 1XX 015 800+

RoHS 対応品  
RoHS Compliant Product

スズ銅めっき Sn-Cu Plated

生産対応可能極数については、営業部にご確認願います。  
Feel free to contact our sales department for available numbers of positions.

梱包数量 900個 /リール  
PACKING QUANTITY : 900/Reel

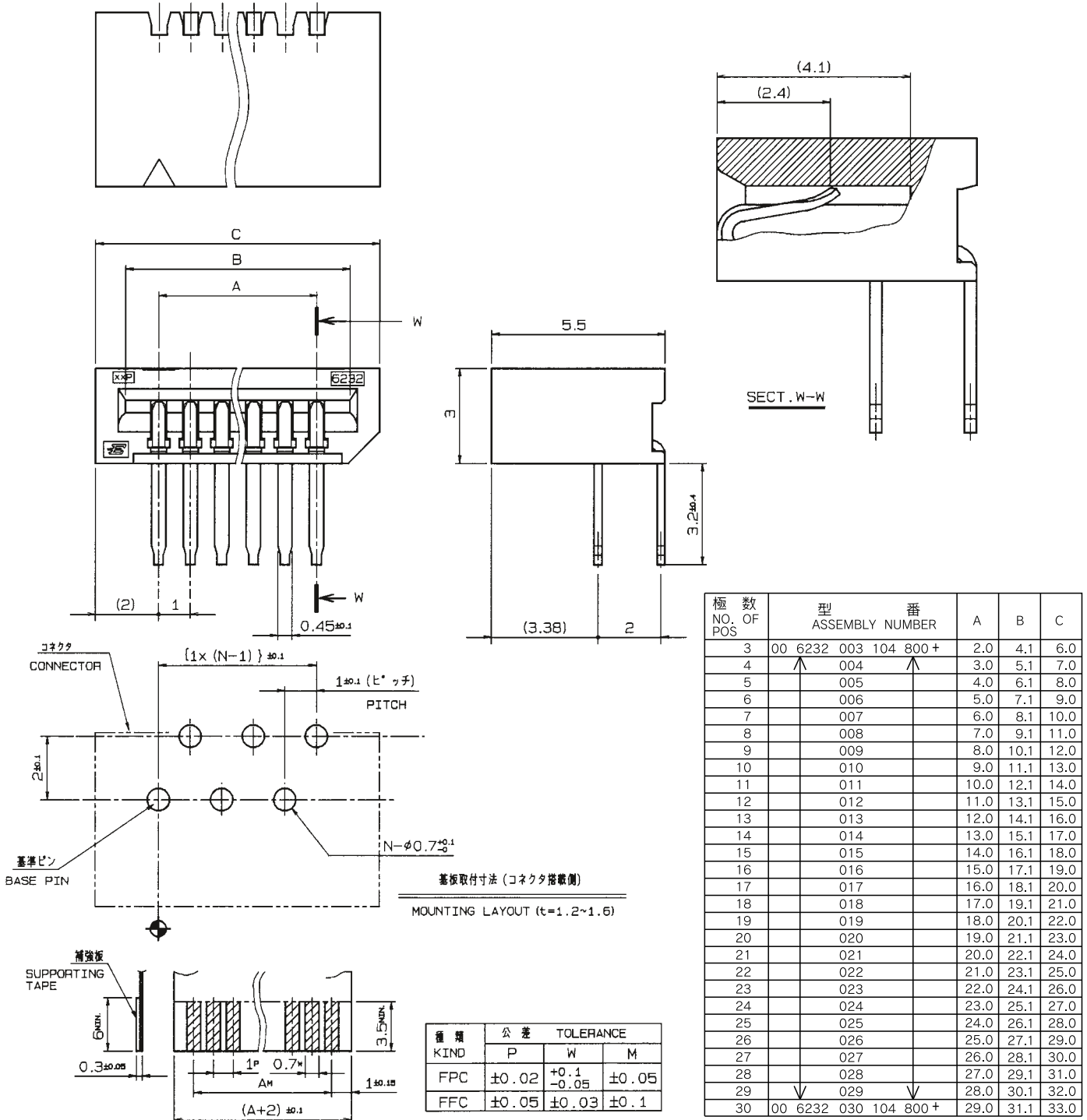
1.0mm Pitch

SERIES

# 6232

1.0mmピッチ NON-ZIF (LIF) RA DIP 下接点

1.0mmPitch NON-ZIF (LIF) RA Through hole Bottom contact



適用 FPC/FFC  
APPLICABLE FPC/FFC

注文コード ORDERING CODE  
00 6232 0XX 104 800+

RoHS 対応品  
RoHS Compliant Product

00: トレー梱包 TRAY PACKAGE      スズめっき Sn Plated      極数 NUMBER OF POSITIONS

生産対応可能極数については、営業部にご確認願います。  
Feel free to contact our sales department for available numbers of positions.

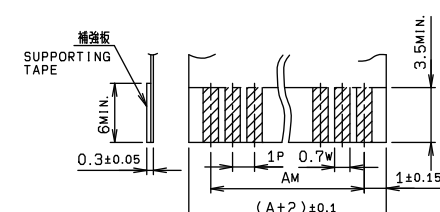
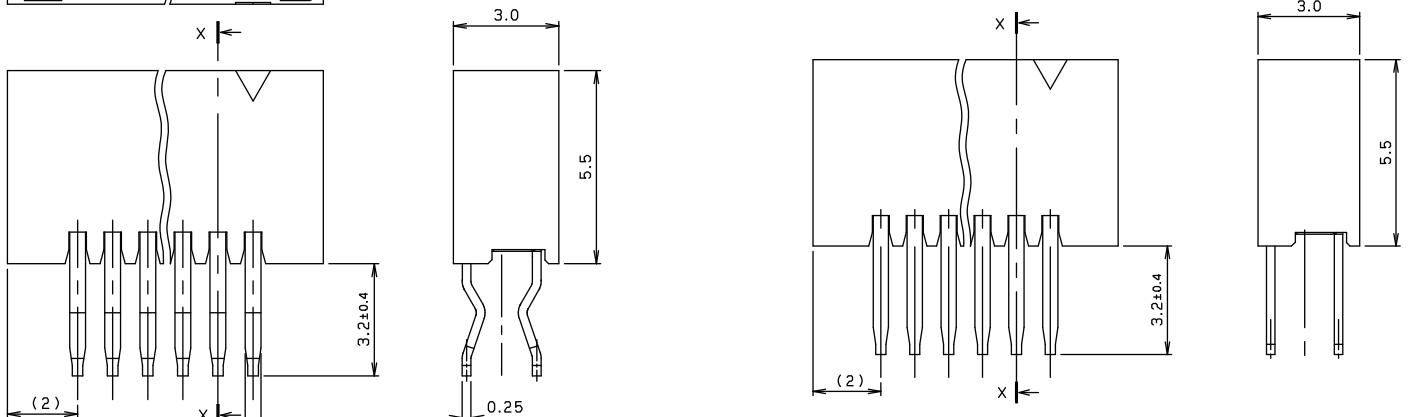
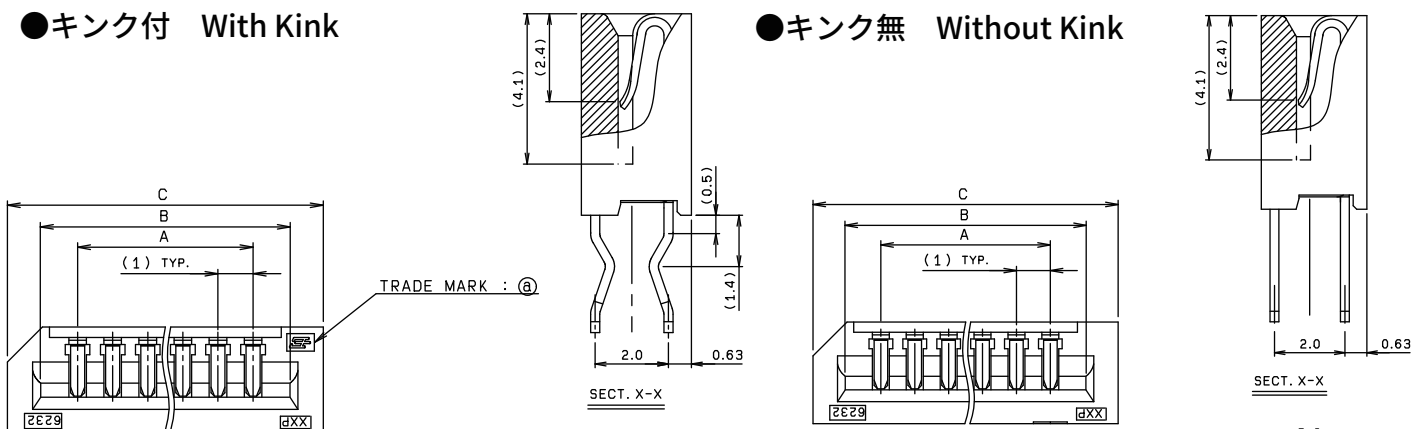
1.0mm Pitch  
SERIES

# 6232

1.0mmピッチ NON-ZIF (LIF) ストレート DIP 片面接点  
1.0mmPitch NON-ZIF (LIF) Vertical Through hole Single-sided contact

●キック付 With Kink

●キック無 Without Kink



種類 KIND	公差 TOLERANCE		
	P	W	M
FPC	±0.02	+0.1 -0.05	±0.05
FFC	±0.05	±0.03	±0.1

適用 FPC/FFC  
APPLICABLE FPC/FFC

極数 NO. OF POS	型番 ASSEMBLY NUMBER	A	B	C
3	00 6232 003 XXX 800+	2.0	4.1	6.0
4	004	3.0	5.1	7.0
5	005	4.0	6.1	8.0
6	006	5.0	7.1	9.0
7	007	6.0	8.1	10.0
8	008	7.0	9.1	11.0
9	009	8.0	10.1	12.0
10	010	9.0	11.1	13.0
11	011	10.0	12.1	14.0
12	012	11.0	13.1	15.0
13	013	12.0	14.1	16.0
14	014	13.0	15.1	17.0
15	015	14.0	16.1	18.0
16	016	15.0	17.1	19.0
17	017	16.0	18.1	20.0
18	018	17.0	19.1	21.0
19	019	18.0	20.1	22.0
20	020	19.0	21.1	23.0
21	021	20.0	22.1	24.0
22	022	21.0	23.1	25.0
23	023	22.0	24.1	26.0
24	024	23.0	25.1	27.0
25	025	24.0	26.1	28.0
26	026	25.0	27.1	29.0
27	027	26.0	28.1	30.0
28	028	27.0	29.1	31.0
29	029	28.0	30.1	32.0
30	00 6232 030 XXX 800+	29.0	31.1	33.0

基準ピン DATUM PIN  
基板穴明け寸法(コネクタ搭載側)(トップビュー)  
MOUNTING LAYOUT (CONN. MOUNTING SIDE) (TOP VIEW)  
(適用基板厚 t=1.2~1.6mm)  
(BOARD T. H. K 1.2~1.6mm)

注文コード ORDERING CODE  
**00 6232 0XX XXX 800+**

RoHS 対応品  
RoHS Compliant Product

00: トレー梱包 TRAY PACKAGE  
極数 NUMBER OF POSITIONS  
スズめっき Sn Plated  
バリエーション VARIATION CODE  
006: キック付 WITH KINK  
007: キック無 WITHOUT KINK

生産対応可能極数については、営業部にご確認願います。  
Feel free to contact our sales department for available numbers of positions.

## Looking for pricing, stock, or lifecycle information?

Click below to explore more details on WIN SOURCE:

- [⊖ View 046232128102800+ on WIN SOURCE](#)
- [⊖ AVX Corp/Kyocera Corp Information](#)

## Optimize Your Supply Chain with WIN SOURCE Solutions

- ✓ Global Sourcing Solution
- ✓ Obsolete Management
- ✓ Cost Control Management
- ✓ Shortage Management
- ✓ Alternative Solution
- ✓ Excess Inventory Management