



THE DATASHEET OF
046808607000846+

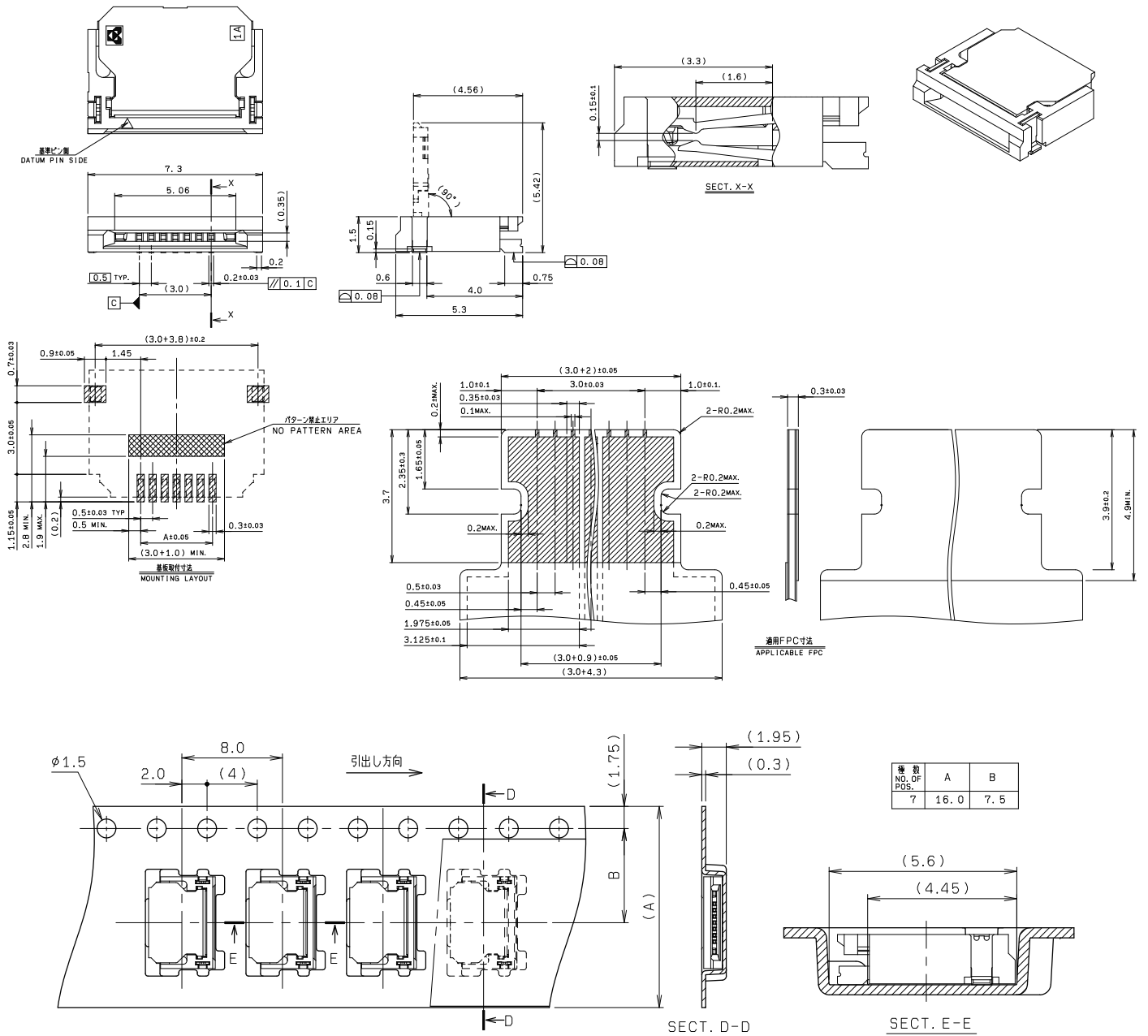


0.5mm Pitch

SERIES

6808

0.5mmピッチ FPC コネクタ
0.5mmPitch, FPC Connector



注文コード / Ordering Code

Part No. 04 6808 607 000 846+

極数 No. of Pos.

RoHS 対応品
RoHS Compliant Product

生産対応可能極数については、
営業部にご確認願います。
Feel free to contact our sales department
for available numbers of positions.

梱包数量: 5,000 個 / リール
PACKING QUANTITY: 5,000/Reel



- このカタログの記載内容については予告なく変更することがありますので、ご了承ください。
Specification of the catalogue might be changed without notice.
- 御使用の際は、納入仕様書を確認の上、正しくお使いください。
Please verify our drawing and specification with your design.

Looking for pricing, stock, or lifecycle information?

Click below to explore more details on WIN SOURCE:

 [View 046808607000846+ on WIN SOURCE](#)

 [AVX Corp/Kyocera Corp](#) Information

Optimize Your Supply Chain with WIN SOURCE Solutions

-  Global Sourcing Solution
-  Obsolete Management
-  Cost Control Management
-  Shortage Management
-  Alternative Solution
-  Excess Inventory Management