



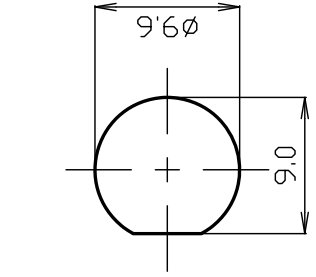
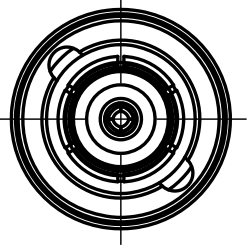
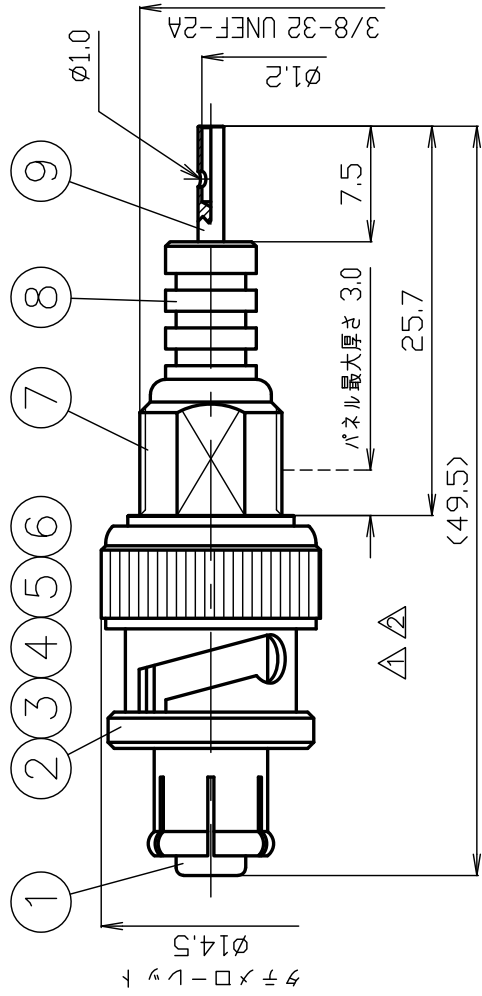
THE DATASHEET OF SHV-PBR



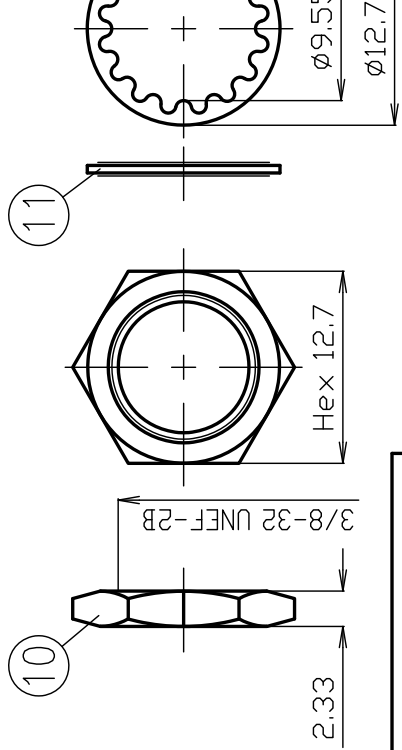
材質表記 全面更新 2023.05.08
 番号 山本 榎澤

誤記修正 2023.05.08

φ9.5 → φ9.55



取付穴参考寸法



11	歯付座金	スチール	1	Ni	山本
10	六角ナット	黄銅	1	Ni	榎澤
9	中心コンタクト	リン青銅	1	Au	
8	絶縁体B	テフロン	1	--	
7	シエル	黄銅	1	Ni	
6	平ワッシャー	黄銅	1	Ni	
5	ウェーブワッシャー	ベリリウム銅	2	Ni	
4	半円平ワッシャー	黄銅	2	Ni	
3	ガスケット	シリコンゴム	1	--	
2	接続スリーブ	黄銅	1	Ni	
1	絶縁体A	テフロン	1	--	
番号	部品名	材質	数量	処理	備考

尺 2 / 1

単位 mm

日付 2003.01.15

製図 山本 榎澤
 検図 榎澤
 承認 榎澤
 23.05.08
 23.05.08
 株式会社 山本



株式会社 山本

仕 様 書

品 名 SHV-PBR

No. 1090632

図 番 Y-1091874

株式会社トーコネ

定 格 1 参考規格 MIL C 39012
 2 定格周波数 適用しない
 3 公称インピーダンス 不整合

確 認	検 印	作 成
山 12.08.22 本	檜 12.08.22 澤	山 12.08.22 本



	項 目	条 件	規 格
1	構造形状	構造及び形状寸法	異常のないこと
2		材 質	
3		仕上げ及び表示	
4	電 氣 的 特 性	絶縁抵抗	DC 500V 1000MΩ 以上
5		耐電圧	AC 5000V 1 分間 異常のないこと
6		接触抵抗	接触間の電圧降下は、約1kHzの交流又は直流で1mVを越えない方法にて 中心コンタクト相互間 3mΩ 以下
7			
8	機 械 的 特 性	互換性	規格に準ずるコネクタと結合したとき 異常なく結合すること
9		雌コンタクトの保持力	規格ピンゲージ0.56N以上 異常のないこと
10		結合部接続強度	軸方向引張力約245Nにて、及び接続スリーブに約245N・cmのトルクを加えたとき 接続スリーブに 異常のないこと
11			
12			

GKQM-19-1

	変更履歴	日 付
1	社名変更	2012. 08. 22
2		
3		

Looking for pricing, stock, or lifecycle information?

Click below to explore more details on WIN SOURCE:

-  [View SHV-PBR on WIN SOURCE](#)
-  [TYCLON Information](#)

Optimize Your Supply Chain with WIN SOURCE Solutions

-  Global Sourcing Solution
-  Obsolete Management
-  Cost Control Management
-  Shortage Management
-  Alternative Solution
-  Excess Inventory Management