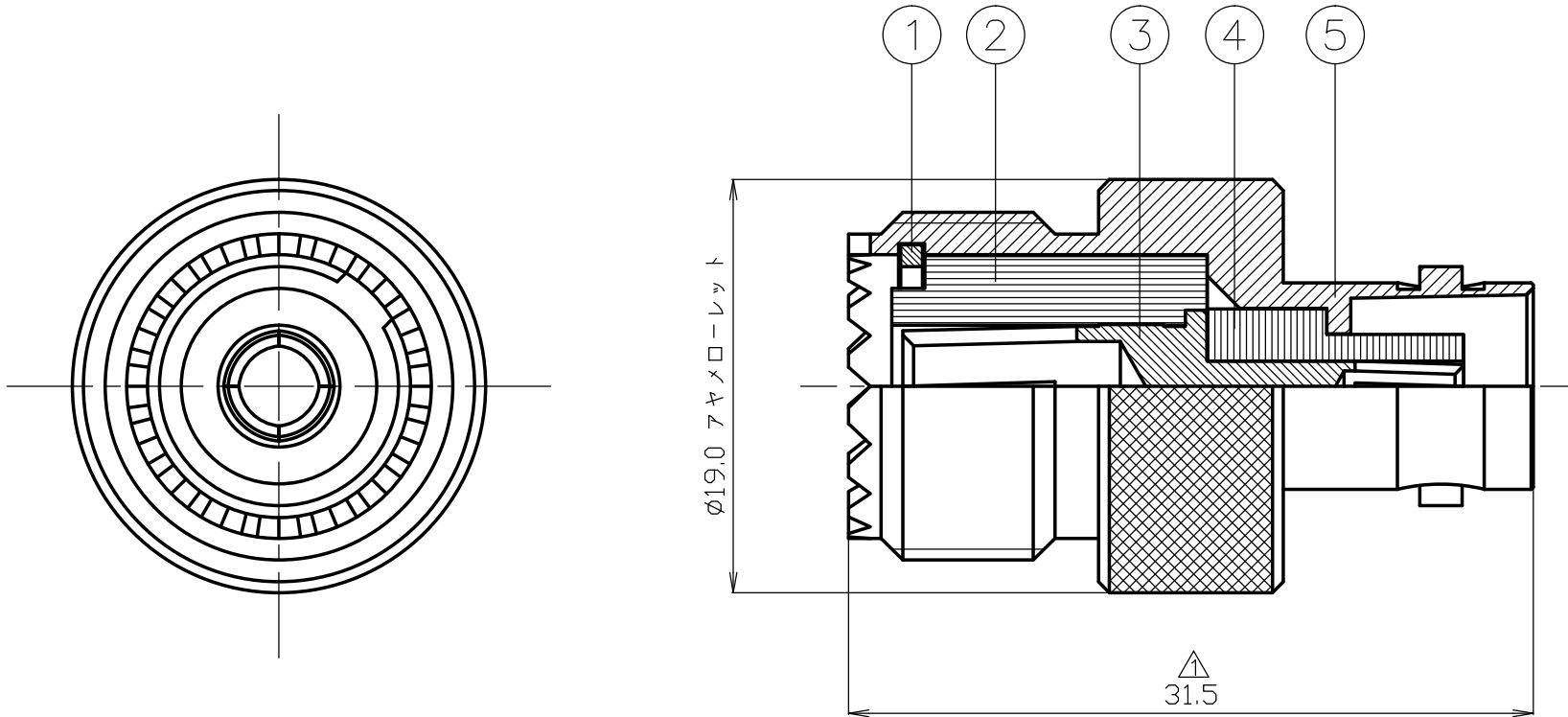




THE DATASHEET OF BNCJ-MJ



番号	変更・記事	日付	確認
△1	31.0 → 31.5	'94.09.30	済
△2	材質変更	'95.11.20	済
△3	構造変更	2003.04.07	済
△4	品名 MJ-BNCJ → BNCJ-MJ に変更	2003.04.07	済
△5	社名変更	2012.01.10	(印)



7						尺度 3/1	製 図	検 図	承 認	確 認	品 名
6							山	檜	山	中村	BNCJ-MJ
5	シ	黄	1	NI			'12,01,10	'12,01,10	'12,01,10	'12,01,10	
4	絶	テ	1	-			口	澤	本	義	
3	中	リ	1	AU	△	単					
2	絶	テ	1	-		位					
1	ス	リ	1	NI		日					
番号	部	材	数	処	備	付	投	影	トコネ TO-CONN CO., LTD.		図
	品	質	量	理	考	'92.08.25	◎	◁			番
	名										S-0670264

仕 様 書

品 名 BNCJ-MJ
 図 番 S-0670264
 定 格 1 参考規格

No. 0670089

2 定格電圧 AC 500V
 3 定格周波数 200MHz以下
 4 公称インピーダンス 不整合

MIL-C-39012, JIS-C 5419 (MJ)
 JIS-C 5412 (BNCJ)



株式会社

トーコネ

TO-CONNE CO.,LTD.

項 目		条 件	規 格
1 2 3	構造及び形状寸法	添付図に示す (図番 S-0670264)	異常のないこと
	材 質		
	仕上げ及び表示		
4 5 6 7	絶縁抵抗	DC 500V	100MΩ以上
	耐電圧	AC 1000V 1分間	異常のないこと
	接触抵抗	接触間の電圧降下は、約1kHzの交流又は直流で1mVを越えない方法にて	3mΩ以下
	電圧定在波比	DC~200MHzまで	1.2以下
8 9 10 11 12	互換性	規格に準ずるコネクタと結合したとき	異常なく結合すること
	抜け止めのある コンタクトの固定力	中心コンタクトに軸方向引張力 5Nを加えたとき	異常のないこと
	結合部接続強度	軸方向引張力300Nを加えたとき(MJ側)	ネジ部に 異常のないこと
	繰り返し動作	5000回の抜き差し後	接触抵抗は 10mΩ以下
	雌コンタクトの保持力	規格ピンゲージにて1N以上の保持力	異常のないこと
13	耐食性	5%塩水で連続48時間試験した後 コンタクトを10回抜き差しし	耐電圧は5の項を満足し 接触抵抗は50mΩ以下

変更履歴		日付
1	品名変更 MJ-BNCJ → BNCJ-MJ	2003. 04. 24
2	社名変更	2012. 01. 10
3	電圧定在波比 追記 / kgf → N 誤記訂正	2022. 02. 14

確 認	承 認	検 印	作 成
三 22.02.14 村	山 22.02.14 本	檜 22.02.14 澤	栗 22.02.14 原

GKQM-7

Looking for pricing, stock, or lifecycle information?

Click below to explore more details on WIN SOURCE:

 [View BNCJ-MJ on WIN SOURCE](#)

 [TYCLON Information](#)

Optimize Your Supply Chain with WIN SOURCE Solutions

-  Global Sourcing Solution
-  Obsolete Management
-  Cost Control Management
-  Shortage Management
-  Alternative Solution
-  Excess Inventory Management