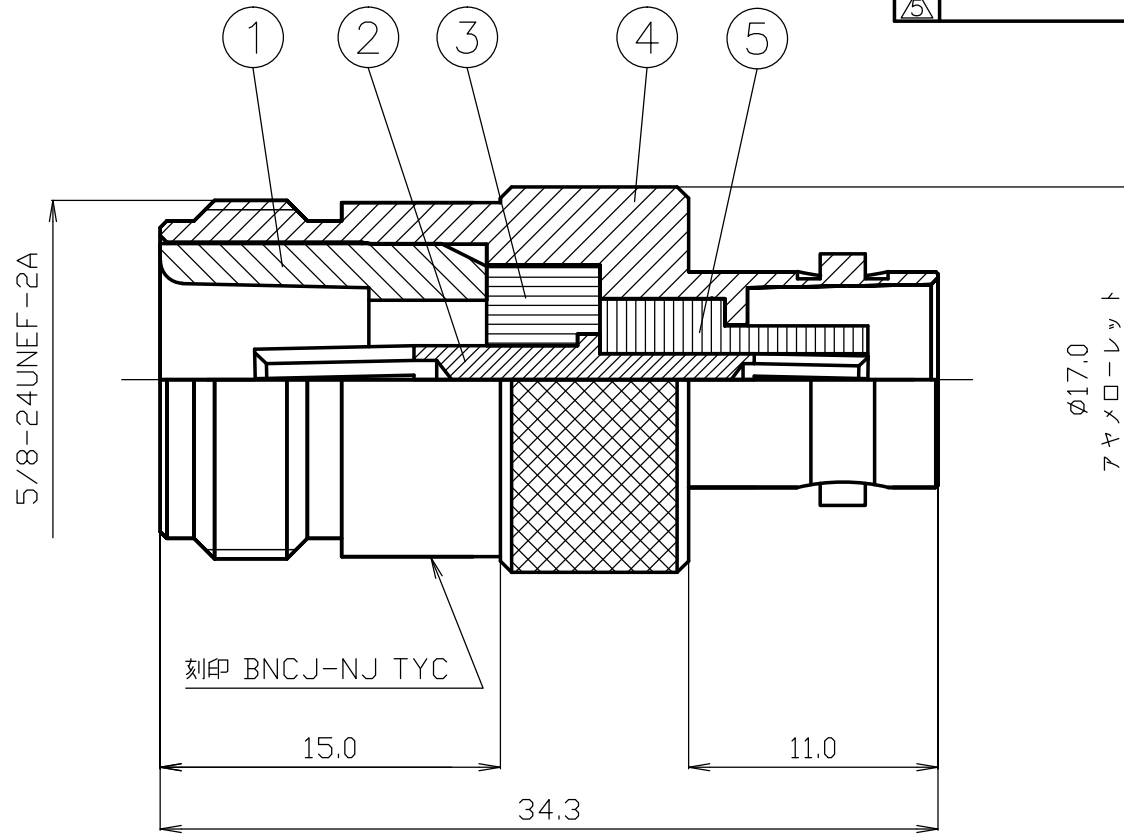




THE DATASHEET OF BNCJ-NJ



| 番号 | 変更・記事 | 日付 | 確認 |
|----|-------|------------|------|
| △ | 社名変更 | 2012.01.11 | (山本) |
| △ | | | |
| △ | | | |
| △ | | | |
| △ | | | |



| 番号 | 部品名 | 材質 | 数量 | 処理 | 備考 | 単位 | 製図 | 検図 | 承認 | 確認 | 品名 |
|----|---------|------|----|----|----|---------------|-----------|-----------|--|-----------|--------------|
| 7 | | | | | | 尺 3/1 | 山 | 檜 | 山 | 中村 | BNCJ-NJ |
| 6 | | | | | | | '12,01,11 | '12,01,11 | '12,01,11 | '12,01,11 | |
| 5 | 絶縁体 B | テフロン | 1 | -- | | mm | 口 | 澤 | 本 | 義 | |
| 4 | シェル | 黄銅 | 1 | NI | | | | | | | |
| 3 | 絶縁体 A | テフロン | 1 | -- | | | | | | | |
| 2 | 中心コンタクト | りん青銅 | 1 | AU | | | | | | | |
| 1 | ブッシング | 黄銅 | 1 | NI | | 日付 2001,12,20 | 投影法 | | | | |
| | | | | | | | | | 株式会社 トーコネ TO-CONN CO., LTD. | | 図番 J-0671618 |

CONNECTOR TERM TRANSLATION

■Parts List

| 部品名 | DESCRIPTION |
|------------|----------------------------|
| 接続スリーブ | SHELL |
| 絶縁体 | INSULATOR |
| ガスケット | GASKET |
| ウェーブワッシャー | WAVE WASHER |
| ワッシャー | WASHER |
| 本体、シェル | BODY |
| 中心コンタクト | CENTER PIN |
| 圧着スリーブ | FERRULE |
| 締付ナット | NUT |
| 保持リング | HOLDING RING |
| ブッシング | BUSHING |
| 平ワッシャー | FLAT WASHER |
| 半円平ワッシャー | HALF FLAT WASHER |
| スペーサー | SPACER |
| 接続ナット | COUPLING NUT |
| 外部コンタクト | OUTER CONTACT |
| Oリング | O-RING |
| 六角ナット | HEX NUT |
| クランプ | CLAMP |
| ホルダー | BARREL |
| フタ | COVER |
| 割りクランプ | SPLIT CLAMP |
| 留めネジ | SCREW |
| バネリング | SPRING |
| ヒートシンク | HEAT SINK |
| 抵抗器、抵抗素子 | RESISTOR |
| スプリングワッシャー | SPRING WASHER |
| 六角穴留めネジ | SOCKET HEAD CAP SCREW |
| ブラケット | BRACKET |
| ブッシュ | BUSH |
| 同軸型避雷管 | COAXIAL LIGHTNING ARRESTER |
| 丸型端子 | ROUND TERMINAL |
| 減衰素子 | ATTENUATION TERMINAL |

■Parts List

| 部品名 | DESCRIPTION |
|---------|------------------|
| 表示シール | STICKER |
| 熱収縮チューブ | HEAT SHRINK TUBE |
| 丸ナット | RING NUT |

■Material List

| 材質 | MATERIAL |
|---------|--------------------|
| 亜鉛ダイカスト | ZnDC |
| ジラコン | POM |
| シリコンゴム | SILICONE |
| テフロン | PTFE |
| 鉄、炭素工具鋼 | CARBON STEEL |
| 黄銅 | BRASS |
| ベリリウム銅 | BERYLLIUM COPPER |
| リン青銅 | PHOSPHOR BRONZE |
| 無酸素銅 | OXYGEN-FREE COPPER |
| アルミニウム | ALUMINUM |
| ステンレス | STAINLESS STEEL |

■List of Notations on Drawings

| 取付穴参考寸法 | MOUNTING HOLE |
|------------------|-----------------|
| 最大パネル厚さ、使用可能パネル厚 | PANEL THICKNESS |
| 識別No. | SERIAL No. |
| 刻印 | STAMP |
| Dカット幅 | D FLAT |
| Hカット幅 | H FLAT |
| アヤメローレット | DIAMOND KNURL |
| タテメローレット | STRAIGHT KNURL |
| 識別溝、目印、溝 | GROOVE |
| | |
| | |

■Surface List

| 処理 | FINISH |
|---------|-------------------|
| 三元めっき | TERNARY PLATING |
| 黒色アルマイト | ANODAIZING(BLACK) |
| パッシベイト | PASSIVATE |

PRODUCT SPECIFICATIONS

Part No. BNCJ-NJ

No. 0670513

DWG No. J-0671618

To-Conne Co., Ltd. (TYC)

Nominal 1 Standard
 2 Voltage rating
 3 Impedance

JIS C 5412 JIS C 5411
 AC 500V
 50Ω

| Checked | Inspected | Prepared |
|--------------------|--------------------|--------------------|
| 山 12.01.11 本 | 檜 12.01.11 澤 | 山 12.01.11 口 |

| | | Test Items | Procedures/Test method | Requirements |
|----|------------|--------------------------------|--|-----------------------------|
| 1 | DESIGN | Design & construction | Specified on relevant product drawing (DWG No. J-0671618) | No defects or abnormalities |
| 2 | | Materials | | |
| 3 | | Finishes | | |
| 4 | ELECTRICAL | Insulation Resistance | DC 500V | 1000MΩ (Min.) |
| 5 | | Withstanding voltage | AC 1000V (1 minute.) | No defects or abnormalities |
| 6 | | Contact resistance | The method of which, the voltage drop of the contact duration should not exceed 1-kHz AC or 1mV DC | 3mΩ (Max.) |
| 7 | | V. S. W. R | 1000MHz | 1.2 (Max.) |
| 8 | MECHANICAL | Compatibility | Connecting with a standard-compliant connector | No defects or abnormalities |
| 9 | | Center contact retaining force | When using the standard pin gauge 0.98N (Min.) | No defects or abnormalities |
| 10 | | | | |
| 11 | | | | |

GKQM-19-1

| | Remarks | Date |
|---|---------|------|
| 1 | | |
| 2 | | |
| 3 | | |

Looking for pricing, stock, or lifecycle information?

Click below to explore more details on WIN SOURCE:

 [View BNCJ-NJ on WIN SOURCE](#)

 [TYCLON Information](#)

Optimize Your Supply Chain with WIN SOURCE Solutions

-  Global Sourcing Solution
-  Obsolete Management
-  Cost Control Management
-  Shortage Management
-  Alternative Solution
-  Excess Inventory Management