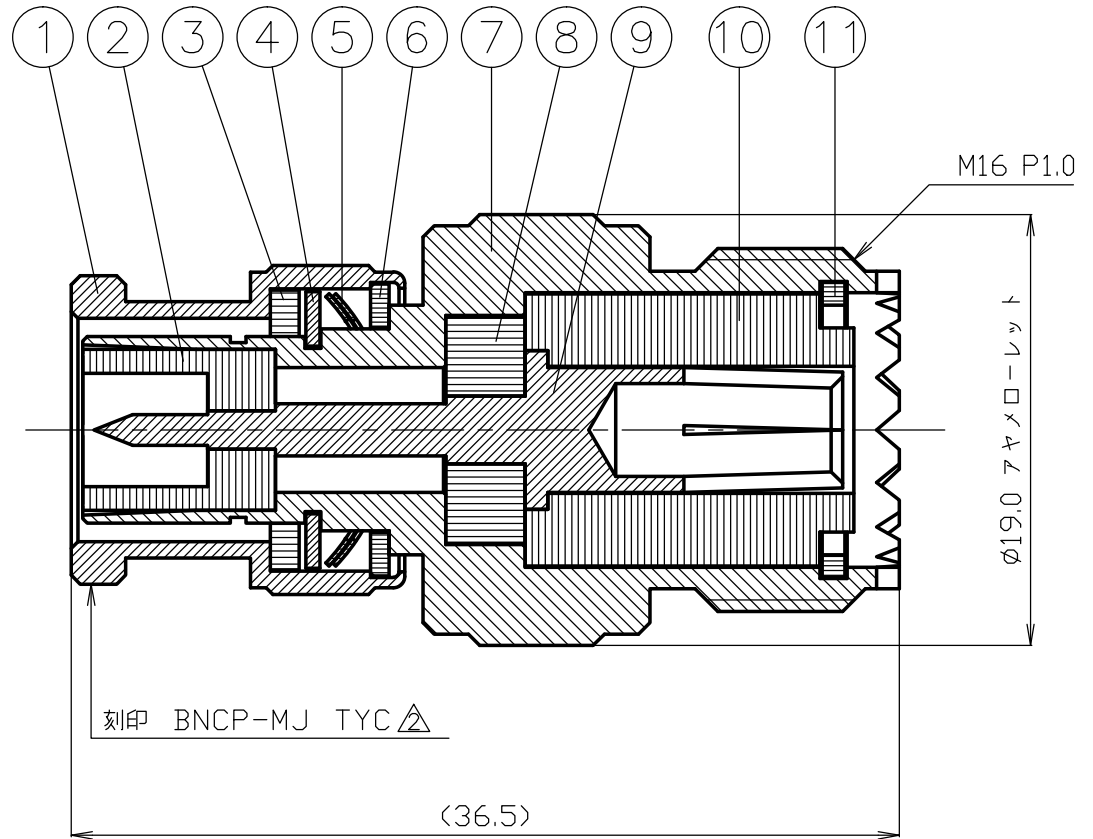
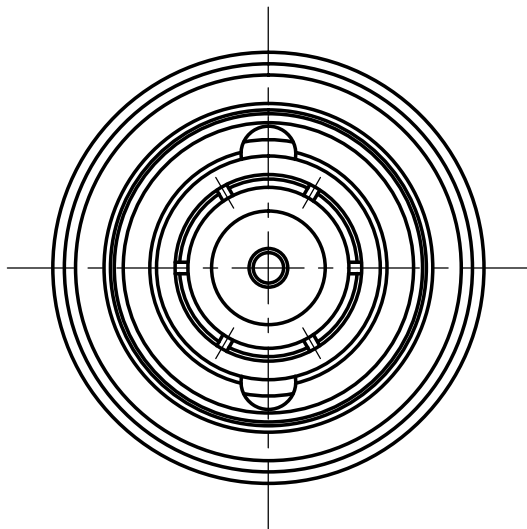




THE DATASHEET OF BNCP-MJ



番号	変更・記事	日付	確認
△1	テフロン構造の一部変更	'96.03.07	済
△2	刻印追加	2003.4.07	済
△3	社名変更	2012.02.08	(山本)
△4			
△5			



11	スナップリング	リン青銅	1	NI	
10	絶縁体	テフロン	1	-	
9	中心コンタクト	黄銅	1	AU	
8	絶縁体	テフロン	1	-	
7	シエル	黄銅	1	NI	
6	平ワッシャー	黄銅	1	NI	
5	ウェーブワッシャー	ベリリウム銅	2	NI	
4	半円平ワッシャー	黄銅	2	NI	
3	ガスケット	シリコンゴム	1	-	
2	絶縁体	テフロン	1	-	△
1	接続スリーブ	黄銅	1	NI	
番号	部品名	材質	数量	処理	備考

尺 寸 3 / 1	製 図	検 図	承 認	確 認	品 名
	山	檜	山	中村	BNCP-MJ
	'12.02.08	'12.02.08	'12.02.08	'12.02.08	
	口	澤	本	義	
単 位 mm					図 番 H-0670270
日 付 '92.09.04					

仕 様 書

品 名 BNCP-MJ

No. 0670090

図 番 H-0670270

株式会社トーコネ

定 格 1 参考規格

MIL-C-39012, JIS-C5412 (BNCP)
JIS-C5419 (MJ)

2 定格電圧 AC 500V
3 定格周波数 200MHz以下
4 公称インピーダンス 不整合

確 認	検 印	作 成
山 12.02.08 本	檜 12.02.08 澤	山 12.02.08 口

	項 目	条 件	規 格	
1	構造形状	構造及び形状寸法	異常のないこと	
2		材 質		
3		仕上げ及び表示		
4	絶縁抵抗	DC 500V	100MΩ以上	
5	電氣的特性	耐電圧	AC 1000V 1分間にて	異常のないこと
6		接触抵抗	接触間の電圧降下は、約1KHzの交流 又は直流で1mVを越えない方法にて	3mΩ以下
7		電圧定在波比	周波数 500MHzまで	1.2以下
8		互換性	規格に準ずるコネクタと結合したとき	異常なく結合すること
9	機 械 的 特 性			
10		抜け止めのあるコンタクトの固定力	中心コンタクトに軸方向引張力 500gf	異常のないこと
11		MJ側 結合部接続強度	軸方向引張力30kgfを加えたとき	異常のないこと
12	性	繰り返し動作	5000回の抜き差し後	接触抵抗は10mΩ以下
13		MJ側 雌コンタクトの保持力	規格ピンゲージで100g以上の保持力	異常のないこと
14	耐 候 性	耐食性	5%塩水で連続48時間試験した後 コンタクトを10回抜き差しし	耐電圧は5の項を 満足し接触抵抗は 50mΩ以下

GKQM-19-1

	変更履歴	日 付
1	社名変更	2012. 02. 08
2		
3		

Looking for pricing, stock, or lifecycle information?

Click below to explore more details on WIN SOURCE:

 [View BNCP-MJ on WIN SOURCE](#)

 [TYCLON Information](#)

Optimize Your Supply Chain with WIN SOURCE Solutions

-  Global Sourcing Solution
-  Obsolete Management
-  Cost Control Management
-  Shortage Management
-  Alternative Solution
-  Excess Inventory Management