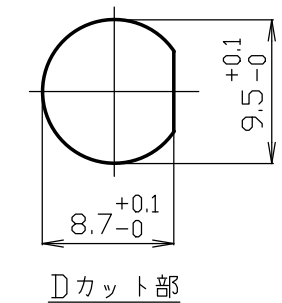
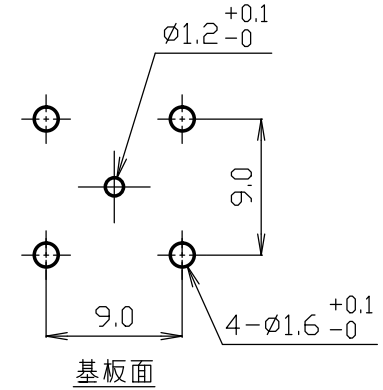
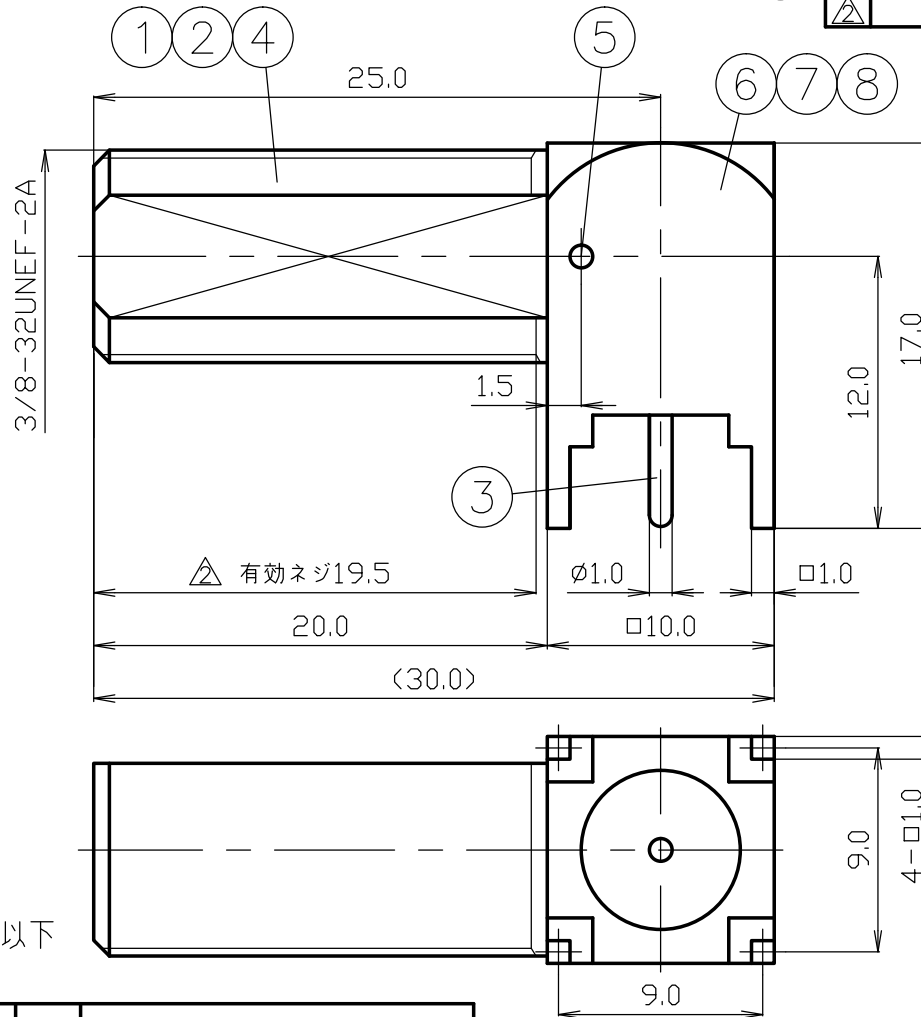
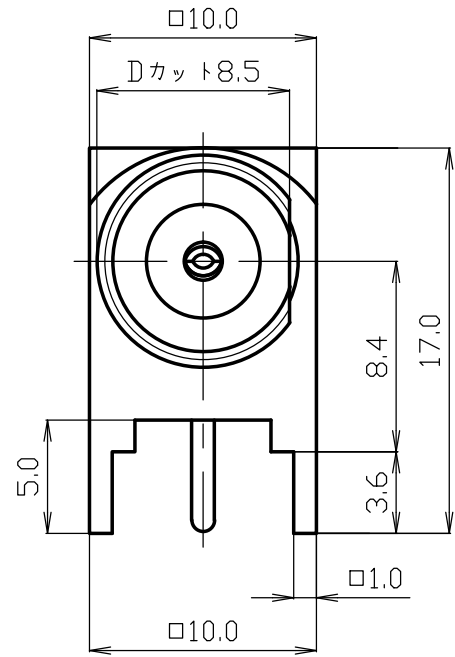




THE DATASHEET OF F-224LR





取付穴参考寸法

RoHS適合品
カドミウム 75ppm以下

※黄銅 カドミウム含有濃度 75ppm以下
※リン青銅 鉛含有濃度 4wt%未満

番号	部品名	材質	数量	処理	備考
8	絶縁体D	テフロン	1	--	
7	絶縁体C	テフロン	1	--	
6	シェルB	※黄銅	1	Ni	
5	ピン	※黄銅	1	Ni	
4	絶縁体B	ポリエチレン	1	--	
3	中心コンタクト	※リン青銅	1	Ag	
2	絶縁体A	ポリエチレン	1	--	
1	シェルA	※黄銅	1	Ni	

尺 寸	製 図	検 査	承 認	確 認	品 名
3/1	山	檜	山	中村	F-224LR
	'12,02,06	'12,02,06	'12,02,06	'12,02,06	
単 位	口	澤	本	義	
mm					
日 付					図 番
1994,05,23					S-0830549

仕 様 書

品 名 F-224LR

No. 0830293

図 番 S-0830549

株式会社トーコネ

定 格 1 参考規格 JEITA RC-5223A
 2 定格電圧 AC 150V
 3 公称インピーダンス 75Ω
 4 定格電流 1A
 5 使用温湿度範囲 -40℃～+85℃、85%以下

確 認	検 印	作 成
山 12.02.06 本	檜 12.02.06 澤	山 12.02.06 口

		項 目	条 件	規 格
1	構造形状	構造及び形状寸法	添付図に示す(図番 S-0830549)	異常のないこと
2		材 質		
3		仕上げ及び表示		
4	電 気 的 特 性	絶縁抵抗	DC 500V	500MΩ 以上
5		耐電圧	AC 500V 1分間	異常のないこと
6		接触抵抗	DC 1Aにて	5mΩ 以下
7		電圧定在波比	10MHz～1500MHzにて 1500MHz～2150MHzにて	1.2以下 1.3以下
8	機 械 的 特 性	互換性	規格に準ずるコネクタと結合したとき	異常なく結合すること
9		雌コンタクトの保持力	ピンゲージφ0.75±0.005にて 3回抜き差し後	0.49N以上
10		抜け止めのある コンタクトの固定力	軸方向引張力4.9Nにて	異常のないこと
11		繰返し動作	コンタクト 500回の抜き差し後	接触抵抗は10mΩ 以下
12		結合部接続強度	軸方向引張力294Nにて	異常のないこと

GKQM-19-1

	変更履歴	日 付
1	電圧定在波比 1500MHz～2150MHzにて 1.3以下 追記	2007.05.16
2	社名変更	2012.02.06
3		

Looking for pricing, stock, or lifecycle information?

Click below to explore more details on WIN SOURCE:

 [View F-224LR on WIN SOURCE](#)

 [TYCLON Information](#)

Optimize Your Supply Chain with WIN SOURCE Solutions

-  Global Sourcing Solution
-  Obsolete Management
-  Cost Control Management
-  Shortage Management
-  Alternative Solution
-  Excess Inventory Management