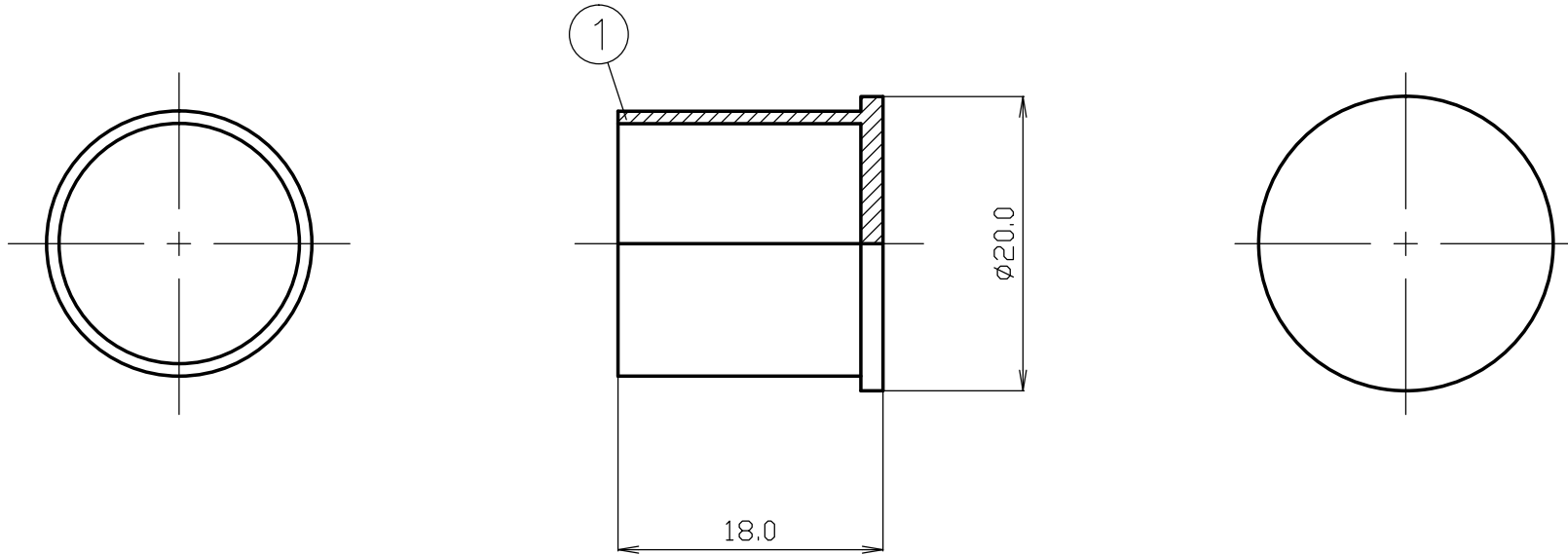




# THE DATASHEET OF MC POLYCAP



| 番号 | 変更・記事 | 日付         | 確認   |
|----|-------|------------|------|
| △  | 社名変更  | 2012.01.05 | (山本) |
| △  |       |            |      |
| △  |       |            |      |
| △  |       |            |      |
| △  |       |            |      |





|    |           |        |    |    |    |        |            |           |           |           |              |
|----|-----------|--------|----|----|----|--------|------------|-----------|-----------|-----------|--------------|
| 7  |           |        |    |    |    | 尺度 2/1 | 製図         | 検図        | 承認        | 確認        | 品名           |
| 6  |           |        |    |    |    |        | 山          | 檜         | 山         | 中村        | M-Cポリキャップ    |
| 5  |           |        |    |    |    |        | '12,01,05  | '12,01,05 | '12,01,05 | '12,01,05 |              |
| 4  |           |        |    |    |    |        | 口          | 澤         | 本         | 義         |              |
| 3  |           |        |    |    |    | 単位 mm  |            |           |           |           |              |
| 2  |           |        |    |    |    | 日付     | 2003,07,18 | 投影法       |           |           |              |
| 1  | M-Cポリキャップ | ポリエチレン | 1  | -- |    |        |            |           |           |           |              |
| 番号 | 部品名       | 材質     | 数量 | 処理 | 備考 |        |            |           |           |           | 図番 J-0211995 |

株式会社 トーコネ  
TO-CONNE CO., LTD.

## Looking for pricing, stock, or lifecycle information?

Click below to explore more details on WIN SOURCE:

-  [View MC Polycap on WIN SOURCE](#)
-  [TYCLON Information](#)

## Optimize Your Supply Chain with WIN SOURCE Solutions

-  Global Sourcing Solution
-  Obsolete Management
-  Cost Control Management
-  Shortage Management
-  Alternative Solution
-  Excess Inventory Management