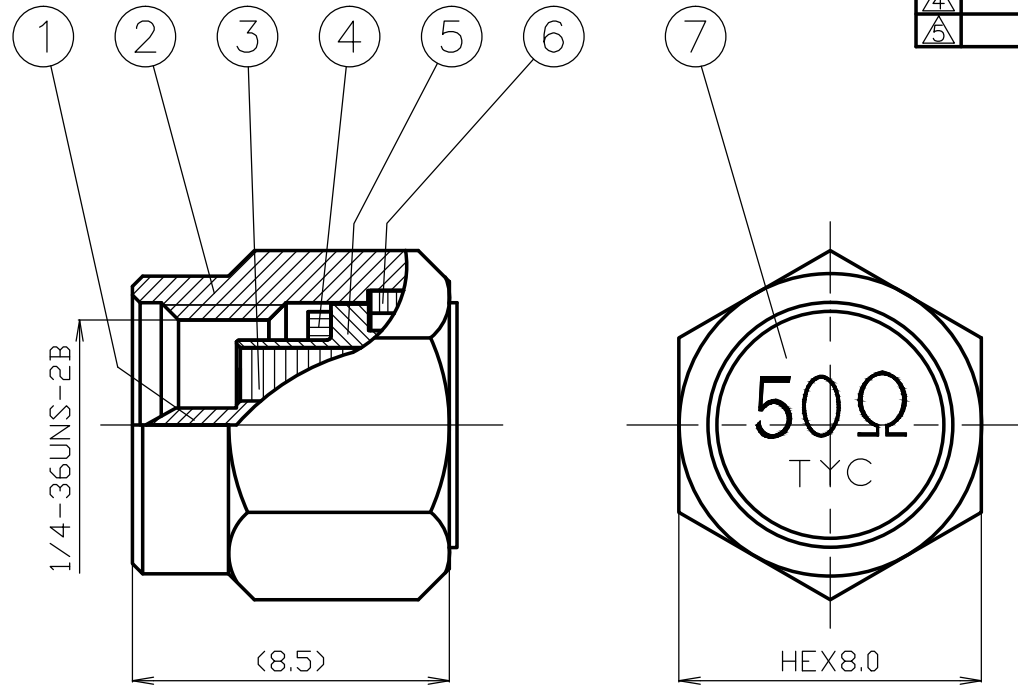


番号	変更・記事	日付	確認
△	社名変更	2012.02.17	(印)
△			
△			
△			
△			



7	50Ωシール	ポリエステル	1	--		尺度 5/1	製 図	検 図	承 認	確 認	品 名 SMA50-1
6	保持リング	ベリリウム銅	1	Ni			山	檜	山	中村	
5	シェル	黄銅	1	Au		単位 mm	'12.02.17	'12.02.17	'12.02.17	'12.02.17	図 番 S-111221
4	ガスケット	シリコンゴム	1	--			口	澤	本	義	
3	絶縁体	テフロン	1	--		日付 2007.04.09	投 影 法				
2	接続ナット	ステンレス	1	*	*パッシブイット処理						
1	中心コンタクト	黄銅	1	Au							
番号	部 品 名	材 質	数 量	処 理	備 考						

仕 様 書

品 名 SMA50-1

No. 1110797

図 番 S-1111221

株式会社トーコネ

定 格 1 参考規格 MIL C 39012
 2 使用周波数範囲 DC~18GHz
 3 定格電圧 500V(交流実効値)
 4 公称インピーダンス 50Ω
 5 終端電力 0.25W

確 認	検 印	作 成
山 12.02.17 本	檜 12.02.17 澤	山 12.02.17 口


	項 目	条 件	規 格
1	構造及び形状寸法 材 質 仕上げ及び表示	添付図に示す (図番 S-1111221)	異常のないこと
2			
3			
4			
5	電		
6	気		
7	電圧定在波比	DC~4GHz 4GHz~8GHz 8GHz~12.4GHz 12.4GHz~18GHz	1.08 1.1 1.15 1.2
8	互換性	規格に準ずるコネクタと結合したとき	異常なく結合すること
9	結合部接続強度	軸方向引張力 約180Nを加えたとき	ねじ部の変形などの 異常がないこと
10	的		
11	特 性		

GKQM-19-1

	変更履歴	日 付
1	社名変更	2012. 02. 17
2		
3		

Looking for pricing, stock, or lifecycle information?

Click below to explore more details on WIN SOURCE:

 [View SMA50-1 on WIN SOURCE](#)

 [TYCLON Information](#)

Optimize Your Supply Chain with WIN SOURCE Solutions

-  Global Sourcing Solution
-  Obsolete Management
-  Cost Control Management
-  Shortage Management
-  Alternative Solution
-  Excess Inventory Management