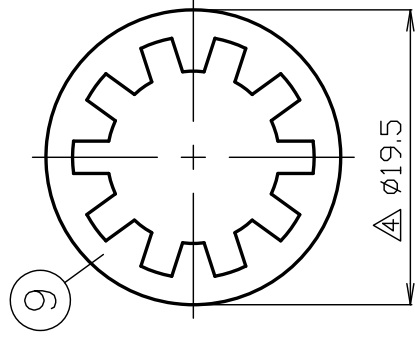
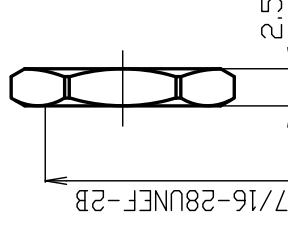
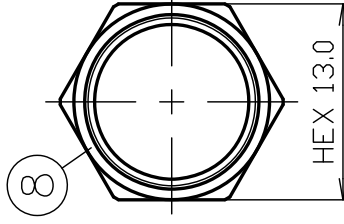
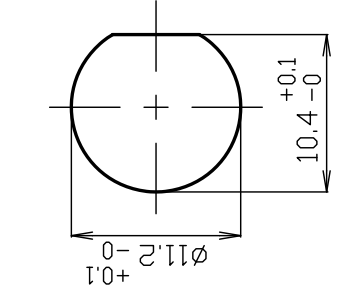
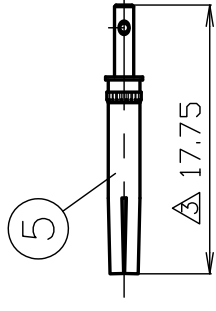
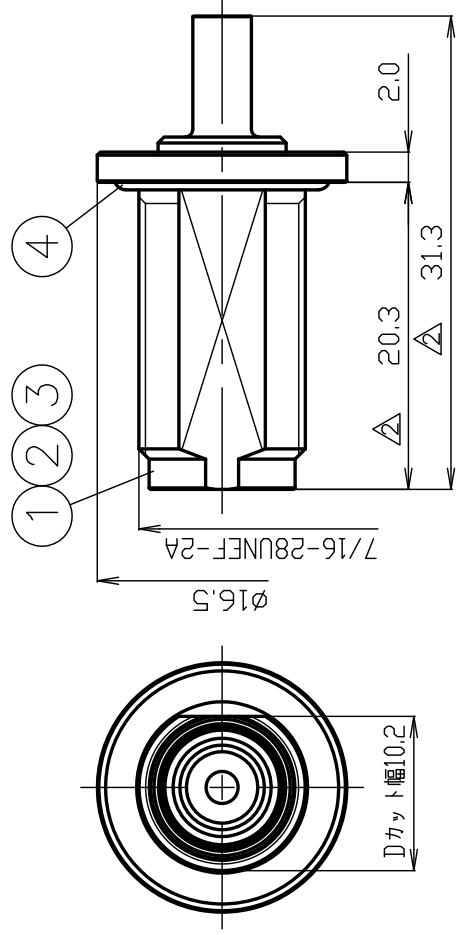




**THE DATASHEET OF
TNC-BJ-0.66AS**



番号	△	1	17	∅	パ
△	2	17	∅	パ	
△	3	17	∅	パ	
△	4	17	∅	パ	
△	5	17	∅	パ	
△	6	17	∅	パ	
△	7	17	∅	パ	



取付穴参考寸法(パネル厚1~6.0mm)

9	歯付盛金	△	鋼	1	Ni
8	六角ナット	△	黄銅	1	Ni
7	インサートスリーブ	△	黄銅	1	Au
6	テフロンスベーサー	△	テフロン	1	--
5	中心コンタクト	△	リン青銅	1	Au
4	□リソグ	△	シリコゴム	1	--
3	ブッシング	△	黄銅	1	Ni
2	絶縁体	△	テフロン	1	--
1	本体	△	黄銅	1	Ni
番号	部品名	材質	数量	処理	

製造	製造	製造	製造	製造	製造
渡邊	渡邊	渡邊	渡邊	渡邊	渡邊
'21,05,31	'21,05,31	'21,05,31	'21,05,31	'21,05,31	'21,05,31
直弘	直弘	直弘	直弘	直弘	直弘
検図	検図	検図	検図	検図	検図
榎	榎	榎	榎	榎	榎
澤	澤	澤	澤	澤	澤
承	承	承	承	承	承
1000	1000	1000	1000	1000	1000
70-	70-	70-	70-	70-	70-
単位	単位	単位	単位	単位	単位
mm	mm	mm	mm	mm	mm
2/1	2/1	2/1	2/1	2/1	2/1
日付	日付	日付	日付	日付	日付
2015.07.13	2015.07.13	2015.07.13	2015.07.13	2015.07.13	2015.07.13

投影法



株式会社



70-



70-

70-

70-

70-

70-

70-

70-

70-

70-

70-

70-

70-

70-

70-

70-

70-

70-

70-

70-

70-

70-

70-

70-

CONNECTOR TERM TRANSLATION

■Parts List

部品名	DESCRIPTION
接続スリーブ	SHELL
絶縁体	INSULATOR
ガスケット	GASKET
ウェーブワッシャー	WAVE WASHER
ワッシャー	WASHER
本体、シェル	BODY
中心コンタクト	CENTER PIN
圧着スリーブ	FERRULE
締付ナット	NUT
保持リング	HOLDING RING
ブッシング	BUSHING
平ワッシャー	FLAT WASHER
半円平ワッシャー	HALF FLAT WASHER
スペーサー	SPACER
接続ナット	COUPLING NUT
外部コンタクト	OUTER CONTACT
Oリング	O-RING
六角ナット	HEX NUT
クランプ	CLAMP
ホルダー	BARREL
フタ	COVER
割りクランプ	SPLIT CLAMP
留めネジ	SCREW
バネリング	SPRING
ヒートシンク	HEAT SINK
抵抗器、抵抗素子	RESISTOR
スプリングワッシャー	SPRING WASHER
六角穴留めネジ	SOCKET HEAD CAP SCREW
ブラケット	BRACKET
ブッシュ	BUSH
同軸型避雷管	COAXIAL LIGHTNING ARRESTER
丸型端子	ROUND TERMINAL
減衰素子	ATTENUATION TERMINAL

■Parts List

部品名	DESCRIPTION
表示シール	STICKER
熱収縮チューブ	HEAT SHRINK TUBE
丸ナット	RING NUT

■Material List

材質	MATERIAL
亜鉛ダイカスト	ZnDC
ジラコン	POM
シリコンゴム	SILICONE
テフロン	PTFE
鉄、炭素工具鋼	CARBON STEEL
黄銅	BRASS
ベリリウム銅	BERYLLIUM COPPER
リン青銅	PHOSPHOR BRONZE
無酸素銅	OXYGEN-FREE COPPER
アルミニウム	ALUMINUM
ステンレス	STAINLESS STEEL

■List of Notations on Drawings

取付穴参考寸法	MOUNTING HOLE
最大パネル厚さ、使用可能パネル厚	PANEL THICKNESS
識別No.	SERIAL No.
刻印	STAMP
Dカット幅	D FLAT
Hカット幅	H FLAT
アヤメローレット	DIAMOND KNURL
タテメローレット	STRAIGHT KNURL
識別溝、目印、溝	GROOVE

■Surface List

処理	FINISH
三元めっき	TERNARY PLATING
黒色アルマイト	ANODAIZING(BLACK)
パッシベイト	PASSIVATE

PRODUCT SPECIFICATIONS

Part No. TNC-BJ-0.66AS

No. 0421722

DWG No. X-0424582

To-Conne Co., Ltd. (TYC)

Nominal 1 Standard
 2 Voltage rating
 3 Impedance
 4 [OPR]Temp-Range

JEITA RC-5235
 AC 500V
 50Ω
 -40°C~+85°C

Checked	Inspected	Prepared
山 '15.07.13 本	山 '15.07.13 本	檜 '15.07.13 澤

		Test Items	Procedures/Test method	Requirements
1	DESIGN	Design & construction	Specified on relevant product drawing	
2		Materials	(DWG No. X-0424582)	No defects or abnormalities
3		Finishes		
4	ELECTRICAL	Insulation Resistance	DC 500V	5000MΩ (Min.)
5		Withstanding voltage	AC 750V (1 minute.)	No defects or abnormalities
6		Contact resistance	The method of which, the voltage drop of the contact duration should not exceed 1-kHz AC or 1mV DC	10mΩ (Max.)
7	MECHANICAL	Compatibility	Connecting with a standard-compliant connector	No defects or abnormalities
8		Center contact retaining force	When using the standard pin gauge 0.56N (Min.)	No defects or abnormalities
9		Cable tensile strength	At axial tensile force 39N (Min.)	No defects or abnormalities
10		Tensile strength of coupling mechanism	At axial tensile force 444.8N	No defects or abnormalities

GKQM-19-1

	Remarks	Date
1		
2		
3		

TNC-BJ-0.66AS Cable Assembly Instructions

Cable group

CD-6F-DSB-CX50
1X32AWG(7/0,08) Sheath outer diameter

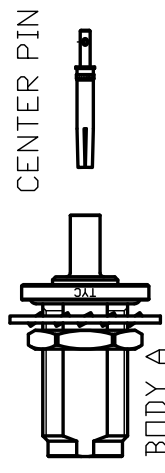
DRAWING NO. X-0424582

DRAWN	INSPECTED	APPROVED	CHECKED
渡邊 直弘 '24.01.22	檜 澤 '24.01.22	山 本 '24.01.22	三 村 '24.01.22



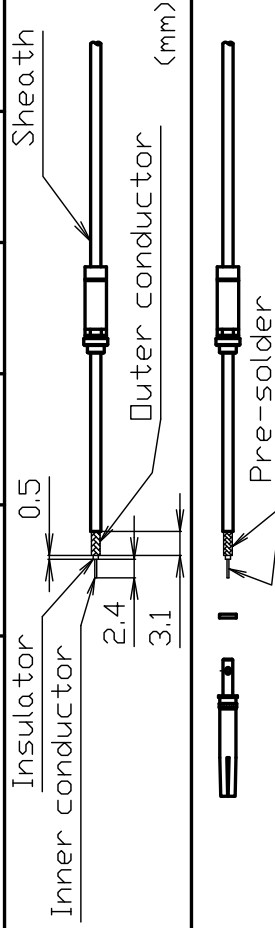
株式会社 トーゴネ
TO-GONNE CO., LTD.

All parts of the connector as shown



CENTER PIN

BODY A



1 Slide the body B over to dimension shown

2 Pre-solder the inner conductor

ATTENTION

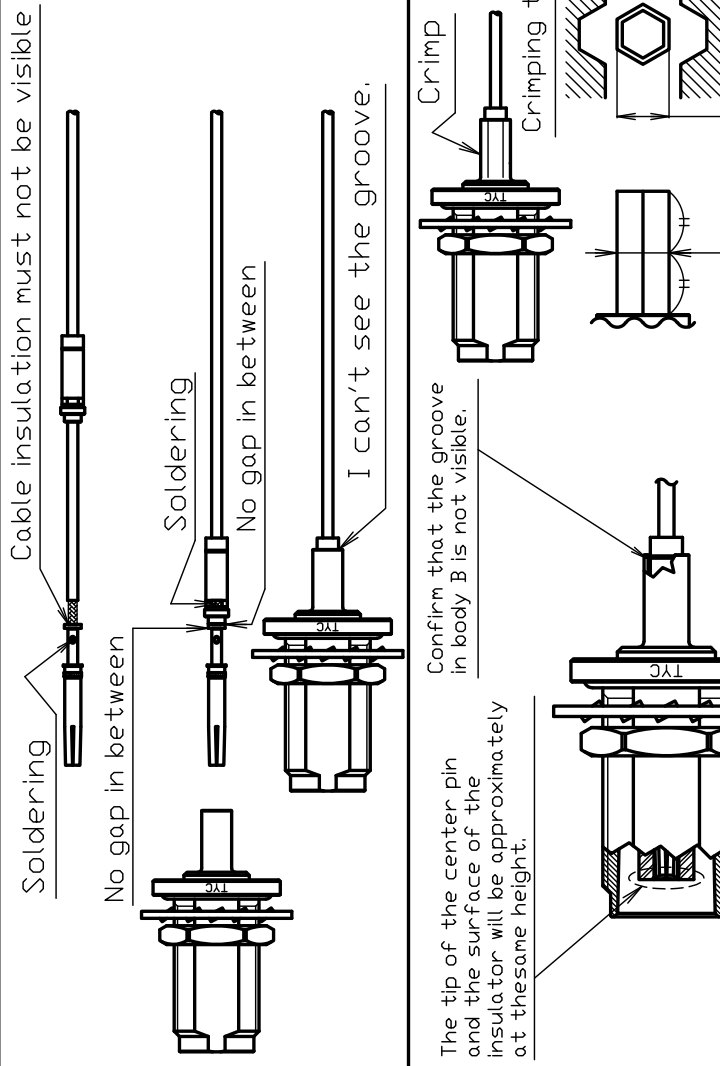
The outer diameter after soldering must not be too large.

3 Attach the spacer and solder to the body B and press while soldering, and At this time, make sure the gap between B are hidden and visible

ATTENTION

There should be no gap between the body B and the insulator

4 Confirm that BODY B is correctly positioned with part A of the crimping tool. When body B is deep, body A and is not visible. The tip of the center insulator will be approximately the same height as the crimping tool.



Crimp

Crimping tool

Measuring position

Confirm that the groove in body B is not visible.

The tip of the center pin and the surface of the insulator will be approximately at the same height.

Confirm that BODY B is correctly positioned with part A of the crimping tool. When body B is deep, body A and is not visible. The tip of the center insulator will be approximately the same height as the crimping tool.

Measure the dimension according to the diagram, adjust the crimping tool to meet the crimp height.

Looking for pricing, stock, or lifecycle information?

Click below to explore more details on WIN SOURCE:

- ⊖ [View TNC-BJ-0.66AS](#) on WIN SOURCE
- ⊖ [TYCLON](#) Information

Optimize Your Supply Chain with WIN SOURCE Solutions

- ✓ Global Sourcing Solution
- ✓ Obsolete Management
- ✓ Cost Control Management
- ✓ Shortage Management
- ✓ Alternative Solution
- ✓ Excess Inventory Management