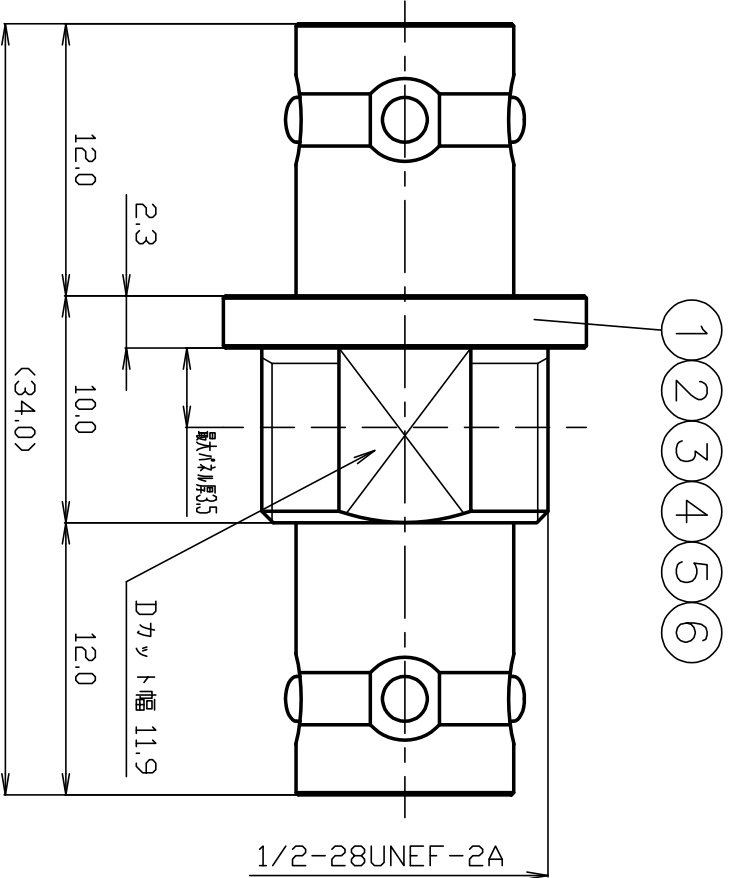


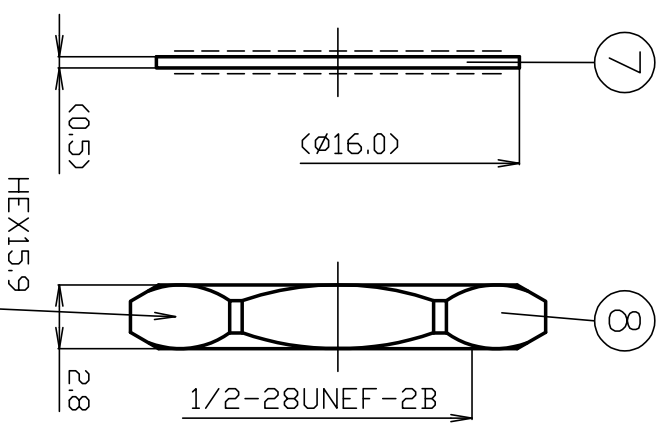


THE DATASHEET OF TRB-BA-JJ





① ② ③ ④ ⑤ ⑥



⑦

⑧

RoHS Compliant Cd ≤ 75ppm
 REMARKS BRASS: Cd ≤ 75ppm
 PHOSPHOR BRONZE: Pb < 4wt%

Ni	尺寸	3 / 1	製 図	上 領	23.08.31	検 図	樽 澤	23.08.31	承 認	山 本	23.08.31	確 認	三 村	23.08.31	品 名	TRB-BA-JJ
Ni	單位	mm	投 影 法	第一角											番 号	V-1026420
Ni	目付	2023.08.31	備 考													
Ni	處理															

仕 様 書

品 名 TRB-BA-JJ
 図 番 V-1026419
 定 格 1 参考規格
 2 定格電圧
 3 使用温度範囲

MIL-PRF-49142
 AC 500V
 -40°C~+85°C

No. 1022597





項 目		条 件	規 格
1 2 3	構造及び形状寸法	添付図に示す (図番：V-1026419)	異常のないこと
	材 質		
	仕上げ及び表示		
4 5 6	耐電圧	中心コンタクトと中間導体間 AC 1200V 1分間 中間導体間と外部導体間 AC 500V 1分間	異常のないこと
	絶縁抵抗	DC 500V	1000MΩ以上
	接触抵抗	接触間の電圧降下は、約1kHzの交流又は直流で1mVを超えない方法にて	中心コンタクト間： 2.0mΩ以下 内部導体間：0.5mΩ以下 外部導体間：0.4mΩ以下
7 8 9 10 11	互換性	規格に準ずるコネクタと結合したとき	異常なく結合すること
	結合部接続強度	軸方向引張力444.82Nを加えたとき	スタッド部に 異常のないこと
	取付部強度	軸方向引張力98Nを加えたとき	異常のないこと
	中心コンタクトの 固定力	軸方向引張力26.69N以上	異常のないこと
	雌コンタクトの 保持力	規格のピンゲージにて保持力を測定したとき	0.56N以上
12	六角ナット 推奨締付トルク	締付トルク3N・m~9N・m	

変更履歴		日付
1		
2		
3		

確 認	承 認	検 印	作 成
 三 23.09.01 村	 山 23.09.01 本	 檜 23.09.01 澤	 上 23.09.01 領

Looking for pricing, stock, or lifecycle information?

Click below to explore more details on WIN SOURCE:

-  [View TRB-BA-JJ on WIN SOURCE](#)
-  [TYCLON Information](#)

Optimize Your Supply Chain with WIN SOURCE Solutions

-  Global Sourcing Solution
-  Obsolete Management
-  Cost Control Management
-  Shortage Management
-  Alternative Solution
-  Excess Inventory Management