

MXH series

105°C 2000~3000 時間
Load Life : 105°C 2000~3000 hours



◆規格表 / SPECIFICATIONS

項目 Item	特性 Characteristics												
カテゴリ温度範囲 Category Temperature Range	-25~+105°C												
定格電圧範囲 Rated Voltage Range	400~600Vdc												
静電容量許容差 Capacitance Tolerance	±20% (20°C, 120Hz)												
漏れ電流 Leakage Current (MAX)	$I=3\sqrt{CV}$ (定格電圧印加5分後) $I=3\sqrt{CV}$ (After 5 minutes application of rated voltage) I=漏れ電流 (μA) C=静電容量 (μF) V=定格電圧 (Vdc) Leakage Current Capacitance Rated Voltage												
損失角の正接 (tan δ) Dissipation Factor (MAX)	<table border="1"> <tr> <td>定格電圧 (Vdc) Rated Voltage</td> <td>400~450</td> <td>475~600</td> <td rowspan="2">(20°C, 120Hz)</td> </tr> <tr> <td>tan δ</td> <td>0.20</td> <td>0.25</td> </tr> </table>	定格電圧 (Vdc) Rated Voltage	400~450	475~600	(20°C, 120Hz)	tan δ	0.20	0.25					
定格電圧 (Vdc) Rated Voltage	400~450	475~600	(20°C, 120Hz)										
tan δ	0.20	0.25											
耐久性 Endurance	<p>105°C 中で右表の時間定格電圧(リップル重畳)印加後、下記項目を満足すること。 After applying rated voltage with rated ripple current for specified time at 105°C, the capacitors shall meet the following requirements.</p> <table border="1"> <tr> <td>静電容量変化率 Capacitance Change</td> <td>初期値の ±20% 以内 Within ±20% of the initial value.</td> <td>定格電圧 (Vdc) Rated Voltage</td> <td>時間 (hrs) Time (hrs)</td> </tr> <tr> <td>損失角の正接 Dissipation Factor</td> <td>規格値の 200% 以下 Not more than 200% of the specified value.</td> <td>400~500</td> <td>2000</td> </tr> <tr> <td>漏れ電流 Leakage Current</td> <td>規格値以下 Not more than the specified value.</td> <td>550~600</td> <td>3000</td> </tr> </table>	静電容量変化率 Capacitance Change	初期値の ±20% 以内 Within ±20% of the initial value.	定格電圧 (Vdc) Rated Voltage	時間 (hrs) Time (hrs)	損失角の正接 Dissipation Factor	規格値の 200% 以下 Not more than 200% of the specified value.	400~500	2000	漏れ電流 Leakage Current	規格値以下 Not more than the specified value.	550~600	3000
静電容量変化率 Capacitance Change	初期値の ±20% 以内 Within ±20% of the initial value.	定格電圧 (Vdc) Rated Voltage	時間 (hrs) Time (hrs)										
損失角の正接 Dissipation Factor	規格値の 200% 以下 Not more than 200% of the specified value.	400~500	2000										
漏れ電流 Leakage Current	規格値以下 Not more than the specified value.	550~600	3000										
低温特性 Low Temperature Stability (インピーダンス比) Impedance Ratio (MAX)	<table border="1"> <tr> <td>定格電圧 (Vdc) Rated Voltage</td> <td>400~450</td> <td>475, 500</td> <td>550, 600</td> <td rowspan="2">(120Hz)</td> </tr> <tr> <td>Z(-25°C)/Z(+20°C)</td> <td>8</td> <td>10</td> <td>12</td> </tr> </table>	定格電圧 (Vdc) Rated Voltage	400~450	475, 500	550, 600	(120Hz)	Z(-25°C)/Z(+20°C)	8	10	12			
定格電圧 (Vdc) Rated Voltage	400~450	475, 500	550, 600	(120Hz)									
Z(-25°C)/Z(+20°C)	8	10	12										

◆呼称方法 / PART NUMBER

□□□
MXH
□□□□□
M
□□□
□□
D x L
 定格電圧 シリーズ名 静電容量 静電容量許容差 副記号 端子記号 ケースサイズ
 Rated Voltage Series Capacitance Capacitance Tolerance Option Terminal Code Case Size

◆リップル電流補正係数 / MULTIPLIER FOR RIPPLE CURRENT

周波数 (Hz) Frequency	60 (50)	120 (100)	300	500	1k	10k ≤
係数 Coefficient	0.80	1.00	1.15	1.20	1.25	1.40

◆副記号 / OPTION

EFC : PET スリーブ、底板なし
PET Sleeve without plate

◆端子記号 / Terminal Code

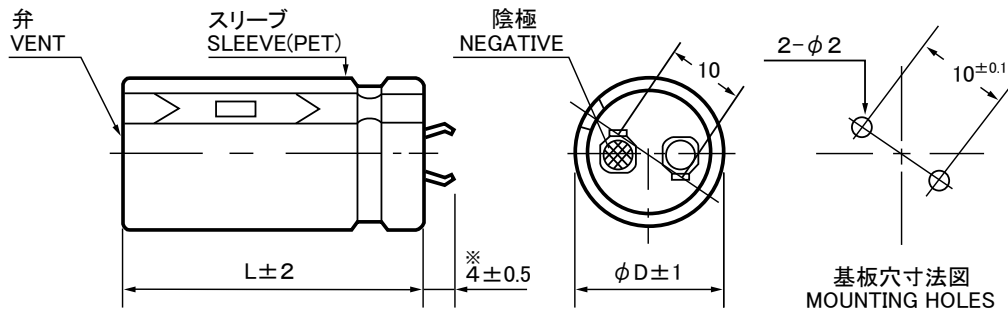
SN : 標準端子 Standard Terminal
その他の形状は端子形状一覧をご確認ください。
For other type, please refer to the list of terminal type.

◆寸法図／DIMENSIONS

●SN[4(3.5)mm]端子タイプ
SN[4(3.5)mm]terminal type

端子記号 : SN(錫メッキ)
Terminal code : SN(Tin plating)

(mm)



※但しφ35(400~500Vdc)は3.5±0.5
For φ35(400~500Vdc), 3.5±0.5

◆標準品一覧表／STANDARD SIZE

Cap. (μF)	400Vdc							420Vdc								
	φ22		φ25		φ30		φ35	φ22		φ25		φ30		φ35		
100								22x25	0.85							
120	22x25	0.92						22x30	0.98							
150	22x30	1.08						22x30	1.06	25x25	1.04					
180	22x30	1.15	25x25	1.12				22x35	1.20	25x30	1.20					
220	22x35	1.32	25x30	1.30				22x40	1.37	25x30	1.28	30x25	1.24			
270	22x40	1.50	25x35	1.49	30x25	1.33		22x50	1.62	25x35	1.47	30x30	1.44	35x25	1.32	
330	22x50	1.76	25x40	1.68	30x30	1.55	35x25	1.44	22x60	1.87	25x45	1.75	30x35	1.65	35x30	1.56
390	22x55	1.94	25x45	1.86	30x35	1.75	35x30	1.63			25x50	1.93	30x40	1.84	35x30	1.62
470			25x50	2.07	30x40	1.97	35x30	1.68			25x60	2.21	30x45	2.05	35x35	1.86
560			25x60	2.37	30x45	2.18	35x35	1.92					30x50	2.25	35x40	2.10
680					30x50	2.41	35x40	2.15					30x60	2.59	35x45	2.29
820					30x60	2.76	35x45	2.37							35x50	2.50
1000							35x55	2.78							35x60	2.88
1200							35x60	2.95								

Cap. (μF)	450Vdc							475Vdc								
	φ22		φ25		φ30		φ35	φ22		φ25		φ30		φ35		
68								22x25	0.67							
82								22x30	0.77							
100	22x25	0.85						22x35	0.88	25x25	0.83					
120	22x30	0.98	25x25	0.96				22x40	0.99	25x30	0.96					
150	22x35	1.13	25x30	1.12				22x45	1.14	25x35	1.10	30x25	1.04			
180	22x40	1.28	25x30	1.20	30x25	1.18		22x50	1.27	25x40	1.24	30x30	1.19	35x25	1.15	
220	22x45	1.44	25x35	1.37	30x30	1.36		22x60	1.47	25x45	1.40	30x35	1.36	35x30	1.33	
270	22x50	1.61	25x40	1.56	30x30	1.44	35x25	1.33			25x55	1.62	30x40	1.54	35x35	1.52
330	22x60	1.86	25x50	1.82	30x35	1.64	35x30	1.54					30x45	1.73	35x40	1.71
390			25x55	2.01	30x40	1.83	35x35	1.76					30x55	1.98	35x40	1.79
470			25x60	2.21	30x45	2.05	35x40	1.97					30x60	2.18	35x50	2.09
560					30x50	2.26	35x45	2.18							35x55	2.29
680					30x60	2.59	35x50	2.38								
820							35x60	2.74								

ケースサイズ Case Size φD×L(mm) ↑
リップル電流 Ripple Current (A.r.m.s./120Hz,105°C) →

◆標準品一覧表／STANDARD SIZE

Cap. (μ F)	500Vdc								550Vdc							
	ϕ 22		ϕ 25		ϕ 30		ϕ 35		ϕ 22		ϕ 25		ϕ 30		ϕ 35	
47									22x25	0.56						
56	22x25	0.63							22x30	0.64						
68	22x30	0.72							22x30	0.69	25x25	0.69				
82	22x30	0.80	25x25	0.78					22x35	0.80	25x30	0.80				
100	22x35	0.92	25x30	0.90					22x40	0.90	25x35	0.92	30x25	0.80		
120	22x40	1.03	25x35	1.02	30x25	0.97			22x50	1.07	25x40	1.04	30x30	0.93	35x25	0.92
150	22x50	1.20	25x40	1.17	30x30	1.13	35x25	1.09	22x60	1.25	25x45	1.19	30x35	1.07	35x30	1.05
180	22x60	1.37	25x45	1.31	30x35	1.28	35x30	1.26			25x55	1.37	30x40	1.21	35x30	1.14
220			25x50	1.46	30x40	1.45	35x35	1.44			25x60	1.51	30x45	1.36	35x35	1.30
270			25x60	1.70	30x45	1.63	35x35	1.52					30x55	1.57	35x40	1.47
330					30x50	1.81	35x40	1.71							35x50	1.72
390					30x60	2.06	35x50	1.99							35x55	1.88
470							35x55	2.19								

Cap. (μ F)	600Vdc							
	ϕ 22		ϕ 25		ϕ 30		ϕ 35	
39	22x25	0.50						
47	22x30	0.57						
56	22x35	0.65	25x25	0.60				
68	22x35	0.69	25x30	0.71				
82	22x45	0.83	25x35	0.81	30x25	0.77		
100	22x50	0.95	25x40	0.92	30x30	0.90	35x25	0.89
120	22x55	1.03	25x45	1.04	30x35	1.02	35x30	1.02
150			25x55	1.22	30x40	1.17	35x30	1.09
180					30x45	1.31	35x35	1.25
220					30x55	1.53	35x40	1.40
270							35x50	1.67
330							35x55	1.82

ケースサイズ Case Size ϕ D × L (mm) \uparrow
 リプル電流 Ripple Current (A.r.m.s./120Hz, 105°C) \rightarrow

Looking for pricing, stock, or lifecycle information?

Click below to explore more details on WIN SOURCE:

- [View 400MXH180MEFCSN25X25 on WIN SOURCE](#)
- [Rubycon Information](#)

Optimize Your Supply Chain with WIN SOURCE Solutions

- ✓ Global Sourcing Solution
- ✓ Obsolete Management
- ✓ Cost Control Management
- ✓ Shortage Management
- ✓ Alternative Solution
- ✓ Excess Inventory Management