

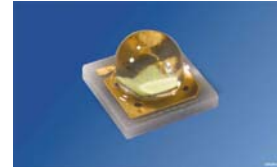


**THE DATASHEET OF  
LCW CP7P-KQKS-5R8T-35-Z**



**OSLON SSL**  
**Ceramic package**  
**Lead (Pb) Free Product - RoHS Compliant**

**LCW CP7P**



**Vorläufige Daten / Preliminary Data**

**Besondere Merkmale**

- **Gehäusertyp:** SMD Keramik Gehäuse mit Silikonverguss und Linse
- **Typischer Lichtstrom:** 97 lm bei 350 mA und bis zu 166 lm bei 700 mA (4000 K)
- **Besonderheit des Bauteils:** Kompakte Lichtquelle für platzsparende Designs
- **Farbtemperatur:** 2700 K bis 5000 K
- **Farbwiedergabeindex:** 80
- **Abstrahlwinkel:** 80°
- **optischer Wirkungsgrad:** 86 lm/W bei 350 mA (4000 K)
- **Gruppierungsparameter:** Lichtstrom, Farbort
- **Lötmethode:** Reflow Löten
- **Vorbehandlung:** nach JEDEC Level 2
- **Gurtung:** 8-mm Gurt mit 600/Rolle, ø180 mm
- **ESD-Festigkeit:** ESD-sicher bis 2 kV nach JESD22-A114-D
- **Erweiterte Korrosionsfestigkeit:** Details siehe **Seite 14**

**Anwendungen**

- Lampen- und Leuchten-Retrofits
- Spot-Lichtquellen
- Schreibtischleuchten
- Akzentbeleuchtung
- Einbau-Deckenleuchten
- Ladenbeleuchtung

**Features**

- **package:** SMD ceramic package with silicon resin with lens
- **typical Luminous Flux:** 97 lm at 350 mA and up to 166 lm at 700 mA (4000 K)
- **feature of the device:** small size high-flux LED for slim designs
- **typ. color temperature:** 2700 K to 5000 K
- **color reproduction index:** 80
- **viewing angle:** 80°
- **optical efficiency:** 86 lm/W at 350 mA (4000 K)
- **grouping parameter:** luminous flux, color coordinates
- **soldering methods:** reflow soldering
- **preconditioning:** acc. to JEDEC Level 2
- **taping:** 8-mm tape with 600/reel, ø180 mm
- **ESD-withstand voltage:** up to 2 kV acc. to JESD22-A114-D
- **Superior Corrosion Robustness:** details see **page 14**

**Applications**

- Residential retrofits & fixtures
- Spot lights
- Task lights
- Accent lights
- Professional downlights
- Shop lighting

**Bestellinformation**  
**Ordering Information**

Typ	Farb- temperatur	Lichtstrom 1) Seite 21	Lichtstärke 2) Seite 21	Bestellnummer
Type	color temperature	Luminous Flux <sup>1)</sup> page 21	Luminous Intensity <sup>2)</sup> page 21	Ordering Code
		$I_F = 350 \text{ mA}$ $\Phi_V(\text{lm})$	$I_F = 350 \text{ mA}$ $I_V(\text{cd})$	
LCW CP7P-KPKR-5R8T-35	3000 K	71.0 ... 89.2	45 (typ.)	Q65110A9766
LCW CP7P-KQKS-5R8T-35		76.3 ... 97.0	49 (typ.)	Q65110A9765
LCW CP7P-KRKT-5R8T-35		82.0 ... 104.2	52 (typ.)	on request
LCW CP7P-KQKS-5L7N-35	4000 K	76.3 ... 97.0	49 (typ.)	Q65110A9864
LCW CP7P-KRKT-5L7N-35		82.0 ... 104.2	52 (typ.)	on request

Anm.: Die oben genannten Typbezeichnungen umfassen die bestellbaren Selektionen. Diese bestehen aus wenigen Helligkeitsgruppen (siehe **Seite 9** für nähere Informationen). Es wird nur eine einzige Helligkeitsgruppe pro Gurt geliefert. Z.B.: LCW CP7P-KPKR-5R8T-35 bedeutet, dass auf dem Gurt nur eine der Helligkeitsgruppen KP, KQ oder KR enthalten ist. Um die Liefersicherheit zu gewährleisten, können einzelne Helligkeitsgruppen nicht bestellt werden.

Gleiches gilt für die Farben, bei denen Farbortgruppen gemessen und gruppiert werden. Pro Gurt wird nur eine Farbortgruppe geliefert. Z.B.: LCW CP7P-KPKR-5R8T-35 bedeutet, dass auf dem Gurt nur eine der Farbortgruppen -5R bis -8T enthalten ist (siehe **Seite 5** für nähere Information). Um die Liefersicherheit zu gewährleisten, können einzelne Farbortgruppen nicht bestellt werden.

Gleiches gilt für die LEDs, bei denen die Durchlassspannungsgruppen gemessen und gruppiert werden. Pro Gurt wird nur eine Durchlassspannungsgruppe geliefert. Z.B.: LCW CP7P-KPKR-5R8T-35 bedeutet, dass nach Durchlassspannung gruppiert wird. Auf einem Gurt ist nur eine der Durchlassspannungsgruppen -3, -4 oder -5 enthalten (siehe **Seite 9** für nähere Information). Um die Liefersicherheit zu gewährleisten, können einzelne Durchlassspannungsgruppen nicht direkt bestellt werden.

Note: The above Type Numbers represent the order groups which include only a few brightness groups (see **page 9** for explanation). Only one group will be shipped on each reel (there will be no mixing of two groups on each reel). E.g. LCW CP7P-KPKR-5R8T-35 means that only one group KP, KQ or KR will be shippable for any one reel. In order to ensure availability, single brightness groups will not be orderable.

In a similar manner for colors where chromaticity coordinate groups are measured and binned, single chromaticity coordinate groups will be shipped on any one reel. E.g. LCW CP7P-KPKR-5R8T-35 means that only 1 chromaticity coordinate group -5R to -8T will be shippable (see **page 5** for explanation). In order to ensure availability, single chromaticity coordinate groups will not be orderable.

In a similar manner for LED, where forward voltage groups are measured and binned, single forward voltage groups will be shipped on any one reel. E.g. LCW CP7P-KPKR-5R8T-35 means that only 1 forward voltage group -3, -4 or -5 will be shippable. In order to ensure availability, single forward voltage groups will not be orderable (see **page 9** for explanation).

**Grenzwerte****Maximum Ratings**

Bezeichnung Parameter	Symbol Symbol	Wert Value	Einheit Unit
Betriebstemperatur Operating temperature range	$T_{op}$	- 40 ... + 110	°C
Lagertemperatur Storage temperature range	$T_{stg}$	- 40 ... + 110	°C
Sperrschichttemperatur Junction temperature	$T_j$	125	°C
Durchlassstrom Forward current ( $T_S=25^\circ\text{C}$ )	(min.) $I_F$ (max.) $I_F$	100 700	mA mA
Stoßstrom Surge current $t \leq 50 \text{ ms}$ , $D = 0.016$ , $T_S=25^\circ\text{C}$	$I_{FM}$	2000	mA
Sperrspannung Reverse voltage ( $T_S=25^\circ\text{C}$ )	$V_R$	not designed for reverse operation	V

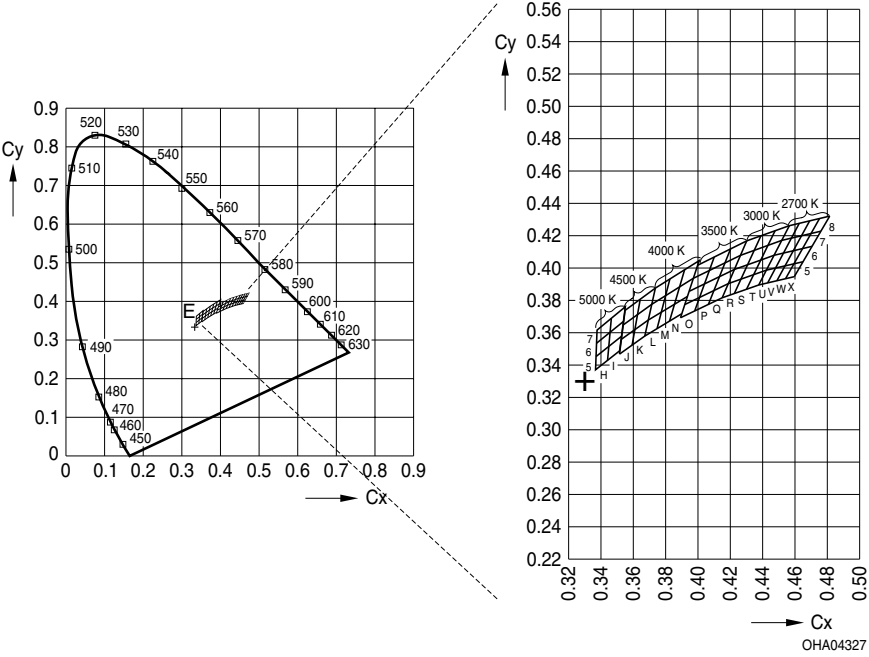
**Kennwerte**  
**Characteristics**  
 ( $T_s = 25\text{ °C}$ )

Bezeichnung Parameter	Symbol Symbol	Wert Value	Einheit Unit
Farbkoordinate x nach CIE 1931 <sup>3)</sup> Seite 21 (typ.) Chromaticity coordinate x acc. to CIE 1931 <sup>3)</sup> page 21 $I_F = 350\text{ mA}$	x	0.42	–
Farbkoordinate y nach CIE 1931 <sup>3)</sup> Seite 21 (typ.) Chromaticity coordinate y acc. to CIE 1931 <sup>3)</sup> page 21 $I_F = 350\text{ mA}$	y	0.40	–
Farbtemperatur <sup>2)</sup> Seite 21 (min.) Color temperature <sup>2)</sup> page 21 $I_F = 350\text{ mA}$ (max.)	$T$ $T$ $T$	2700  5000	K K K
Abstrahlwinkel bei 50 % $I_V$ (Vollwinkel) (typ.) Viewing angle at 50 % $I_V$	$2\varphi$	80	Grad deg.
Durchlassspannung <sup>4)</sup> Seite 21 (min.) Forward voltage <sup>4)</sup> page 21 $I_F = 350\text{ mA}$ (typ.) (max.)	$V_F$ $V_F$ $V_F$	2.75 3.2 3.75	V V V
Sperrstrom Reverse current (max.)	$I_R$	not designed for reverse operation	$\mu\text{A}$
Wärmewiderstand Thermal resistance Sperrschicht/Lötpad Junction/solder point (typ.) (max.)	$R_{th\text{ JS}}$ $R_{th\text{ JS}}$	7 9.4*	K/W K/W

\* $R_{th}(\text{max})$  basiert auf statistischen Werten  
 $R_{th}(\text{max})$  is based on statistic values

Farbortgruppen<sup>3)</sup> Seite 20

Chromaticity Coordinate Groups<sup>3)</sup> page 20



**Farbtemperatur 2700 K**  
**Color temperature 2700K**

Gruppe Group	Cx	Cy
5U	0.437	0.389
	0.442	0.398
	0.448	0.400
	0.443	0.391
6U	0.442	0.398
	0.447	0.408
	0.453	0.409
	0.448	0.400
7U	0.447	0.408
	0.451	0.417
	0.458	0.418
	0.453	0.409
8U	0.451	0.417
	0.456	0.426
	0.462	0.427
	0.458	0.418
5V	0.443	0.391
	0.448	0.400
	0.453	0.401
	0.448	0.392

Gruppe Group	Cx	Cy
6V	0.448	0.400
	0.453	0.409
	0.459	0.410
	0.453	0.401
7V	0.453	0.409
	0.458	0.418
	0.464	0.420
	0.459	0.410
8V	0.458	0.418
	0.462	0.427
	0.469	0.429
	0.464	0.420
5W	0.448	0.392
	0.453	0.401
	0.459	0.402
	0.454	0.393
6W	0.453	0.401
	0.459	0.410
	0.464	0.412
	0.459	0.402

Gruppe Group	Cx	Cy
7W	0.459	0.410
	0.464	0.420
	0.470	0.421
	0.464	0.412
8W	0.464	0.420
	0.469	0.429
	0.475	0.430
	0.470	0.421
5X	0.454	0.393
	0.459	0.402
	0.465	0.404
	0.459	0.394
6X	0.459	0.402
	0.464	0.412
	0.470	0.413
	0.465	0.404
7X	0.464	0.412
	0.470	0.421
	0.476	0.423
	0.470	0.413

**Farbtemperatur 3000 K**  
**Color temperature 3000 K**

Gruppe Group	Cx	Cy
5R	0.415	0.381
	0.419	0.390
	0.426	0.393
	0.422	0.384
6R	0.419	0.390
	0.422	0.399
	0.430	0.402
	0.426	0.293
7R	0.422	0.399
	0.426	0.408
	0.435	0.411
	0.430	0.402
8R	0.426	0.408
	0.430	0.417
	0.439	0.420
	0.435	0.411

Gruppe Group	Cx	Cy
5S	0.422	0.384
	0.426	0.393
	0.434	0.396
	0.430	0.387
6S	0.426	0.393
	0.430	0.402
	0.439	0.405
	0.434	0.396
7S	0.430	0.402
	0.435	0.411
	0.443	0.414
	0.439	0.405
8S	0.435	0.411
	0.439	0.420
	0.447	0.423
	0.443	0.414

Gruppe Group	Cx	Cy
5T	0.430	0.387
	0.434	0.396
	0.442	0.398
	0.437	0.389
6T	0.434	0.396
	0.439	0.405
	0.447	0.408
	0.442	0.398
7T	0.439	0.405
	0.443	0.414
	0.451	0.417
	0.447	0.408
8T	0.443	0.414
	0.447	0.423
	0.456	0.426
	0.451	0.417

**Farbtemperatur 3500 K**  
**Color temperature 3500 K**

Gruppe Group	Cx	Cy
50	0.389	0.369
	0.392	0.377
	0.401	0.381
	0.398	0.373
60	0.392	0.377
	0.394	0.385
	0.404	0.390
	0.401	0.381
70	0.394	0.385
	0.397	0.393
	0.407	0.398
	0.404	0.390
80	0.397	0.393
	0.400	0.401
	0.410	0.408
	0.407	0.398

Gruppe Group	Cx	Cy
5P	0.398	0.373
	0.401	0.381
	0.410	0.386
	0.406	0.377
6P	0.401	0.381
	0.404	0.390
	0.413	0.394
	0.410	0.386
7P	0.404	0.390
	0.407	0.398
	0.416	0.403
	0.413	0.394
8P	0.407	0.398
	0.410	0.406
	0.420	0.412
	0.416	0.403

Gruppe Group	Cx	Cy
5Q	0.406	0.377
	0.410	0.386
	0.419	0.390
	0.415	0.381
6Q	0.410	0.386
	0.413	0.394
	0.422	0.399
	0.419	0.390
7Q	0.413	0.394
	0.416	0.403
	0.426	0.408
	0.422	0.399
8Q	0.416	0.403
	0.420	0.412
	0.430	0.417
	0.426	0.408

**Farbtemperatur 4000 K**  
**Color temperature 4000 K**

Gruppe Group	Cx	Cy
5L	0.367	0.358
	0.369	0.368
	0.377	0.373
	0.375	0.362
6L	0.369	0.368
	0.371	0.378
	0.380	0.383
	0.377	0.373
7L	0.371	0.378
	0.374	0.387
	0.383	0.393
	0.380	0.383

Gruppe Group	Cx	Cy
5M	0.375	0.362
	0.377	0.373
	0.385	0.378
	0.382	0.367
	0.377	0.373
6M	0.377	0.373
	0.380	0.383
	0.388	0.388
	0.385	0.376
7M	0.380	0.383
	0.383	0.393
	0.392	0.399
	0.388	0.388

Gruppe Group	Cx	Cy
5N	0.382	0.367
	0.385	0.376
	0.393	0.383
	0.390	0.372
	0.385	0.378
6N	0.385	0.378
	0.388	0.388
	0.397	0.393
	0.393	0.383
7N	0.388	0.388
	0.392	0.399
	0.401	0.404
	0.397	0.393

**Farbtemperatur 4500 K**  
**Color temperature 4500 K**

Gruppe Group	Cx	Cy
5J	0.351	0.347
	0.352	0.356
	0.361	0.362
	0.359	0.352
6J	0.352	0.356
	0.354	0.365
	0.363	0.371
	0.361	0.362
7J	0.354	0.365
	0.355	0.374
	0.364	0.381
	0.363	0.371

Gruppe Group	Cx	Cy
5K	0.359	0.352
	0.361	0.362
	0.369	0.368
	0.367	0.358
6K	0.361	0.362
	0.363	0.371
	0.371	0.378
	0.369	0.368
7K	0.363	0.371
	0.364	0.381
	0.374	0.387
	0.371	0.378

**Farbtemperatur 5000 K**  
**Color temperature 5000 K**

Gruppe Group	Cx	Cy
5H	0.337	0.337
	0.337	0.345
	0.345	0.352
	0.344	0.343
6H	0.337	0.345
	0.337	0.353
	0.346	0.360
	0.345	0.352
7H	0.337	0.353
	0.338	0.362
	0.346	0.369
	0.346	0.360
8H	0.338	0.362
	0.338	0.370
	0.347	0.378
	0.346	0.369

Gruppe Group	Cx	Cy
5I	0.344	0.343
	0.345	0.352
	0.353	0.358
	0.352	0.349
6I	0.345	0.362
	0.346	0.360
	0.354	0.367
	0.353	0.358
/I	0.346	0.360
	0.346	0.369
	0.355	0.376
	0.354	0.367
8I	0.346	0.369
	0.347	0.378
	0.356	0.385
	0.355	0.376

Durchlassspannungsgruppen<sup>6)</sup> Seite 18  
 Forward Voltage Groups<sup>6)</sup> page 18

Gruppe Group	Durchlassspannung Forward voltage		Einheit Unit
	min.	max.	
3	2.75	3.0	
4	3.0	3.25	V
5	3.25	3.5	V
6	3.5	3.75	V

Helligkeits-Gruppierungsschema  
 Brightness Groups

Helligkeitsgruppe Brightness Group	Lichtstrom <sup>1)</sup> Seite 21 Luminous Flux <sup>1)</sup> page 21 $\Phi_V$ (lm)	Lichtstärke <sup>2)</sup> Seite 21 Luminous Intensity <sup>2)</sup> page 21 $I_V$ (cd)
KP	71.0 ... 76.3	41.0 (typ.)
KQ	76.3 ... 82.0	45.0 (typ.)
KR	82.0 ... 89.2	48.0 (typ.)
KS	89.2 ... 97.0	52.0 (typ.)
KT	97.0 ... 104.2	56.0 (typ.)

Anm.: Die Standardlieferform von Serientypen beinhaltet eine Familiengruppe. Diese besteht aus nur wenigen Helligkeitsgruppen. Einzelne Helligkeitsgruppen sind nicht bestellbar.

Note: The standard shipping format for serial types includes a family group of only a few individual brightness groups. Individual brightness groups cannot be ordered.

Gruppenbezeichnung auf Etikett  
 Group Name on Label

Beispiel: KP-5R

Example: KP-5R

Helligkeitsgruppe Brightness Group	Farbortgruppe Chromaticity Coordinate Group
KP	5R

Anm.: In einer Verpackungseinheit / Gurt ist immer nur eine Helligkeitsgruppe enthalten.

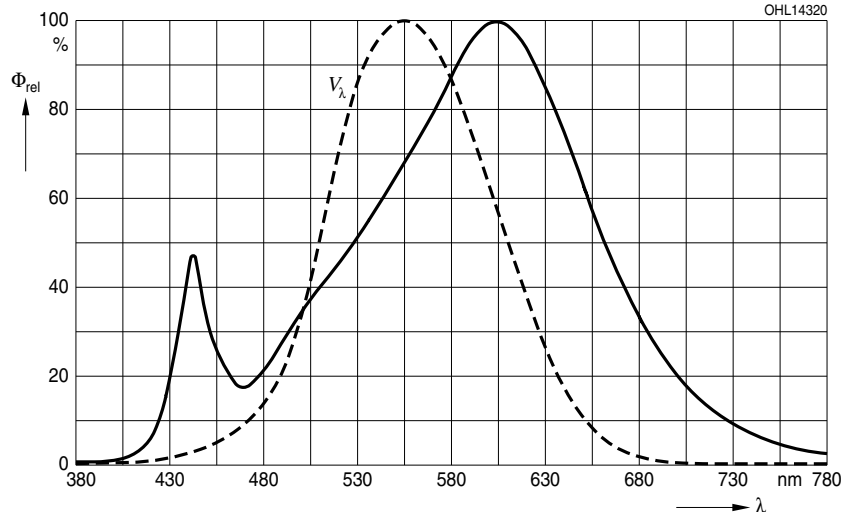
Note: No packing unit / tape ever contains more than one brightness group.

**Relative spektrale Emission**<sup>2)</sup> Seite 21

**Relative Spectral Emission**<sup>2)</sup> page 21

$V(\lambda)$  = spektrale Augenempfindlichkeit / Standard eye response curve

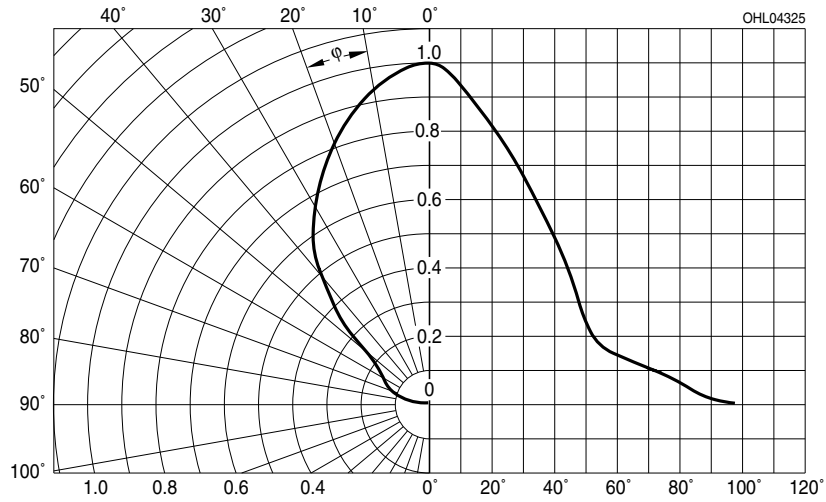
$\Phi_{rel} = f(\lambda)$ ;  $T_S = 25\text{ °C}$ ;  $I_F = 350\text{ mA}$



**Abstrahlcharakteristik**<sup>2)</sup> Seite 21

**Radiation Characteristic**<sup>2)</sup> page 21

$I_{rel} = f(\varphi)$ ;  $T_S = 25\text{ °C}$

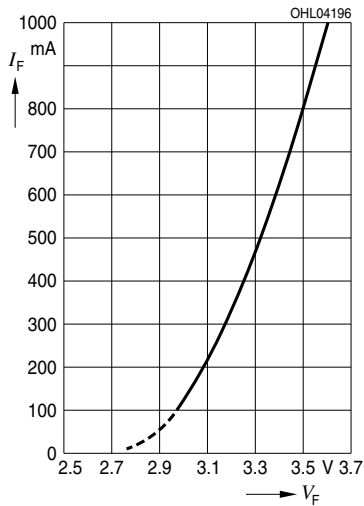


**Durchlassstrom**<sup>2)4)</sup> Seite 21

**Forward Current**<sup>2)4)</sup> page 21

$I_F = f(V_F); T_S = 25\text{ °C}$

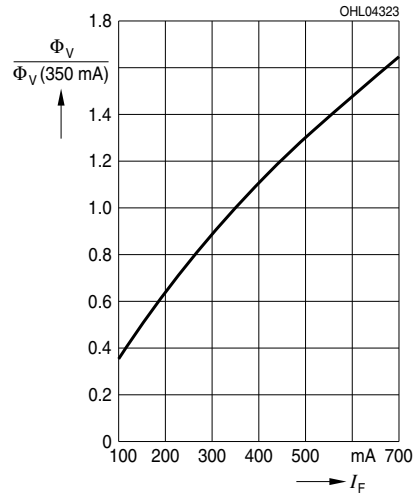
solid line: specified DC-range



**Relative Lichtstrom**<sup>2)</sup> Seite 21

**Relative Luminous Flux**<sup>2)</sup> page 21

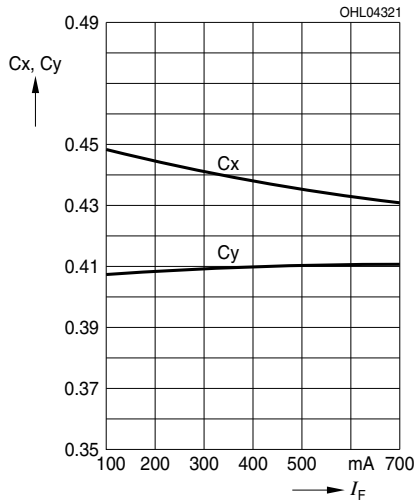
$\Phi_V / \Phi_V(350\text{ mA}) = f(I_F); T_S = 25\text{ °C}$



**Farbortverschiebung**<sup>2)</sup> Seite 17

**Chromaticity Coordinate Shift**<sup>2)</sup> page 17

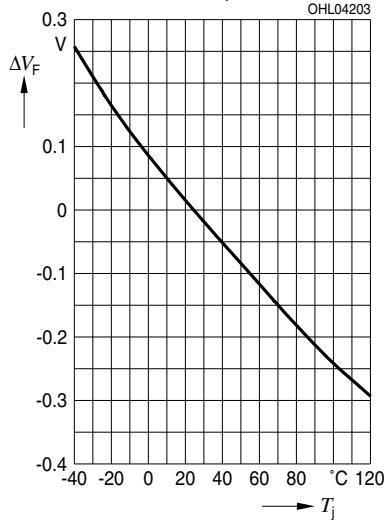
$x, y = f(I_F); T_S = 25\text{ °C}$



**Relative Vorwärtsspannung**<sup>2)4)</sup> Seite 17

**Relative Forward Voltage**<sup>2)4)</sup> page 17

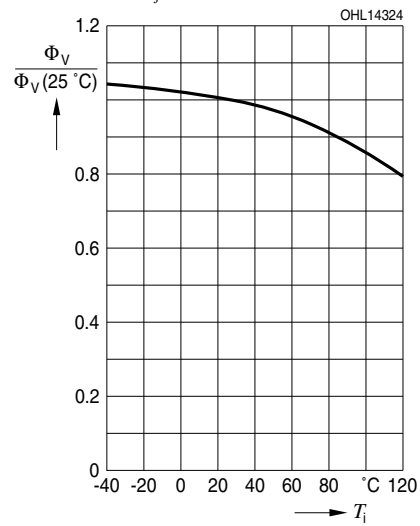
$\Delta V_F = V_F - V_F(25\text{ °C}) = f(T_j); I_F = 350\text{ mA}$



**Relative Lichtstrom**<sup>2)</sup> Seite 21

**Relative Luminous Flux**<sup>2)</sup> page 21

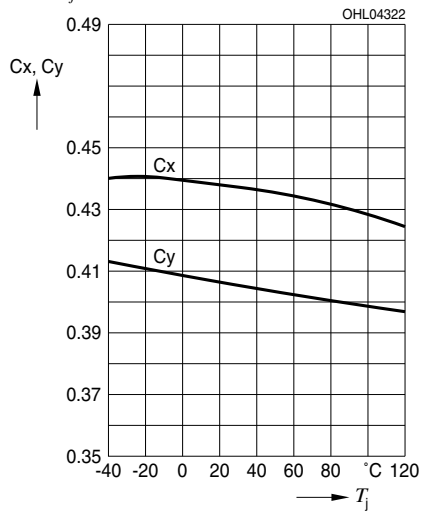
$\Phi_V / \Phi_V(25\text{ °C}) = f(T_j); I_F = 350\text{ mA}$



**Farbortverschiebung**<sup>2)</sup> Seite 21

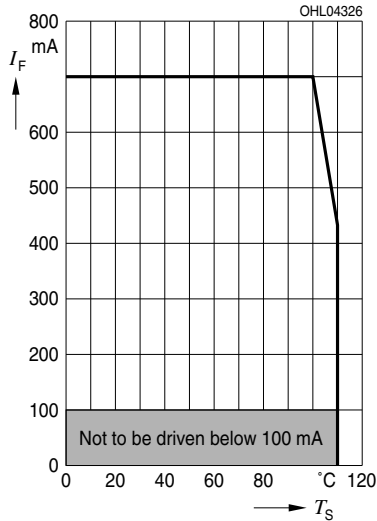
**Chromaticity Coordinate Shift**<sup>2)</sup> page 21

$x, y = f(T_j); I_F = 350\text{ mA}$

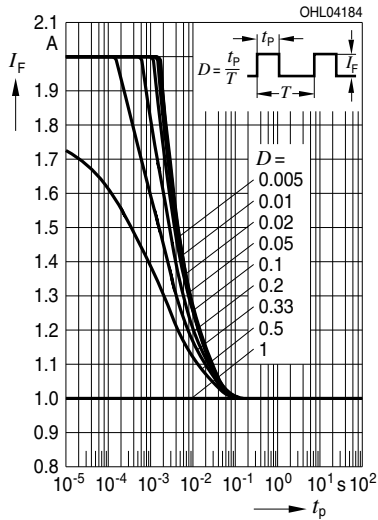


**Maximal zulässiger Durchlassstrom**  
**Max. Permissible Forward Current**

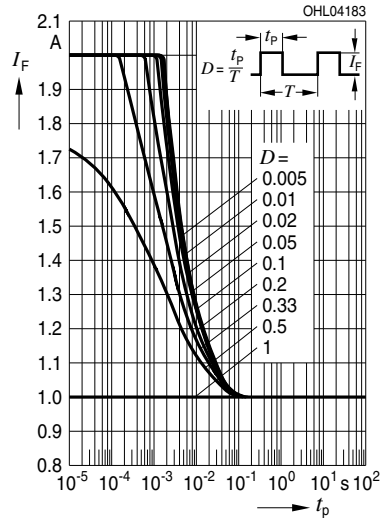
$I_F = f(T_S)$



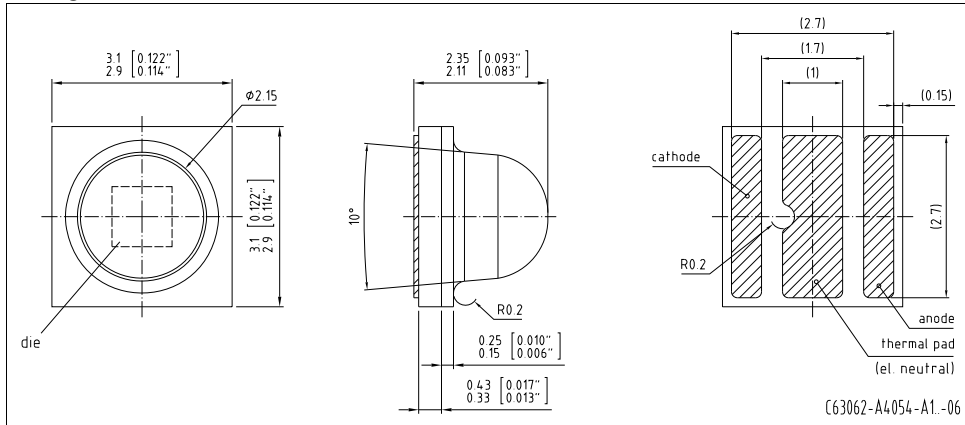
**Zulässige Impulsbelastbarkeit  $I_F = f(t_p)$**   
**Permissible Pulse Handling Capability**  
 Duty cycle  $D =$  parameter,  $T_S = 25\text{ °C}$



**Zulässige Impulsbelastbarkeit  $I_F = f(t_p)$**   
**Permissible Pulse Handling Capability**  
 Duty cycle  $D =$  parameter,  $T_S = 85\text{ °C}$



Maßzeichnung<sup>5)</sup> Seite 21  
 Package Outlines<sup>5)</sup> page 21



Anm.: Die LED enthält ein ESD-Bauteil, das parallel zum Chip geschaltet ist.

Note: LED is protected by ESD device which is connected in parallel to LED-Chip.

**Korrosionsfestigkeit besser als EN 60068-2-60 (method 4):**  
 mit erweitertem Korrosionstest: 40°C / 90%rh / 15ppm H<sub>2</sub>S / 336h  
**Corrosion robustness better than EN 60068-2-60 (method 4):**  
 with enhanced corrosion test: 40°C / 90%rh / 15ppm H<sub>2</sub>S / 336h

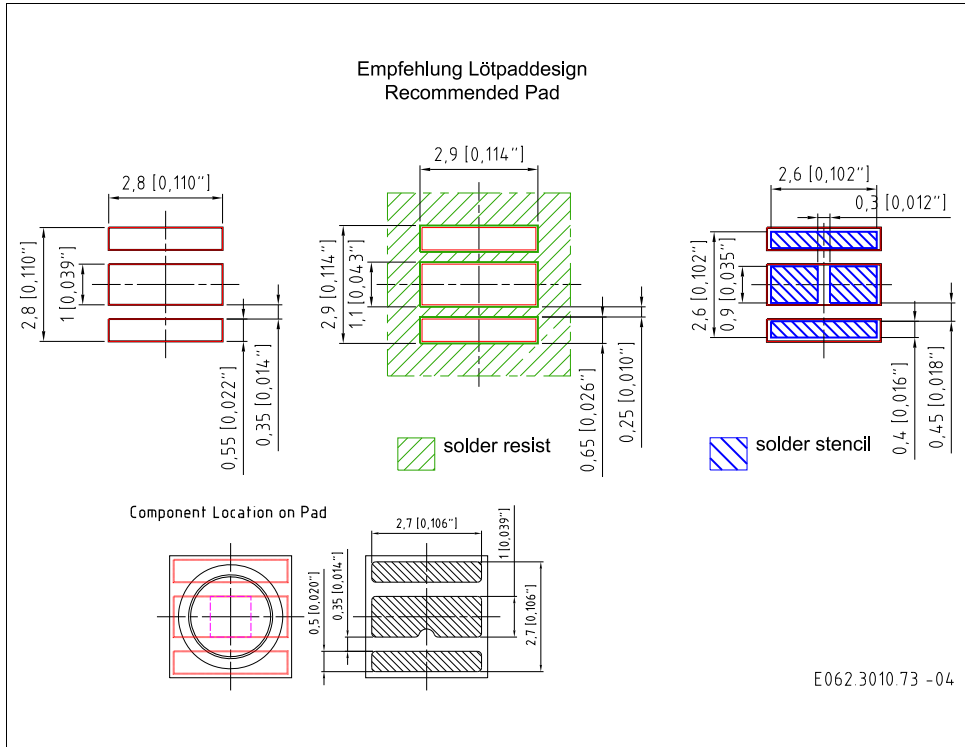
**Kathodenkennung:**  
**Cathode mark:**  
**Gewicht / Approx. weight:**

**Markierung**  
**mark**  
**250 mg**



Empfohlenes Lötpadding<sup>5)</sup> Seite 21  
 Recommended Solder Pad<sup>5)</sup> page 21

Reflow Lötén  
 Reflow Soldering



**Lötbedingungen**

**Soldering Conditions**

**Reflow Lötprofil für bleifreies Löten**

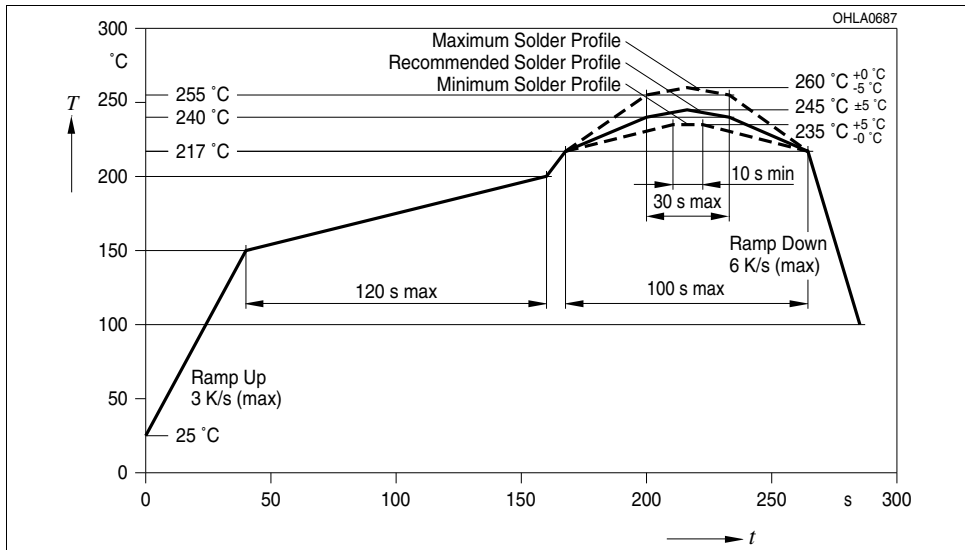
**Reflow Soldering Profile for lead free soldering**

Vorbehandlung nach JEDEC Level 2

Preconditioning acc. to JEDEC Level 2

(nach J-STD-020D.01)

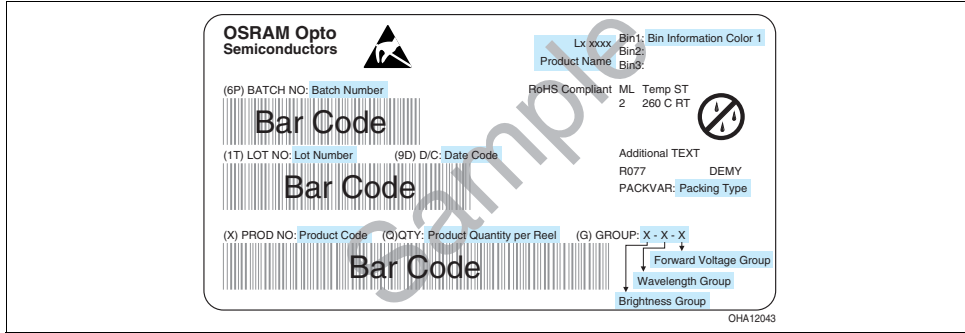
(acc. to J-STD-020D.01)



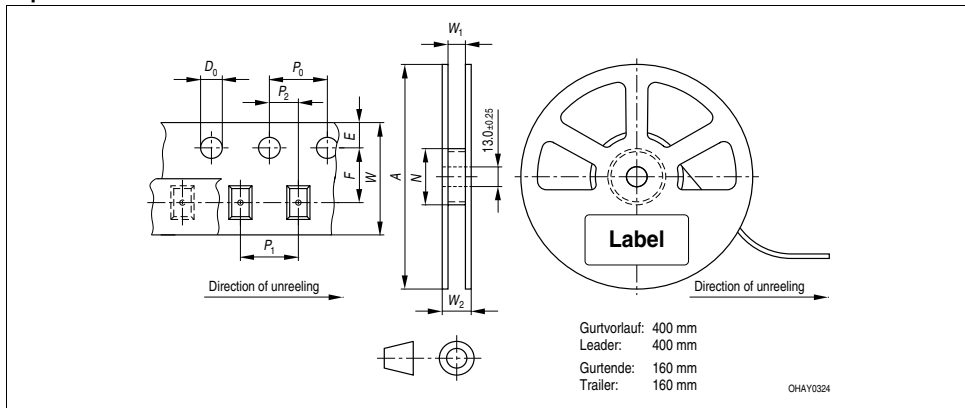
Anm.: Das Gehäuse ist für Ultraschallreinigung nicht geeignet

Note: Package not suitable for ultra sonic cleaning

**Barcode-Produkt-Etikett (BPL)**  
**Barcode-Product-Label (BPL)**



**Gurtverpackung**  
**Tape and Reel**



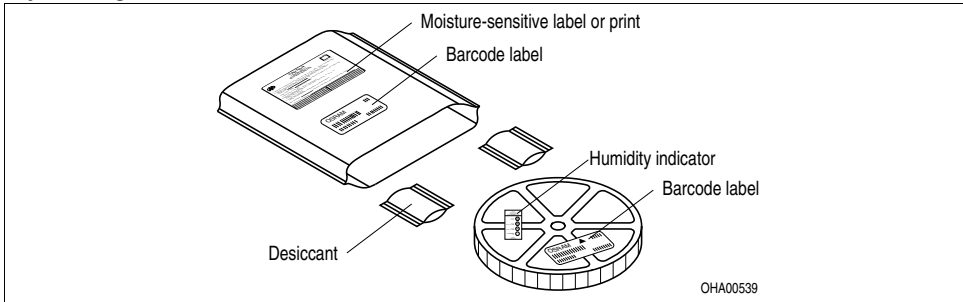
Tape dimensions in mm (inch)

$W$	$P_0$	$P_1$	$P_2$	$D_0$	$E$	$F$
$8 + 0.3$ $- 0.1$	$4 \pm 0.1$ ( $0.157 \pm 0.004$ )	$4 \pm 0.1$ ( $0.157 \pm 0.004$ )	$2 \pm 0.05$ ( $0.079 \pm 0.002$ )	$1.5 + 0.1$ ( $0.059 + 0.004$ )	$1.75 \pm 0.1$ ( $0.069 \pm 0.004$ )	$3.5 \pm 0.05$ ( $0.138 \pm 0.002$ )

Reel dimensions in mm (inch)

$A$	$W$	$N_{\min}$	$W_1$	$W_2 \max$
180 (7)	8 (0.315)	60 (2.362)	$8.4 + 2$ ( $0.331 + 0.079$ )	14.4 (0.567)

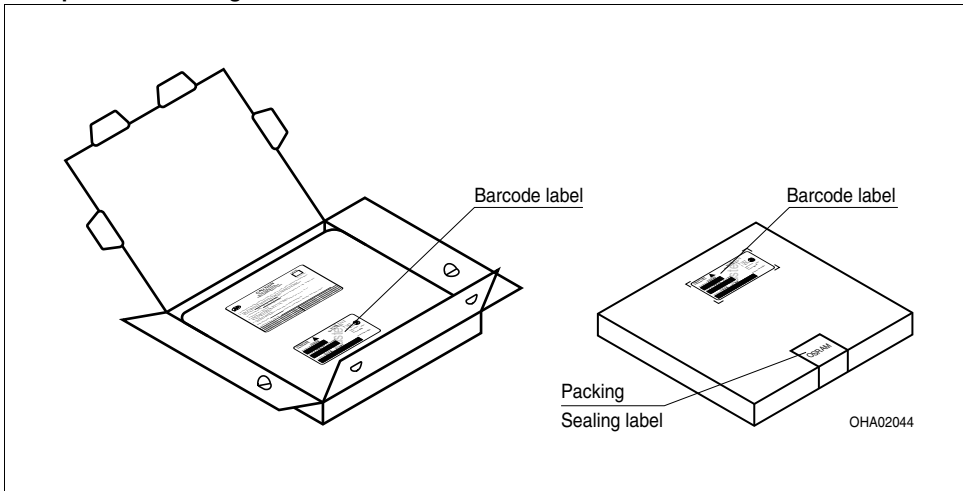
**Trockenverpackung und Materialien**  
**Dry Packing Process and Materials**



Anm.: Feuchteempfindliche Produkte sind verpackt in einem Trockenbeutel zusammen mit einem Trockenmittel und einer Feuchteindikatorkarte  
 Bezüglich Trockenverpackung finden Sie weitere Hinweise im Internet und in unserem Short Form Catalog im Kapitel "Gurtung und Verpackung" unter dem Punkt "Trockenverpackung". Hier sind Normenbezüge, unter anderem ein Auszug der JEDEC-Norm, enthalten.

Note: Moisture-sensitive product is packed in a dry bag containing desiccant and a humidity card.  
 Regarding dry pack you will find further information in the internet and in the Short Form Catalog in chapter "Tape and Reel" under the topic "Dry Pack". Here you will also find the normative references like JEDEC.

**Kartonverpackung und Materialien**  
**Transportation Packing and Materials**



Dimensions of transportation box in mm (inch)

Breite / Width	Länge / length	Höhe / height
200 ±5 (7,874 ±0,1968)	200 ±5 (7,874 ±0,1968)	30 ±5 (1,1811 ±0,1968)

Revision History: 2010-09-09

Previous Version: 2010-08-31

Page	Subjects (major changes since last revision)	Date of change
all	Preliminary data sheet created	2009-09-15
2, 9	Ordering codes changed OS-IN-2009-050	2009-11-26
9	Forward Voltage Groups added	2009-11-26
4	Forward volttag updated	2009-11-26
1	color reproduction index added	2009-12-09
2	Ordering code added	2010-02-23
1, 14	Additional information	2010-03-01
8	Chromaticity Coordinate Groups (5000 K) corrected	2010-06-18
20	eye safety information added	2010-08-03
1, 17	preconditioning corrected	2010-08-03
1	Typical Luminous Flux, optical efficiency updated	2010-08-19
20	eye safety information updated	2010-08-31
1	Typical Luminous Flux, optical efficiency corrected	2010-09-09
20	eye safety information corrected	2010-09-09

#### Patent List

##### Patent No.

US 6 066 861  
 US 6 277 301  
 US 6 245 259

Wegen der Streichung der LED aus der IEC 60825 erfolgt die Bewertung der Augensicherheit nach dem Standard IEC 62471:2006 ("photobiological safety of lamps and lamp systems")

Im Risikogruppensystem dieser CIE- Norm erfüllen die in diesem Datenblatt angegebenen LED die "exempt"- Gruppe (die die sich im "sichtbaren" Spektralbereich auf eine Expositionsdauer von 10000s bezieht). Unter realen Umständen (für Expositionsdauer, Augenpupille, Betrachtungsabstand) geht damit von diesen Bauelementen keinerlei Augengefährdung aus.

Grundsätzlich sollte jedoch erwähnt werden, dass intensive Lichtquellen durch ihre Blendwirkung ein hohes sekundäres Gefahrenpotenzial besitzen. Wie nach dem Blick in andere helle Lichtquellen (z.B. Autoscheinwerfer) auch, können temporär eingeschränktes Sehvermögen und Nachbilder je nach Situation zu Irritationen, Belästigungen, Beeinträchtigungen oder sogar Unfällen führen.

Due to the cancellation of the LED from IEC 60825, the evaluation of eye safety occurs according to the standard IEC 62471:2006 ("photobiological safety of lamps and lamp systems").

Within the risk grouping system of this CIE standard, the LEDs specified in this data sheet fall into the "exempt" group (relating to devices in the visible spectrum with an exposure time of 10000s). Under real circumstances (for exposure time, eye pupils, observation distance), it is assumed that no endangerment to the eye exists from these devices.

As a matter of principle, however, it should be mentioned that intense light sources have a high secondary exposure potential due to their blinding effect. As is also true when viewing other bright light sources (e.g. headlights), temporary reduction in visual acuity and afterimages can occur, leading to irritation, annoyance, visual impairment, and even accidents, depending on the situation.

#### Attention please!

The information describes the type of component and shall not be considered as assured characteristics.

Terms of delivery and rights to change design reserved. Due to technical requirements components may contain dangerous substances. For information on the types in question please contact our Sales Organization.

If printed or downloaded, please find the latest version in the Internet.

#### Packing

Please use the recycling operators known to you. We can also help you – get in touch with your nearest sales office. By agreement we will take packing material back, if it is sorted. You must bear the costs of transport. For packing material that is returned to us unsorted or which we are not obliged to accept, we shall have to invoice you for any costs incurred.

**Components used in life-support devices or systems must be expressly authorized for such purpose!** Critical components<sup>6)</sup> page 21 may only be used in life-support devices or systems<sup>7)</sup> page 21 with the express written approval of OSRAM OS.

**Fußnoten:**

- 1) Helligkeitswerte werden während eines Strompulses einer typischen Dauer von 25 ms, mit einer internen Reproduzierbarkeit von +/- 8 % und einer erweiterten Messunsicherheit von +/- 11 % gemessen (gemäß GUM mit Erweiterungsfaktor k = 3).
- 2) Wegen der besonderen Prozessbedingungen bei der Herstellung von LED können typische oder abgeleitete technische Parameter nur aufgrund statistischer Werte wiedergegeben werden. Diese stimmen nicht notwendigerweise mit den Werten jedes einzelnen Produktes überein, dessen Werte sich von typischen und abgeleiteten Werten oder typischen Kennlinien unterscheiden können. Falls erforderlich, z.B. aufgrund technischer Verbesserungen, werden diese typischen Werte ohne weitere Ankündigung geändert.
- 3) Farbkoordinaten werden während eines Strompulses einer typischen Dauer von 25 ms, mit einer internen Reproduzierbarkeit von +/- 0,005 und einer erweiterten Messunsicherheit von +/- 0,01 gemessen (gemäß GUM mit Erweiterungsfaktor k = 3).
- 4) Vorwärtsspannungen werden während eines Strompulses einer typischen Dauer von 8 ms, mit einer internen Reproduzierbarkeit von +/- 0,05 V und einer erweiterten Messunsicherheit von +/- 0,1 V gemessen (gemäß GUM mit Erweiterungsfaktor k=3).
- 5) Maße werden wie folgt angegeben: mm (inch)
- 6) Ein kritisches Bauteil ist ein Bauteil, das in lebenserhaltenden Apparaten oder Systemen eingesetzt wird und dessen Defekt voraussichtlich zu einer Fehlfunktion dieses lebenserhaltenden Apparates oder Systems führen wird oder die Sicherheit oder Effektivität dieses Apparates oder Systems beeinträchtigt.
- 7) Lebenserhaltende Apparate oder Systeme sind für
  - (a) die Implantierung in den menschlichen Körper oder
  - (b) für die Lebenserhaltung bestimmt.
 Falls sie versagen, kann davon ausgegangen werden, dass die Gesundheit und das Leben des Patienten in Gefahr ist.

**Remarks:**

- 1) Brightness values are measured during a current pulse of typical 25 ms, with an internal reproducibility of +/- 8 % and an expanded uncertainty of +/- 11 % (acc. to GUM with a coverage factor of k = 3).
- 2) Due to the special conditions of the manufacturing processes of LED, the typical data or calculated correlations of technical parameters can only reflect statistical figures. These do not necessarily correspond to the actual parameters of each single product, which could differ from the typical data and calculated correlations or the typical characteristic line. If requested, e.g. because of technical improvements, these typ. data will be changed without any further notice.
- 3) Chromaticity coordinates are measured during a current pulse of typical 25 ms, with an internal reproducibility of +/- 0,005 and an expanded uncertainty of +/- 0,01 (acc. to GUM with a coverage factor of k = 3).
- 4) The forward voltage is measured during a current pulse of typical 8 ms, with an internal reproducibility of +/- 0,05 V and an expanded uncertainty of +/- 0,1 V (acc. to GUM with a coverage factor of k=3).
- 5) Dimensions are specified as follows: mm (inch).
- 6) A critical component is a component used in a life-support device or system whose failure can reasonably be expected to cause the failure of that life-support device or system, or to affect its safety or the effectiveness of that device or system.
- 7) Life support devices or systems are intended
  - (a) to be implanted in the human body, or
  - (b) to support and/or maintain and sustain human life.
 If they fail, it is reasonable to assume that the health and the life of the user may be endangered.

Published by  
**OSRAM Opto Semiconductors GmbH**  
 Leibnizstrasse 4, D-93055 Regensburg  
[www.osram-os.com](http://www.osram-os.com)  
 © All Rights Reserved.

EU RoHS and China RoHS compliant product



此产品符合欧盟 RoHS 指令的要求；

按照中国的相关法规和标准，不含有毒有害物质或元素。

## Looking for pricing, stock, or lifecycle information?

Click below to explore more details on WIN SOURCE:

- ⊖ [View LCW CP7P-KQKS-5R8T-35-Z on WIN SOURCE](#)
- ⊖ [OSRAM Opto Semiconductors Inc. Information](#)

## Optimize Your Supply Chain with WIN SOURCE Solutions

- ✓ Global Sourcing Solution
- ✓ Obsolete Management
- ✓ Cost Control Management
- ✓ Shortage Management
- ✓ Alternative Solution
- ✓ Excess Inventory Management