



THE DATASHEET OF MAZD12000L



製品規格/Product Specification テーピング仕様/Taping Specification 品 種 名/Type Number: SSSMini2-F2 ダイオード (TX) /L SSSMini2-F2 Diode (TX)/L	DESIGNED <i>J. Inabata</i>	CHECKED <i>K. Hibida</i>	CHECKED <i>S. Mitsu</i>	APPROVED <i>S. Mitsu</i>
---	-------------------------------	-----------------------------	----------------------------	-----------------------------

1. 適用範囲/Scope

本規定は、SSSMini2-F2 ダイオード のテーピング仕様について適用する

This standard should be applied to the specifications of taping for SSSMini2-F2 type package diode.

2. 構造/Structure

1) 構成及び寸法/Structure and dimensions

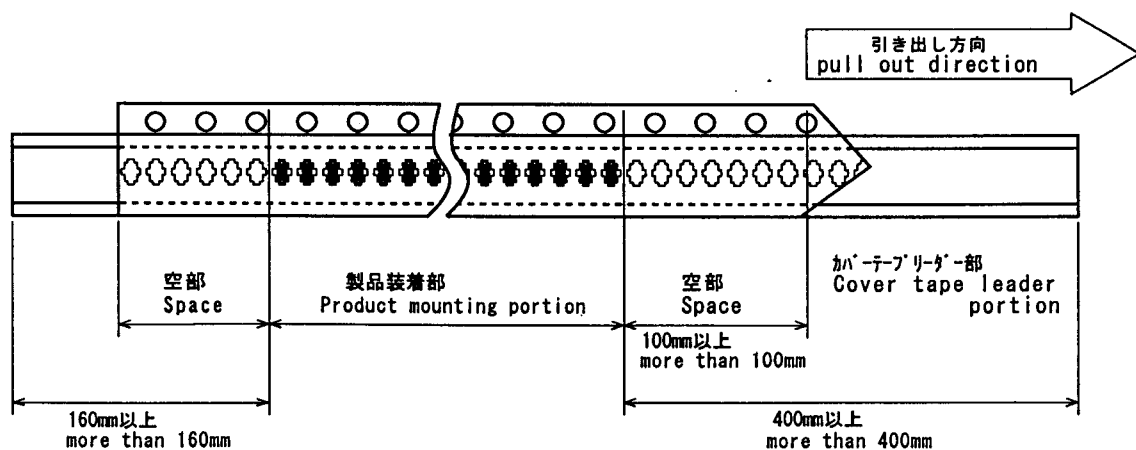
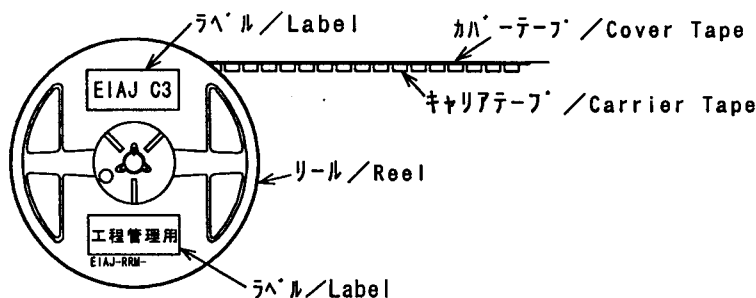
IEC 60286の規定を準拠する。

As per IEC 60286.

<構成/Structure>

- 1. キャリアテープ/Carrier tape ----- 寸法は4頁参照/For dimensions, refer to sheet No.4.
- 2. カバーテープ/Cover tape ----- 寸法は4頁参照/For dimensions, refer to sheet No.4.
- 3. リール/Reel ----- 寸法は5頁参照/For dimensions, refer to sheet No.5.

2) テーピングの構造/Structure of taping



00-00-20	01-02-01	01-08-00	2002. 4. 13
---------------------	---------------------	---------------------	-------------

製品規格/Product Specification
 テーピング仕様/Taping Specification
 品 種 名/Type Number:
 SSSMini2-F2 ダイオード (TX) /L
 SSSMini2-F2 Diode (TX)/L

(1)引き出し方向に対して、送り穴は右側であること。

The sprocket holes shall be on the right side against the pull-out direction.

(2)送り穴側にカソードがあるものをL方向とする。

The direction where there is the cathode on the sprocket hole side shall be the L direction.

(3)リーダー部のテープの長さは、製品の入っていないエンボスキャリアテープを100mm以上含み、400mm以上とする。
 これらのエンボスは、100mm 以上をカバーテープでシールしなければならない。

Leader tape length include shall be more than 400mm, include empty emboss more than 100mm. Empty embosses shall be covered by cover tape of more than 100mm.

(4)終端部のテープは、製品の入っていないエンボスを含み、160mm以上とする。

Tape end length shall be more than 160mm, include empty embossed tape.

3. 数量及び包装表示/Quantity and Indication of Package

1) テーピング数量/Taping Quantity

10,000個/1巻を標準数量とする。

The standard quantity shall be 10,000 pcs/reel.

5巻を所定のカートンに梱包する。

5 reels shall be packed in the specified carton box.

2) 表示/Indication

リール片面に、品名、方向、数量、製造番号(略番号)を記載する。

The Name, Direction, Quantity and Serial No. (Symbol) shall be shown on one side of the reel.

4. 機械的特性と仕様/Mechanical Characteristics and Specifications

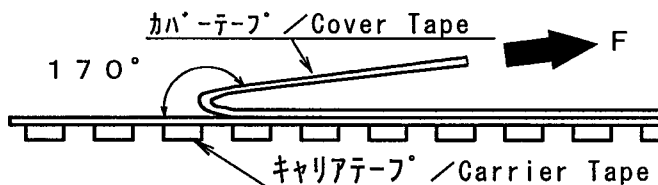
1) カバーテープの剥離強度/Peel strength of cover tape

F=0.098N~0.490Nとする。

F = 0.098N to 0.490N

(注)剥離時にテープが裂けないこと

Note:The tape shall not be teared when it is peeled.



00-00-20	01-02-01	01-00-00	2002. 4. 18

製品規格/Product Specification
 テーピング仕様/Taping Specification
 品 種 名/Type Number:
 SSSMini2-F2 ダイオード (TX) /L
 SSSMini2-F2 Diode (TX)/L

2) 仕様/Specifications

- (1) 装着済テープを半径15mmで曲げても、製品の脱落、テープの折損等なきこと。

When the mounted tape is bent at a radius of 15mm, no product shall be dropped or the tape shall not be broken.

- (2) カバーテープの剥離時、製品がカバーテープに付着してはならない。

When the cover tape is peeled, the product shall not be adhered to the cover tape.

- (3) ダイオードの電気的特性・外形規格等については、単品規格書を参照のこと。

For the electrical characteristics and external specifications of the diodes, refer to the individual product specifications.

- (4) テーピング済品の保管については、温度5~35℃、湿度45~75%とする。
 又、直射日光をさけること。

The taped products shall be stored at temperature of 5~35℃ and humidity of 45~75%. They shall be also protected against direct sun light.

- (5) リールより引き出されたテープを、そのままの状態です長時間放置を要する場合は、一時リールに巻き戻しておくこと。

If the tape pulled out from the reel needs to be left for long hours, it shall be rewound on the reel temporarily.

- (6) キャリアテープとカバーテープの蛇行は、0.3mm以下とする。

The deviation between the cover tape and the carrier tape shall be less than 0.3mm.

- (7) テーピングされた製品の反転、逆向、歯抜け等の異常は、なきこととする。

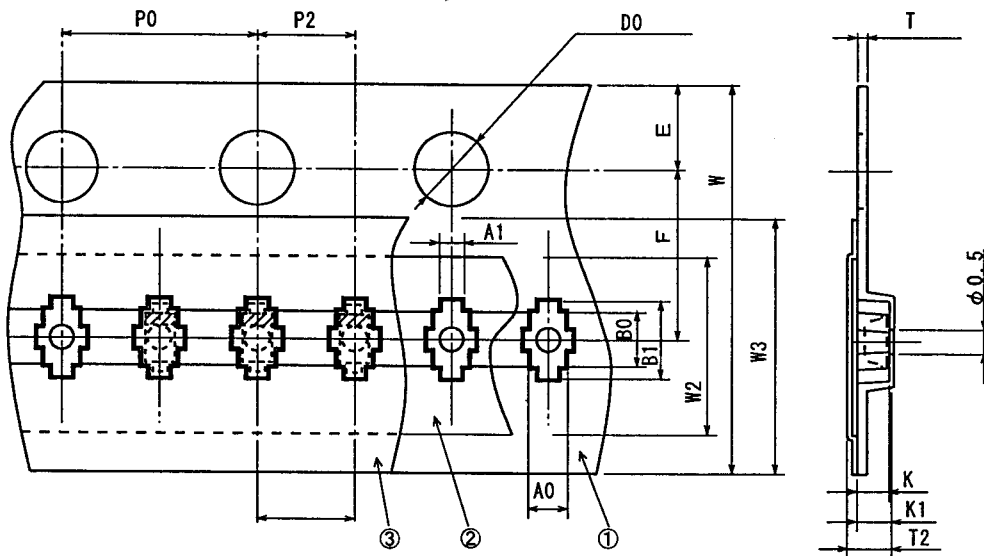
As a rule the product taped shall not be turned upside down, reversed or partial absence in product arrangement.

00-00-20	01-02-01	01-00-00	2002. 4. 18

製品規格/Product Specification
 テーピング仕様/Taping Specification
 品 種 名/Type Number:
 SSSMini2-F2 ダイオード (TX) /L
 SSSMini2-F2 Diode (TX)/L

5. テープ形状及び寸法/Taping form and Dimensions

Unit : mm



- ① キャリアテープ/Carrier tape
- ② カバーテープ・R テープ (非粘着テープ) /Cover tape : R tape (Non-adhesive tape)
- ③ カバーテープ・U.P テープ (粘着テープ) /Cover tape : U.P tape (Adhesive tape)

項 目 Item		照合文字 Symbol	寸 法 Dimensions	備 考 Remarks
製品挿入凹み角穴 Dented square hole for product insertion	縦/Length	A1	0.37±0.05	
	横/Width	A0	0.72±0.05	
		B0	1.12±0.05	
	深さ/Depth	B1	1.62±0.05	
ピッチ/Pitch	P1	2.0 ±0.05	累積誤差±0.2max/10ピッチ/Accumulated error ±0.2max /10 pitches	
送り穴 Sprocket hole	直径/Diameter	D0	φ1.55±0.05	
	ピッチ Pitch	P0	4.0 ±0.06	累積誤差±0.2max/10ピッチ/Accumulated error ±0.2max /10 pitches
	位置/Position	E	1.75±0.06	
中心線間距離 Center-to-center distance	縦方向/Longitudinal	P2	2.0±0.05	
	横方向/Traverse	F	3.5±0.05	
カバーテープ Cover tape	U.P tape 幅/Width	W1	5.4±0.1	
	R tape 幅/Width	W2	3.5±0.1	
	材質/Material	ポリエステル/Polyester		帯電防止処理有り/Antistatic
キャリアテープ Carrier tape	幅/Width	W	8.0 ±0.2	
	厚さ/Thickness	T	0.2 ±0.1	
	材質/Material	ポリスチレン/PS or ポリカーボネート/PC or ポリエチレンテレフタレート/A-PET		帯電防止処理有り/Antistatic
穴部外形深さ/Hole outer depth	K1	0.70±0.1		
全体の厚さ/Total thickness	T2	0.80±0.2		

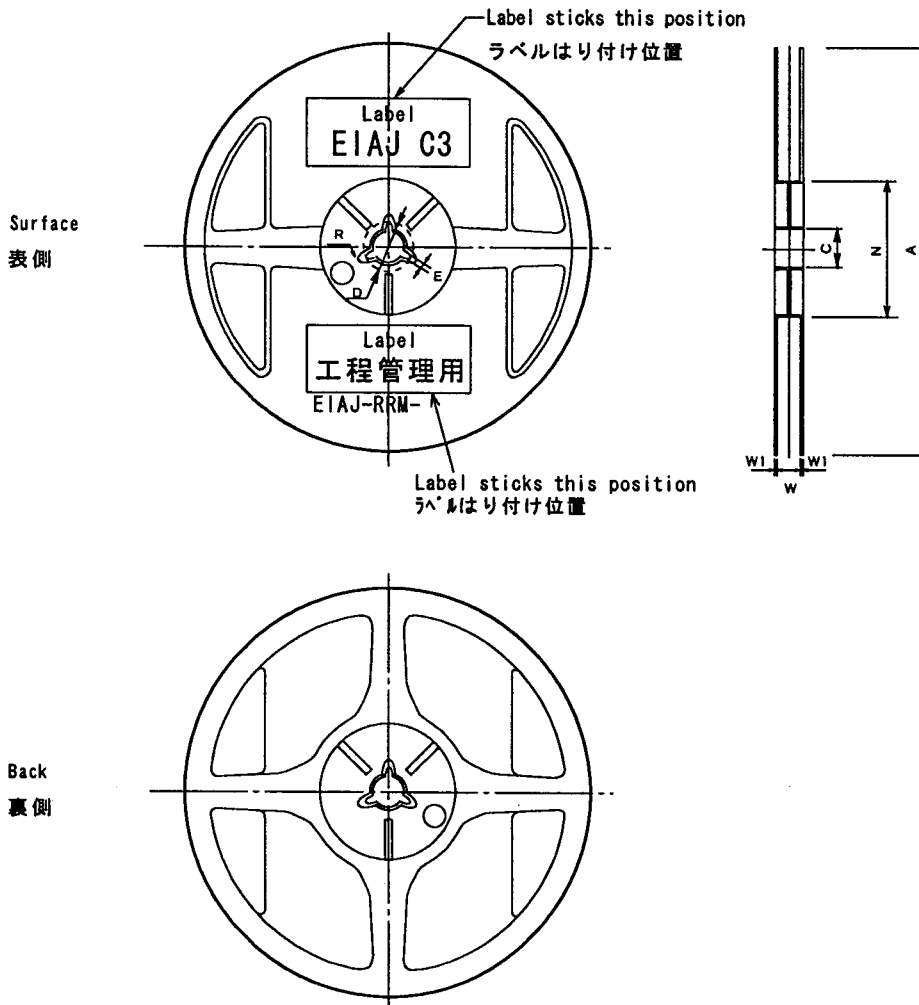
注/Note 1)各コーナー部のRは、0.25R以下。
 The radius at each corner shall be 0.25R or less.
 2) RテープとU.Pテープ、U.Pテープとキャリアテープの蛇行は、0.3以下。
 The deviation between the R tape and U.P tape, the U.P tape and the carrier tape shall be 0.3 or less.

~~00-09-29~~ ~~01-02-01~~ ~~01-08-08~~ 2002. 4. 18

製品規格/Product Specification
 テーピング仕様/Taping Specification
 品 種 名/Type Number:
 SSSMini2-F2 ダイオード (TX) /L
 SSSMini2-F2 Diode (TX)/L

6. リール及び寸法/Reel and Dimensions

Unit : mm



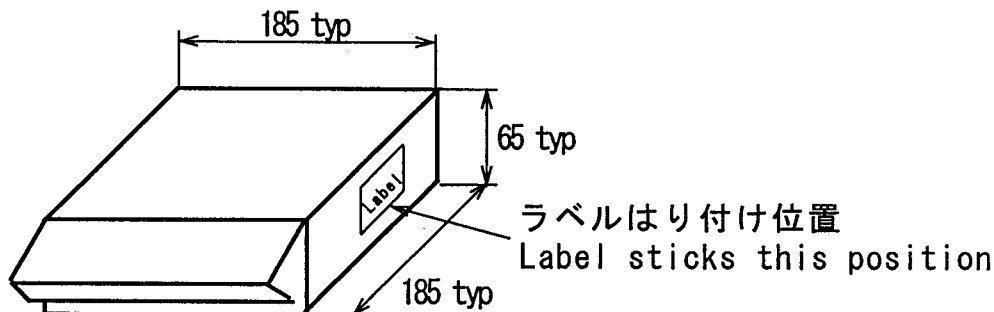
項 目 Item		照合文字 Symbol	寸 法 Dimensions	備 考 Remarks	
フランジ Flange	直径/Diameter	A	180 ⁺⁰ ₋₃		
	厚さ/Thickness	W1	1.2		
	両フランジの内側間隔 Distance between flanges	W	9±0.3		
ハブ Hub	外周直径/Outer diameter	N	60 ⁺⁰ ₋₃		
	スピンドル穴の直径 Spindle hole diameter	C	13±0.2		
	キー溝 Keyway	幅/Width	E	2±0.5	
		深さ/Depth	D	21±0.8	
	角丸み/Radius at corner	R	1.0		
材質/Material	ポリスチレン/Polystyrene : 帯電防止処理有り/Antistatic				
品名等の表示 Indication of the name etc.	フランジの片側に表示/To be printed on one side of flange.				
	品名・数量・製造番号等を記載/Name, Quantity, Serial No, etc. to be shown				

~~00-00-20~~ ~~01-02-01~~ ~~01-03-03~~ 2002. 4. 18

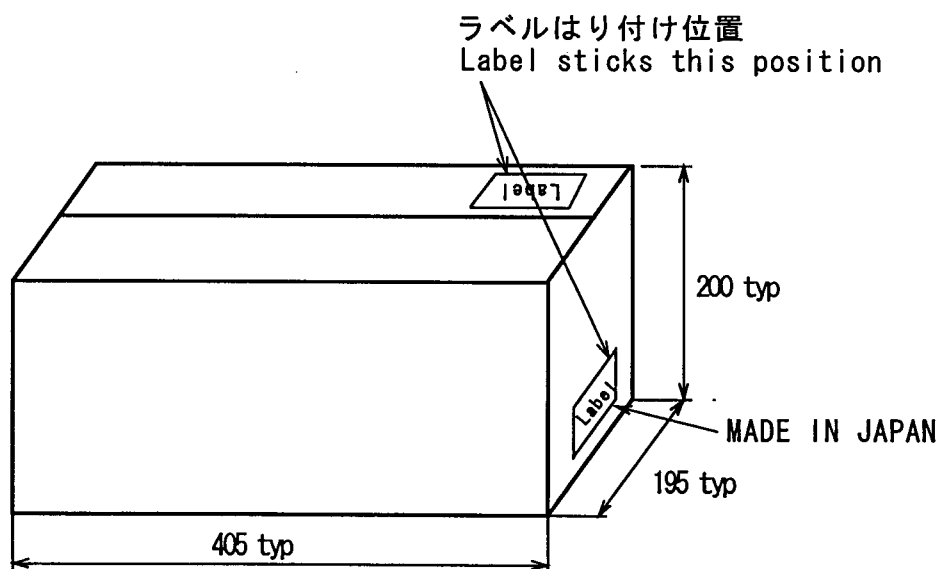
製品規格/Product Specification
 テーピング仕様/Taping Specification
 品 種 名/Type Number:
 SSSMini2-F2 ダイオード (TX) /L
 SSSMini2-F2 Diode (TX)/L

Unit:mm

7. カートン箱 (リール箱) /Carton case (Reel Box)



8. パッキングケース (包装外箱) /Packing Case (Outside Packing Case)



■数量・内容/Quantity & Content

形態/Form	数量/Quantity	内容 / Contents	材質/Material
カートンケース/Carton Case	50,000pcs	5リール/5 Reel	段ボール/corrugated paper
パッキングケース/Packing Case	300,000pcs	カートン×6箱/6 Cartons case	段ボール/corrugated paper

~~00-00-20~~ ~~01-02-01~~ ~~01-00-00~~ 2002. 4. 18

Looking for pricing, stock, or lifecycle information?

Click below to explore more details on WIN SOURCE:

 [View MAZD12000L on WIN SOURCE](#)

 [Panasonic Information](#)

Optimize Your Supply Chain with WIN SOURCE Solutions

-  Global Sourcing Solution
-  Obsolete Management
-  Cost Control Management
-  Shortage Management
-  Alternative Solution
-  Excess Inventory Management