



**THE DATASHEET OF**  
**917249-1**



NUMBER 917249



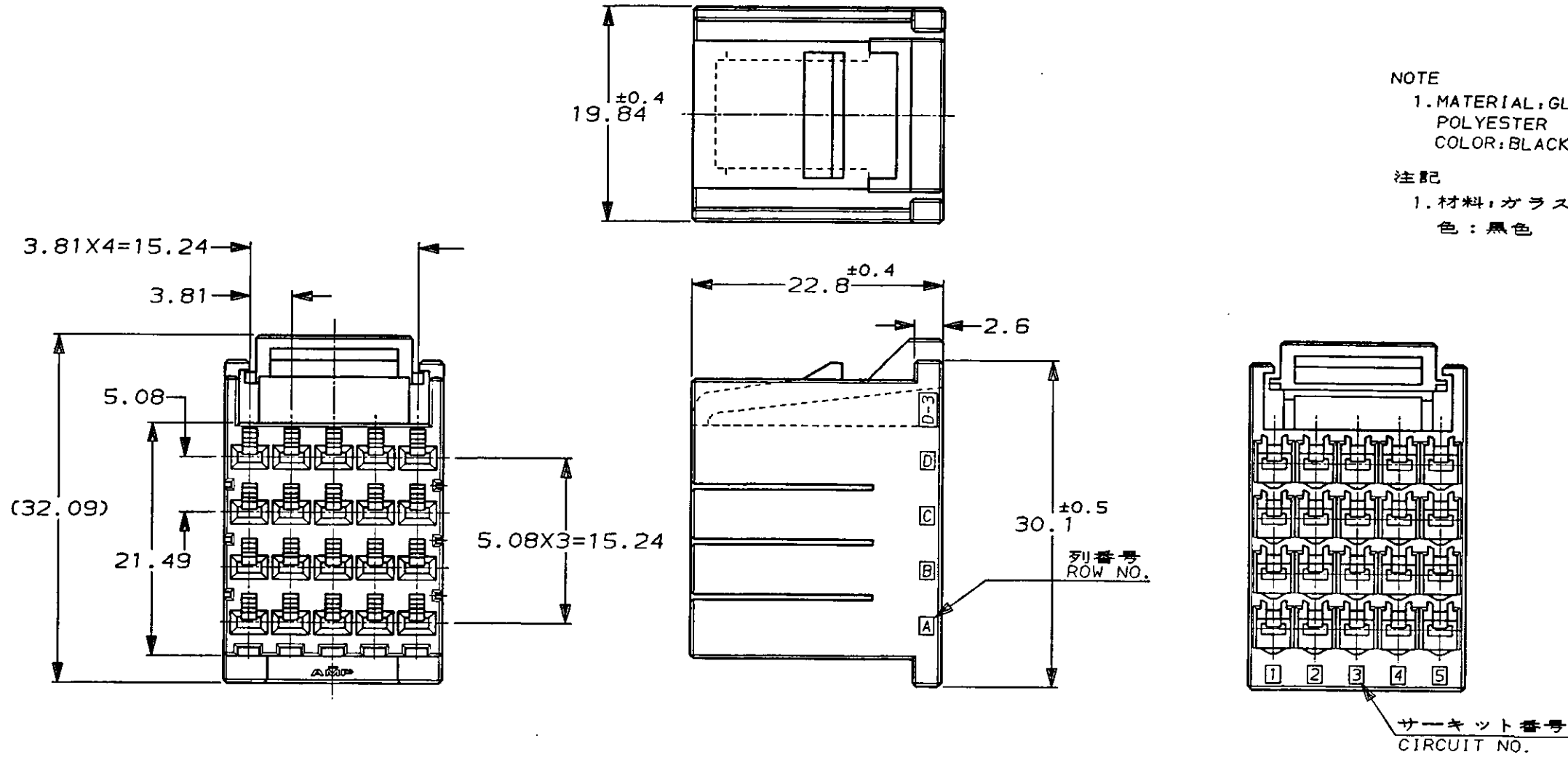
METRIC

PRINT DIST  
単位: 概 寸法 DIMENSIONS IN MM. DO NOT SCALE PRINT

PRINT DIST

AMP-J010-20  
REV. 3/93

本図  
-1, AS SHOWN



NOTE

1. MATERIAL: GLASS FIELD THERMO PLASTIC  
POLYESTER  
COLOR: BLACK

注記


1. 材料: ガラス入り熱可塑性ポリエステル樹脂  
色: 黒色

Copyright ©1994年 日本エー・エム・ピー株式会社		Copyright ©1994 AMP (Japan), LTD. ALL RIGHTS RESERVED.		<b>AMP</b>		日本エー・エム・ピー株式会社 Tokyo, Japan	
包含電線断面積 (WIRE RANGE) mm <sup>2</sup> (AWG - )		被覆外径 (INSULATION DIA.) mmφ		名称 (NAME) ダイナミック D-3400 20P リセハウジング 20P REC. HOUSING FOR DYNAMIC (D-3400)			
材料 (MATERIAL) 注記参照 SEE NOTES		仕上 (FINISH)		一般公差 (GENERAL TOLERANCE)		LOC	番号 (No.)
O RELEASED (FJ00-1066-94) KI JM 2-76-95		DR. 16/FEB'95 K. IKEDA DE. 16/FEB'95 K. IKEDA		10以下: ±0.2 10を超え30以下: ±0.25 30を超え100以下: ±0.3 角 度: ±3°		B J	917249
LTR	変更 (REVISION RECORD) DR CHK DATE	CHK. 16.FEB.95 S. MANABE	APP. 16.FEB.95 S. MANABE	尺度 (SCALE) 2-1	REV. 0	SHEET 1 OF 1	

(CUSTOMER DRAWING) 参 考 図 面

## Looking for pricing, stock, or lifecycle information?

Click below to explore more details on WIN SOURCE:

 [View 917249-1 on WIN SOURCE](#)

 [TE Connectivity](#) Information

## Optimize Your Supply Chain with WIN SOURCE Solutions

-  Global Sourcing Solution
-  Obsolete Management
-  Cost Control Management
-  Shortage Management
-  Alternative Solution
-  Excess Inventory Management