



**THE DATASHEET OF
BA33B00**



STRUCTURE	Silicon Monolithic integrated circuit
構造	シリコンモノリシック集積回路
TYPE	2 Channel Low-dropout Voltage Regulator
製品名	基準電圧電源
PRODUCT SERIES	BA33B00FP
形名	
PHYSICAL DIMENSION	fig-1(PLASTIC MOLD)
外形図	図-1 (プラスチックモールド)
BLOCK DIAGRAM	fig-2
ブロック図	図-2

使用上の注意

応用回路例は推奨すべきものと確信しておりますが、ご使用にあたっては更に特性のご確認を十分に願います。
外付回路定数を変更してご使用になる時は、静特性のみならず過渡特性も含め外付部品及び当社ICのバラツキ等を考慮して十分なマージンを見て決定してください。
また、特許権に関しましては当社では十分な確認は出来ておりませんので御了承ください。

本製品は、一般的な電子機器への使用を意図しています。

極めて高度な信頼性が要求され、その製品の故障や誤動作が直接人命に関わるような機器・装置へのご使用を検討される際は、事前に弊社営業窓口までご相談願います。

本仕様に掲載しております応用回路等は製品の特性及び性能を引き出す上で正確かつ信頼できるものと確信しております。
ただしその使用に起因する回路上及び工業所有権に関する諸問題につきましては当社は一切その責任を負いません。

Application example

The application circuit is recommended for use. Make sure to confirm the adequacy of the characteristics.




When using the circuit with changes to the external circuit constants, make sure to leave an adequate margin for external components including static and transitional characteristics as well as dispersion of the IC.

Note that ROHM cannot provide adequate confirmation of patents.

The product described in this specification is designed to be used with ordinary electronic equipment or devices (such as audio-visual equipment, office-automation equipment, communications devices, electrical appliances, and electronic toys).

Should you intend to use this product with equipment or devices which require an extremely high level of reliability and the malfunction of which would directly endanger human life (such as medical instruments, transportation equipment, aerospace machinery, nuclear-reactor controllers, fuel controllers and other safety devices), please be sure to consult with our sales representative in advance.

ROHM assumes no responsibility for use of any circuits described herein, conveys no license under any patent or other right, and makes no representations that the circuits are free from patent infringement.

DESIGN	CHECK	APPROVAL	DATE: '02/05/27	SPECIFICATION No. : TSZ02201-BA33B00FP-1-3
			REV. B	ROHM CO., LTD.

FEATURES

機 能

1. Adjustable pin : Channel 2
可変出力 : Channel 2
2. Voltage regulator is built-in and recommendable for every device with regulators.
3. 3V (1A) と 可変出力 (500mA) の2出力の安定化電源を内蔵しており、あらゆる電源セットの設計に最適です。
3. Output Voltage precision $\pm 2\%$
出力精度 $\pm 2\%$
4. Output consist of PNP power transistor and low-dropout voltage.
PNP出力で低飽和電圧型の為、低消費設計に最適です。
5. Built-in over output current protection circuit prevents IC from being damaged short.
出力電流制限回路を内蔵している為、出力短絡などによるIC破壊を防止します。
6. Built-in Thermal Shut Down Circuit for protection thermal break down.
ICを過負荷状態などによる熱破壊から防ぐ為、温度保護回路を内蔵しております。
7. Employment of T0252-5.
T0252-5 パッケージ採用。

Absolute Maximum Ratings(Ta=25°C)

絶対最大定格 (Ta = 25°C)

Parameter 項目	Symbol 記号	Limits 定格	Unit 単位
Supply voltage 印加電圧	Vcc	18	V
Power dissipation 許容損失	Pd	1000 ※	mW
Operating temperature range 動作温度範囲	Topr	-40~+85	°C
Storage temperature range 保存温度範囲	Tstg	-55~+150	°C

※Rating is done at 8mW/°C for operating above Ta=25°C

Ta ≥ 25°Cの場合 (放熱板なし) 8mW/°Cで軽減

Recommended Operating Conditions (Do not however exceed Pd.)

推奨動作条件 (Ta = 25°C)

Parameter 項目	Symbol 記号	Min 最小	Max 最大	Unit 単位
Input voltage 入力電圧	Vcc	4.1※	16.0	V
3.3V output current 3.3V出力電流	Io1	-	1	A
Adjustable Output Voltage 可変出力電圧	Vo2	Vref	5.0	V
Adjustable output current 可変出力電流	Io2	-	500	mA

※ V02 が 3.3V 以上のときは入力電圧範囲 $V_{CCMIN} > V_{O2} + 0.8V$ として下さい。

If V02 is higher than 3.3V, please establish that minimum input voltage is higher than $V_{O2} + 0.8V$.

NOTE: The product described in this specification is a strategic product (and/or Service) subject to COCOM regulations. It should not be exported without Authorization from the appropriate government.

本仕様書の記載内容は、外国為替及び外国為替管理法における役務 (設計、製造、使用における技術) に該当する恐れがありますので、取り扱いにご注意ください。

●ELECTRICAL CHARACTERISTICS(Unless otherwise specified. Ta=25°C, VCC=5V)

電気的特性 (特に指定のない限り Ta=25°C Vcc=5.0V)

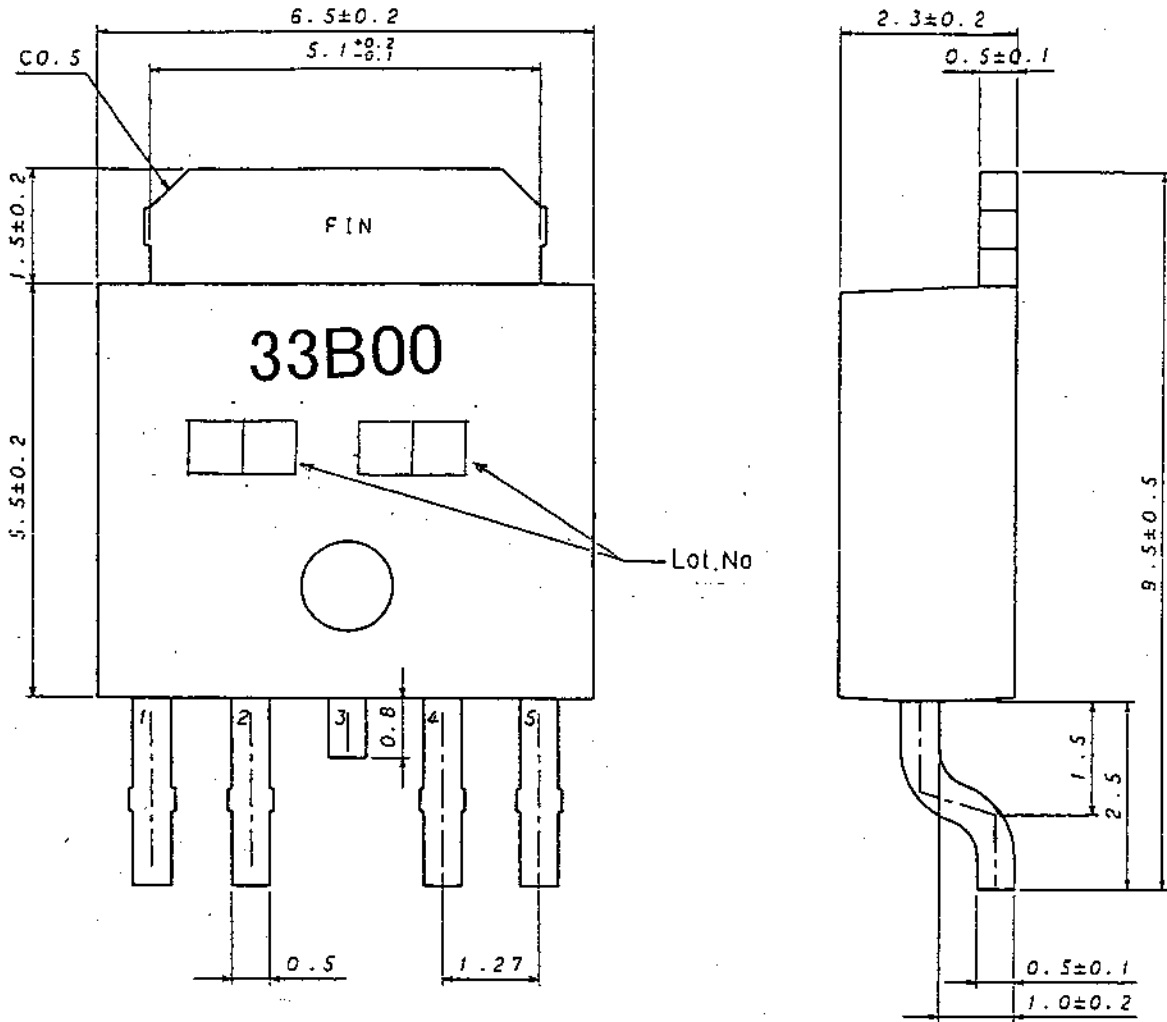
Parameter 項目	Symbol 記号	Limits 規格値			Unit 単位	Conditions 条件	Test circuit 測定回路
		Min 最小	TYP 標準	Max 最大			
Bias Current バイアス電流	Ib	—	0.8	1.4	mA	Io1=0mA, Io2=0mA	Fig-7
3.3V Output [3.3V出力部]							
Output Voltage 1 出力電圧1	Vo1	3.234	3.3	3.366	V	Io1=200mA	Fig-4
Dropout Voltage 1 最小入出力電圧差1	ΔVd1	—	0.25	0.5	V	Io1=500mA, Vcc=3.135V	Fig-6
Peak Output Current 1 出力電流能力1	Io1	1.0	—	—	A		Fig-4
Ripple Rejection 1 リップルリジェクション1	R.R.1	—	58	—	dB	f=120Hz, ein=1Vrms Io1=200mA, Vcc=9V	Fig-5
Line Regulation 1 入力安定度1	Reg. I1	—	30	60	mV	Vcc=4→16V, Io1=200mA	Fig-4
Load Regulation 1 負荷安定度1	Reg. L1	—	50	100	mV	Io1=0mA→1A	Fig-4
Temperature Coefficient Of Output Voltage 1 出力電圧温度係数1 * 1	Tcvo1	—	±0.02	—	%/°C	Io1=5mA, Tj=0~125°C	Fig-4
Short Circuit Output Current 1 出力短絡電流1	Ios1	—	380	—	mA	Vcc=16V	Fig-8
Adjustable Output [可変出力部]							
Reference Voltage リファレンス電圧	Vref	1.242	1.267	1.292	V	Io2=5mA	Fig-4
Dropout Voltage 2 最小入出力電圧差2	ΔVd2	—	0.25	0.5	V	Io2=200mA	Fig-6
Peak Output Current 2 出力電流能力2	Io2	500	—	—	mA		Fig-4
Ripple Rejection 2 リップルリジェクション2	R.R.2	—	55	—	dB	f=120Hz, ein=1Vrms Io2=100mA, Vcc=7V	Fig-5
Line Regulation 2 入力安定度2	Reg. I2	—	20	40	mV	Vcc=6→16V, Io2=200mA	Fig-4
Load Regulation 2 負荷安定度2	Reg. L2	—	50	100	mV	Io2=0mA→500mA	Fig-4
Temperature Coefficient Of Output Voltage 2 出力電圧温度係数2 * 1	Tcvo1	—	±0.02	—	%/°C	Io2=5mA, Tj=0~125°C	Fig-4
Short Circuit Output Current 2 出力短絡電流2	Ios2	—	280	—	mA	Vcc=16V	Fig-8

○ This product is not designed for protection against radioactive rays.

本製品は耐放射線設計はしてありません。

* 1 Designed Guarantee.

設計保証 (出荷全数検査は行ってありません。)



- 1 pin : Vo1
- 2 pin : Vcc
- 3 pin : N. C.
- 4 pin : Vo2
- 5 pin : N. F.
- FIN : GND

(UNIT: mm)

☐#: EX535-5001

Fig - 1 Physical dimensions (Plastic Mold)
外形図 (プラスチックモールド)

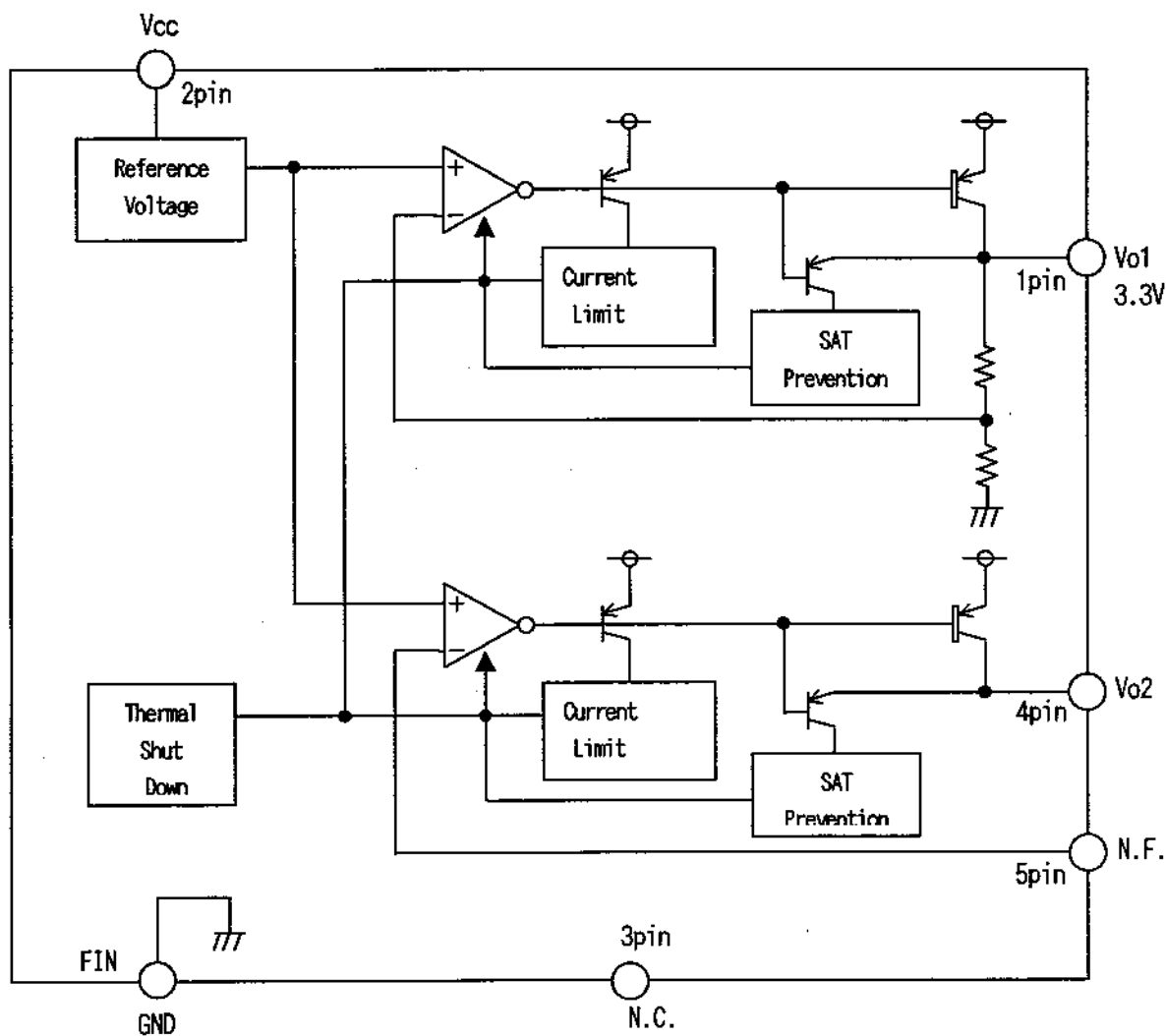


Fig -2 Block Diagram

図 - 2 ブロック図

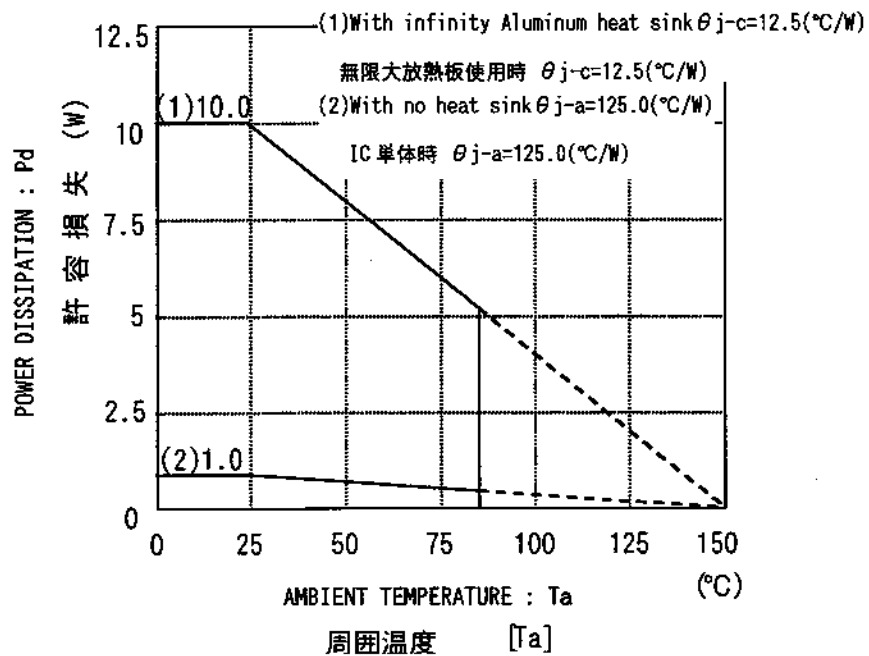
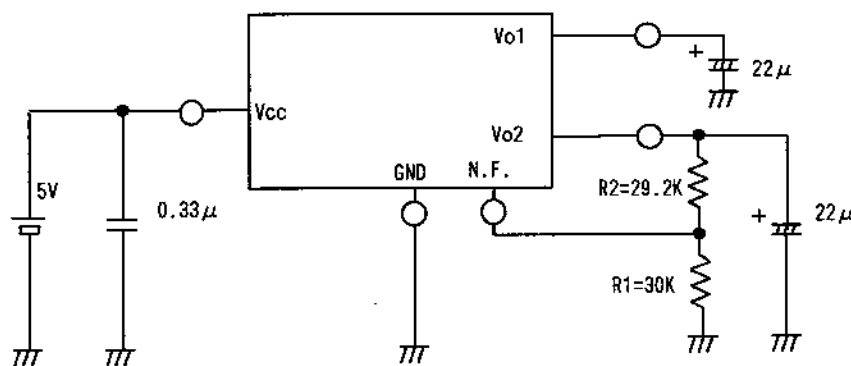


Fig-3 Thermal derating curve
図-3 許容損失熱軽減特性



○Standard application circuit
標準使用回路例

Setting Output Voltage : $V_{o2} = V_{NF} * (R1 + R2) / R1$
出力電圧設定

$V_{NF} = 1.267 \text{ V (TYP)}$

R1 : Approx. 30kΩ is recommended.

R1 は 30kΩ程度を推奨いたします。

R2 : More than 5.5kΩ is recommended.

R2 は 5.5kΩ以上を推奨いたします。

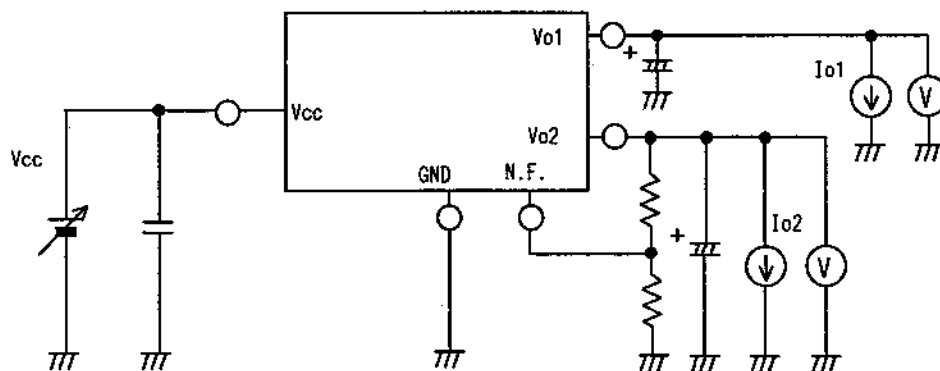


Fig-4 Measuring Circuit for Vo1,Vo2 line regulation, load regulation and peak output current

図-4 出力電圧、入力安定度、負荷安定度、出力電流能力の測定回路

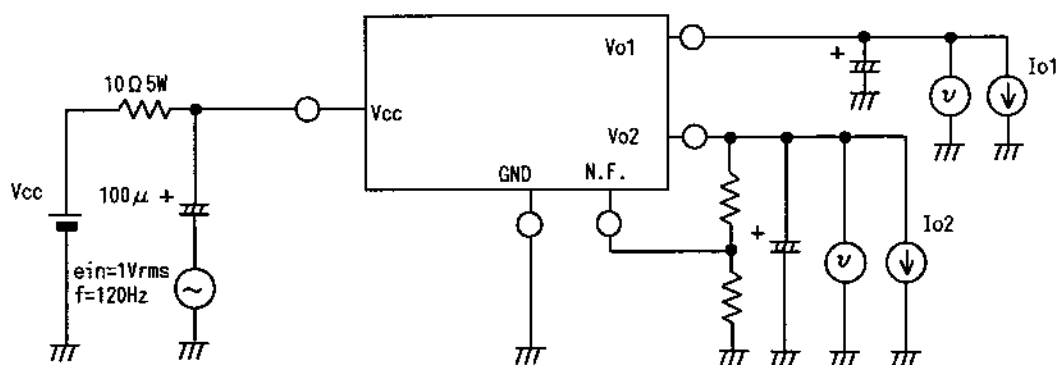


Fig-5 Measuring circuit for ripple rejection

図-5 リップル除去率の測定回路

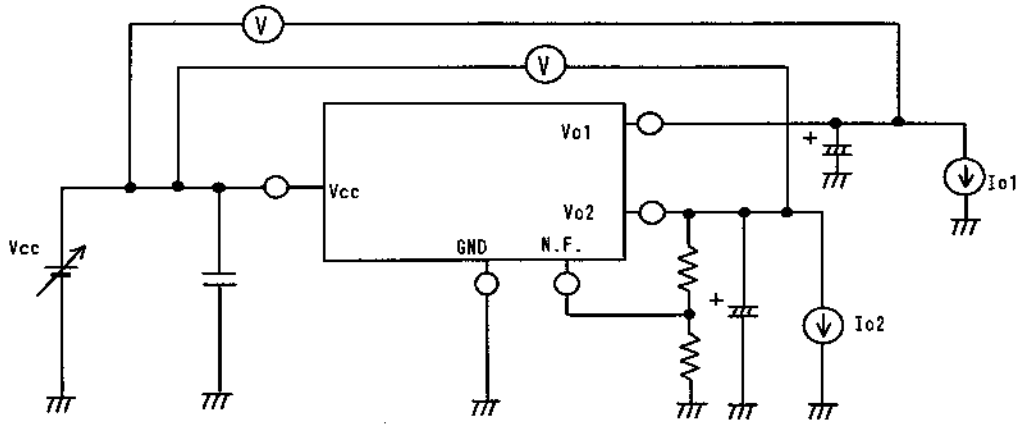


Fig-6 Measuring circuit for dropout voltage
図-6 最小入力電圧差測定回路

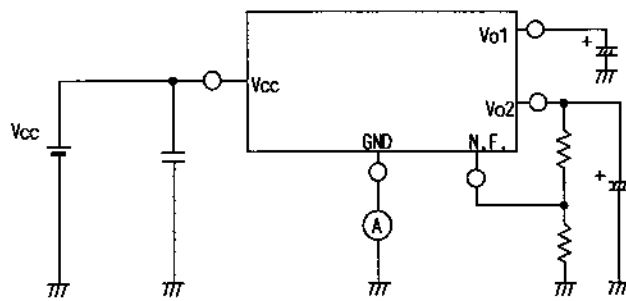


Fig-7 Measuring circuit for bias current
図-7 バイアス電流測定回路

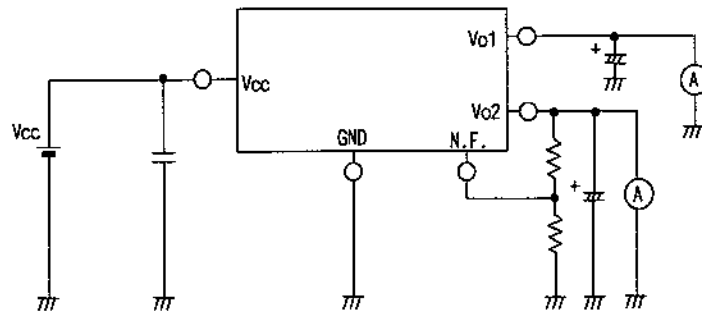


Fig-8 Measuring circuit for short current
図-8 出力短絡電流測定回路

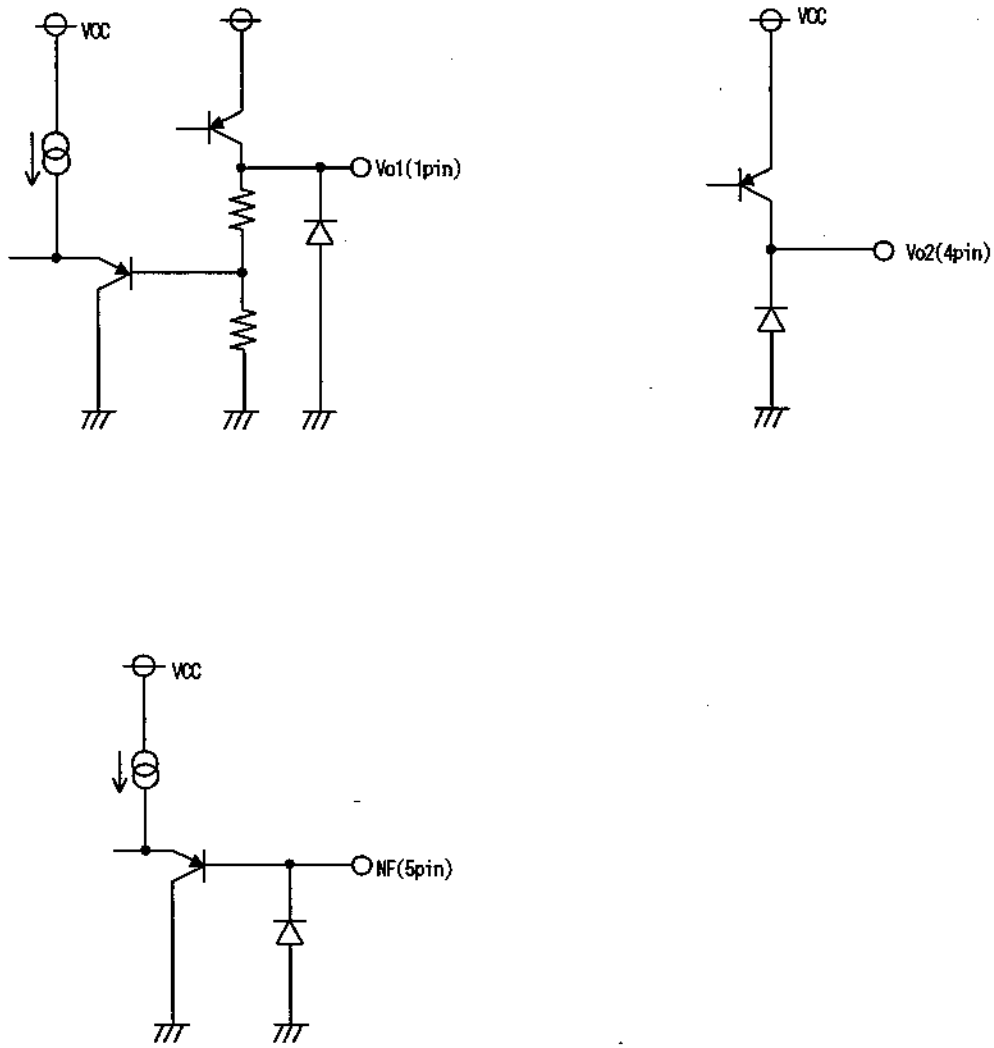


Fig-9 Input-output equation circuit
 図-9 入出力等価回路図

NOTES FOR USE
使用上の注意

1. Operation supply voltage range

Functional circuit operation is guaranteed within operation ambient temperature, as long as it is within operation supply voltage range. The electrical characteristics standard value can not be guaranteed. However, there is no drastic variation in these values, as long as it is within operation supply voltage range.

動作範囲について

動作範囲であれば、動作周囲温度の範囲で一応の回路機能動作が保証されています。特性値に関しましては、電気的特性の規格値は保証できませんが、これらの範囲内では特性値の急激な変動はありません。

2. Power dissipation

For the power dissipation, refer to the thermal derating characteristics and the approximation of IC internal power consumption shown in the attached sheet as guidelines. Also, be sure to use this IC within a power dissipation range allowing enough margin.

許容損失 P_d について

許容損失については別紙に熱軽減特性を掲載しておりますので目安として御使用下さい。

万一、許容損失を越える様な御使用をされますと、チップ温度上昇により電流能力の減少など IC 本来の性質を悪化させることにつながりますので、許容損失内で十分なマージンをもって御使用願います。

3. About oscillation stopper of output and bypass capacitor

Please put into capacitor to stop oscillation between output pin and GND. It has a possibility of oscillation if capacitance is changed due to temperature change, etc and it recommends to use small tantalum electrolytic capacitor of internal serial resistor(ESR). It recommends degree of 22 μ F capacitance capacitor. If extremely big capacitor (over 1000 μ F) is used, it may have a case to occur oscillation of low frequency. Please confirm for the point. And it recommend to put into bypass capacitor with 0.33 μ F degree into the nearest position between Input pin and GND.

出力の発振止め及びバypassコンデンサについて

出力端子と GND 間には発振止めのコンデンサを必ず入れて下さい。温度変化などによりコンデンサの容量が変化しますと発振の可能性がありますので、タングステム電解コンデンサで内部直列抵抗 (ESR) の小さいものを推奨いたします。

コンデンサの容量は 22 μ F 程度を推奨しますが極端に大きなコンデンサ(1000 μ F 以上)を使用しますと低周波の発振を起こす場合も考えられます。十分な確認をお願いします。

また、入力端子と GND 間のなるべくピンに近い位置に 0.33 μ F 程度のバypassコンデンサを入れる事を推奨いたします。

4. Over-current protection circuit

The over-current protection circuits are built in at the output, according to their respective current outputs and prevent the IC from being damaged when the load is short-circuited or over-current. This protection circuit performs holdback current limiting and is designed allowing a margin not to latched by the current limitation when an over-current flows in the IC instantaneously through a large capacitor. When output is less than 1Vf, it is judged as a short circuit mode and IC does not operate.

過電流保護回路について

出力には過電流保護回路を内蔵しており、負荷ショート時のIC破壊を防止します。

この保護回路は「垂下フの字型」の電流制限で、ICは大容量コンデンサなどにより瞬時に大電流が流れても電流制限されて壊れないように余裕をもって設計しております。

ただし、これらの保護回路は突発的な事故による破壊防止に有効なもので連続的な保護回路動作過渡時(たとえば、出力をクランプする。)での御使用は避けて下さい。また、能力については温度に対して負の特性を持っておりますので熱設計時には御注意下さい。

5. Built-in thermal circuit

A temperature control circuit is built in the IC to prevent the damage due to overheat. Therefore, all the outputs are turned off when the thermal circuit works and are turned on when the temperature goes down to the specified level.

But, built-in the IC a temperature control circuit to protect itself. Except this IC, the other components be designed under 150°C.

サーマル回路内蔵について

熱的破壊防止の為、温度保護回路を内蔵しておりますので、温度保護回路動作時には各出力がOFF状態となりますが、一定温度に戻りますと復帰します。

但し、温度保護回路は本来IC自身を保護する目的で内蔵しておりますので、温度保護回路動作温度(150°C)未満での熱設計をお願いします。

6. Grounding

For the grounding shown in the application circuit, wire every ground to GND terminal in a short pattern arrangement to avoid electrical disturbance.

アプリケーションにおいて入力(VIN)及びGNDと各出力が通常使用電位と逆になるモードが存在する場合、内部回路を損傷する可能性がありますので、ダイオード等でパス経路を設けることを推奨します。

7. Miscellaneous

This product are produced with strict quality control, but mite be destroyed in using beyond absolute maximum ratings. Open IC destroyed a failure mode cannot be defined(like Short mode, or Open mode). Therefore physical security countermeasure, like fuse, is to be given when a specified mode to be beyond absolute maximum ratings is considered.

本製品におきましては品質管理には十分注意を払っておりますが、印加電圧及び動作温度範囲等の絶対最大定格を越えた場合、破壊の可能性があります。破壊した場合、ショートモードもしくはオープンモード等、特定出来ませんので絶対最大定格を越えるような特殊なモードが想定される場合、ヒューズ等、物理的な安全対策を施すよう検討をお願いします。

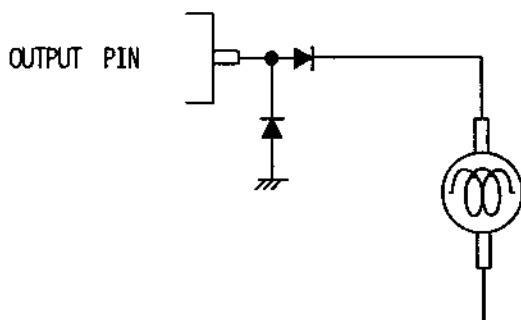
8. Mal-function may happen when the device is used in the strong electromagnetic field.

強電磁界中での御使用では、まれに誤動作する可能性がありますのでご注意ください。

9. Recommended to put DIODE for protection purpose in case of output pin connected with large load of inpedance or reserve current occurred at initial and output off.

出力端子に大きなインダクタ成分を含む負荷が接続され、起動時及び、出力 OFF 時逆起電力の発生が考えられる場合には、保護ダイオードの挿入をお願いします。

(Example)



10. We are confident in recommending the above application circuit example, but we ask that you carefully check the characteristics of this circuit before using it. If using this circuit after modifying other external circuit constants, be careful to ensure adequate margins for variation between external devices and this IC, including not only static characteristics but also transient characteristics.

This IC is a bi-polar IC which (as shown in Figure 10) has P+ isolation in the P substrate and between the various pins. A P-N junction is formed from this P layer and the N layer of each pin. For example the relation between each potentials is as follows,

(When $GND > PinB$ and $GND > PinA$, the P-N junction operates as a parasitic diode.)

(When $PinB > GND > PinA$, the P-N junction operates as a parasitic transistor.)

Parasitic diodes can occur inevitably in the structure of the IC. The operation of parasitic diodes can result in mutual interference among circuits as well as operation faults and physical damage. Accordingly, you must not use methods by which parasitic diodes operate, such as applying a voltage that is lower than the GND (P substrate) voltage to an input pin.

応用回路図の例は推奨すべきものと確信しておりますが、ご使用にあたっては特性の確認を十分をお願いします。その他外付け回路定数を変更してご使用になる時は静特性のみならず、過渡特性も含め外付け部品及び当社 IC のパルスを考慮して十分なマージンを見て決定して下さい。

本 IC は bipolar IC であり、Fig-10 の様に、P 基板(サブストレート)と、各素子間に P+ イソレーションを有しています。この P 層と各素子の N 層とで P-N 接合が形成され、電位関係が、

・ $GND >$ 端子 A, $GND >$ 端子 B の時 P-N 接合が寄生ダイオードとして、

・ 端子 B $>$ $GND >$ 端子 A の時 P-N 接合が寄生トランジスタとして動作します。

寄生素子は、IC の構造上必然的に出来るものです。寄生素子の動作は、回路間の相互干渉を引き起こし、誤動作、ひいては破壊の原因ともなります。

したがって、入力端子に GND(P 基板)より低い電圧を印加するなど、寄生素子が動作するような使い方をしないよう十分に注意して下さい。

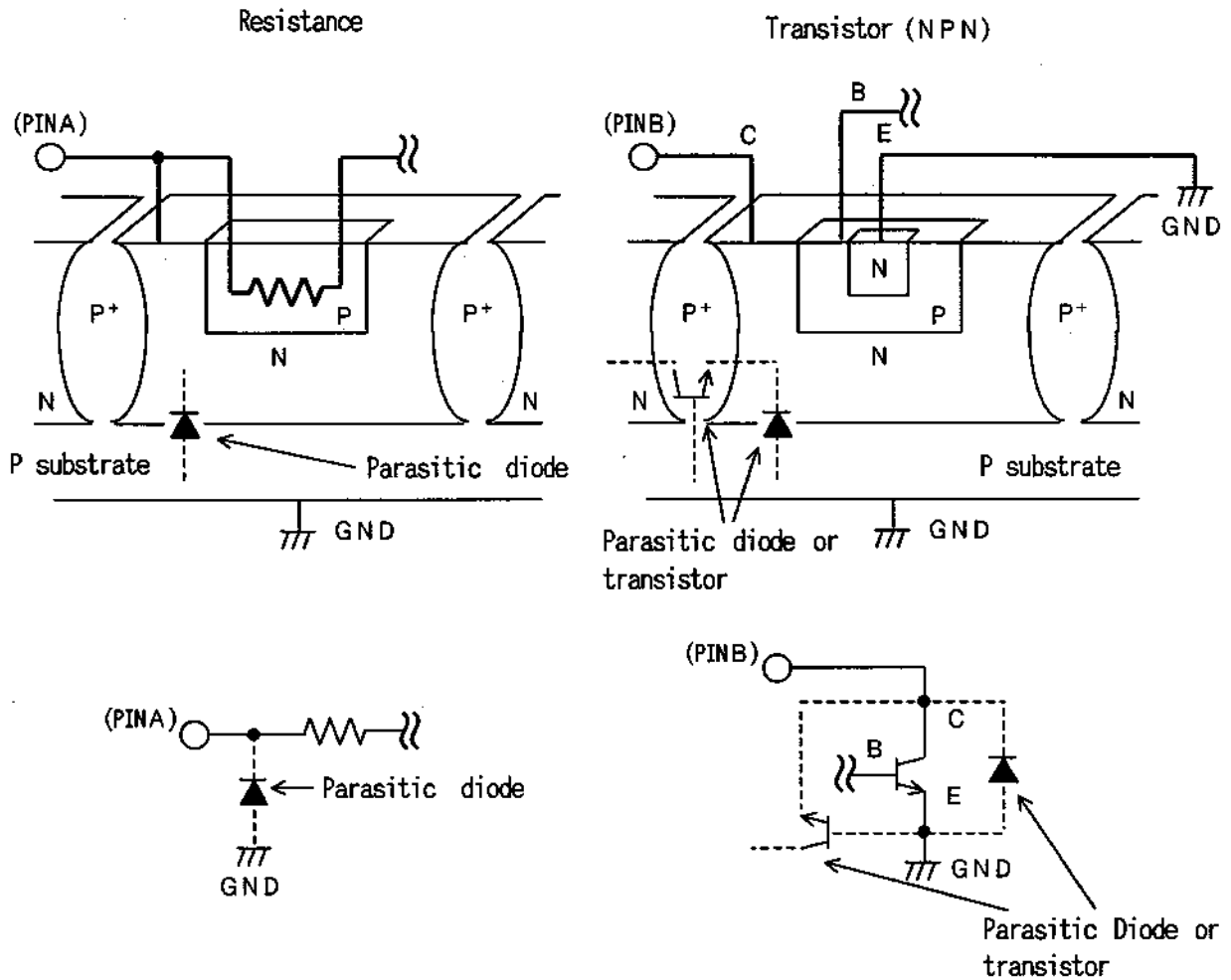


Fig-10 simplified structure of Bipolar IC.
バイポーラ IC の簡易構造例

Looking for pricing, stock, or lifecycle information?

Click below to explore more details on WIN SOURCE:

- [View BA33B00 on WIN SOURCE](#)
- [Rohm Semiconductor Information](#)

Optimize Your Supply Chain with WIN SOURCE Solutions

- ✓ Global Sourcing Solution
- ✓ Obsolete Management
- ✓ Cost Control Management
- ✓ Shortage Management
- ✓ Alternative Solution
- ✓ Excess Inventory Management