



**THE DATASHEET OF
LT G5AP-CZEX-36-1-100-R18-Z**



Advanced Power TOPLED Plus
Enhanced optical Power LED (ThinGaN)
Lead (Pb) Free Product - RoHS Compliant

LD G5AP, LT G5AP



Released

Besondere Merkmale

- **Gehäusetyp:** weißes P-LCC-4 Gehäuse, klarer Silikon - Verguss, klare Silikonlinse
- **Besonderheit des Bauteils:** mehr Licht durch erhöhten optischen Wirkungsgrad; höherer Strom bei gleicher Umgebungstemperatur im Vergleich zur PowerTOPLED möglich; Linse mit Überverguss
- **Wellenlänge:** 457 nm (tief blau), 527 nm (true green)
- **Abstrahlwinkel:** 145°
- **Technologie:** ThinGaN
- **optischer Wirkungsgrad:** 36 % (deep blau), 70 lm/W (true green)
- **Gruppierungsparameter:** Strahlstärke, Lichtstärke, Wellenlänge, Durchflussspannung
- **Verarbeitungsmethode:** für alle SMT-Bestücktechniken geeignet
- **Lötmethode:** Reflow Löten
- **Vorbehandlung:** nach JEDEC Level 4
- **Gurtung:** 12 mm Gurt mit 700/Rolle, ø 180 mm
- **ESD-Festigkeit:** ESD-sicher bis 2 kV nach JESD22-A114-D

Anwendungen

- Hinterleuchtung (LCD, Displays, Werbebeleuchtung, Allgemeinbeleuchtung)
- Ersatz von Kleinst-Glühlampen
- Markierungsbeleuchtung (z.B. Stufen, Fluchtwege, u.ä.)
- Signal- und Symbolleuchten zur Orientierung
- Scanner
- Fassadenbeleuchtung im Innen- und Außenbereich

Features

- **package:** white P-LCC-4 package, colorless clear silicone resin, clear silicone lens
- **feature of the device:** more light due to higher optical efficiency; higher current at the same ambient temperature possible compared to Power TOPLED; lens with overcasting
- **wavelength:** 457 nm (deep blue), 527 nm (true green)
- **viewing angle:** 145°
- **technology:** ThinGaN
- **optical efficiency:** 36 % (deep blue), 70 lm/W (true green)
- **grouping parameter:** radiant intensity, luminous intensity, wavelength, forward voltage
- **assembly methods:** suitable for all SMT assembly methods
- **soldering methods:** reflow soldering
- **preconditioning:** acc. to JEDEC Level 4
- **taping:** 12 mm tape with 700/Rolle, ø 180 mm
- **ESD-withstand voltage:** up to 2 kV acc. to JESD22-A114-D

Applications

- backlighting (LCD, displays, illuminated advertising, general lighting)
- substitution of micro incandescent lamps
- marker lights (e.g. steps, exit ways, etc.)
- signal and symbol luminaire for orientation
- scanners
- indoor and outdoor commercial and residential architectural lighting

Bestellinformation
Ordering Information

Typ	Emissions- farbe	Strahlstärke <small>1) Seite 18</small>	Bestellnummer
Type	Color of Emission	Radiant Intensity ^{1) page 18} $I_F = 100 \text{ mA}$ $I_E \text{ (mW/sr)}$	Ordering Code
LD G5AP-2M2N-35-1	deep blue	20.1 ... 35.5	Q65110A8037

Bestellinformation
Ordering Information

Typ	Emissions- farbe	Lichtstärke ^{1) Seite 18}	Lichtstrom ^{2) Seite 18}	Bestellnummer
Type	Color of Emission	Luminous Intensity ^{1) page 18} $I_F = 100 \text{ mA}$ $I_V \text{ (mcd)}$	Luminous Flux ^{2) page 18} $I_F = 100 \text{ mA}$ $\Phi_V \text{ (mlm)}$	Ordering Code
LT G5AP-CZEX-36-1	true green	3.900 ... 8.200	24.200 (typ.)	Q65110A8431

Anm.: Die oben genannten Typbezeichnungen umfassen die bestellbaren Selektionen. Diese bestehen aus wenigen Helligkeitsgruppen (siehe **Seite 6** für nähere Informationen). Es wird nur eine einzige Helligkeitsgruppe pro Gurt geliefert. Z.B.: LT G5AP-CZEX-36-1 bedeutet, dass auf dem Gurt nur eine der Helligkeitsgruppen CZ, DX, DY, DZ oder EX enthalten ist.

Um die Liefersicherheit zu gewährleisten, können einzelne Helligkeitsgruppen nicht bestellt werden.

Gleiches gilt für die Farben, bei denen Wellenlängengruppen gemessen und gruppiert werden. Pro Gurt wird nur eine Wellenlängengruppe geliefert. Z.B.: LT G5AP-CZEX-36-1 bedeutet, dass auf dem Gurt nur eine der Wellenlängengruppen -3, -4, -5 oder -6 enthalten ist (siehe **Seite 5** für nähere Information).

Um die Liefersicherheit zu gewährleisten, können einzelne Wellenlängengruppen nicht bestellt werden.

Gleiches gilt für die LEDs, bei denen die Durchlassspannungsgruppen gemessen und gruppiert werden. Pro Gurt wird nur eine Durchlassspannungsgruppe geliefert. Z.B.: LT G5AP-CZEX-36-1 bedeutet, dass nach Durchlassspannung gruppiert wird. Auf einem Gurt ist nur eine der Durchlassspannungsgruppen -L, -M oder -H enthalten (siehe **Seite 5** für nähere Information).

Um die Liefersicherheit zu gewährleisten, können einzelne Durchlassspannungsgruppen nicht direkt bestellt werden

Note: The above Type Numbers represent the order groups which include only a few brightness groups (see **page 6** for explanation). Only one group will be shipped on each reel (there will be no mixing of two groups on each reel). E.g. LT G5AP-CZEX-36-1 means that only one group CZ, DX, DY, DZ or EX will be shippable for any one reel. In order to ensure availability, single brightness groups will not be orderable.

In a similar manner for colors where wavelength groups are measured and binned, single wavelength groups will be shipped on any one reel. E.g. LT G5AP-CZEX-36-1 means that only 1 wavelength group -3, -4, -5 or -6 will be shippable. In order to ensure availability, single wavelength groups will not be orderable (see **page 5** for explanation).

In a similar manner for LED, where forward voltage groups are measured and binned, single forward voltage groups will be shipped on any one reel. E.g. LT G5AP-CZEX-36-1 means that only 1 forward voltage group -L, -M or -H will be shippable. In order to ensure availability, single forward voltage groups will not be orderable (see **page 5** for explanation).

Grenzwerte
Maximum Ratings

Bezeichnung Parameter	Symbol Symbol	Werte Values	Einheit Unit
Betriebstemperatur Operating temperature range	T_{op}	- 40 ... + 85	°C
Lagertemperatur Storage temperature range	T_{stg}	- 40 ... + 85	°C
Sperrschichttemperatur Junction temperature	T_j	>150 for short term applications	°C
Sperrschichttemperatur Junction temperature	T_j	+ 125	°C
Durchlassstrom Forward current ($T_A=25^\circ\text{C}$)	(min.) I_F (max.) I_F	27 200	mA mA
Stoßstrom Surge current $t \leq 10 \mu\text{s}$, $D = 0.005$, $T_A=25^\circ\text{C}$	I_{FM}	500	mA
Sperrspannung Reverse voltage ($T_A=25^\circ\text{C}$)	V_R	not designed for reverse operation	V

LD G5AP, LT G5AP

Kennwerte
Characteristics
(T_A = 25 °C)

Bezeichnung Parameter	Symbol Symbol	Werte Values		Einheit Unit
		LD	LT	
Wellenlänge des emittierten Lichtes Wavelength at peak emission <i>I_F = 100 mA</i>	(typ.) λ_{peak}	453	520	nm
Dominantwellenlänge ³⁾ Seite 18 Dominant wavelength ³⁾ page 18 <i>I_F = 100 mA</i>	(min.) λ_{dom} (typ.) (max.)	448 457* 466	519 527* 543	nm nm nm
Spektrale Bandbreite bei 50 % <i>I_{rel max}</i> Spectral bandwidth at 50 % <i>I_{rel max}</i> <i>I_F = 100 mA</i>	(typ.) $\Delta\lambda$	25	33	nm
Abstrahlwinkel bei 50 % <i>I_V</i> (Vollwinkel) Viewing angle at 50 % <i>I_V</i>	(typ.) 2φ	145	145	Grad deg.
Durchlassspannung ⁴⁾ Seite 18 Forward voltage ⁴⁾ page 18 <i>I_F = 100 mA</i>	(min.) V_F (typ.) (max.)	2.8* 3.3 4.0	2.8* 3.3 4.0	V V V
Sperrstrom Reverse current <i>V_R = 5 V</i>	(typ.) I_R (max.)	not designed for reverse operation		μA μA
Optischer Wirkungsgrad Optical efficiency <i>I_F = 100 mA</i>	(typ.) η_{opt}	36 %	70 lm/W	lm/W %
Wärmewiderstand Thermal resistance Sperrschicht/Lötspad Junction/solder point	(typ.) $R_{\text{th JS}}$ (max.)	40 50**	40 50**	K/W K/W

* Einzelgruppen siehe nächste Seiten
 Individual groups stated on next pages

** $R_{\text{th}}(\text{max})$ basiert auf statistischen Werten
 $R_{\text{th}}(\text{max})$ is based on statistic values

Wellenlängengruppen (Dominantwellenlänge)³⁾ Seite 18 /
Wavelength Groups (Dominant Wavelength)³⁾ page 18

Gruppe Group	deep blue		true green		Einheit Unit
	min.	max.	min.	max.	
3	448	454	519	525	nm
4	454	460	525	531	nm
5	460	466	531	537	nm
6			537	543	nm

Durchlassspannungsgruppen⁴⁾ Seite 18
Forward Voltage Groups⁴⁾ page 18

Gruppe Group	deep blue / true green		Einheit Unit
	min.	max.	
L	2.80	3.25	V
M	3.15	3.65	V
H	3.55	4.00	V

Helligkeits-Gruppierungsschema (tief blau)
Brightness Groups (deep blue)

Helligkeitsgruppe Brightness Group	Strahlstärke ¹⁾ Seite 18 Radiant Intensity ¹⁾ page 18 I _E (mW/sr)
2M	20.1 ... 22.4
3M	22.4 ... 25.0
4M	25.0 ... 28.0
1N	28.0 ... 32.0
2N	32.0 ... 35.5

Anm.: Die Standardlieferform von Serientypen beinhaltet eine Familiengruppe. Diese besteht aus 6 Helligkeitsgruppen.

Einzelne Helligkeitsgruppen sind nicht bestellbar.

Note: The standard shipping format for serial types includes a family group of 6 individual brightness groups. Individual brightness groups cannot be ordered.

Helligkeits-Gruppierungsschema (true green)
Brightness Groups (true green)

Helligkeitsgruppe Brightness Group	Lichtstärke ¹⁾ Seite 18 Luminous Intensity ¹⁾ page 18 I _V (mcd)	Lichtstrom ²⁾ Seite 18 Luminous Flux ²⁾ page 18 Φ _V (mlm)
CZ	3.900 ... 4.500	16.800 (typ.)
DX	4.500 ... 5.200	19.400 (typ.)
DY	5.200 ... 6.100	22.600 (typ.)
DZ	6.100 ... 7.100	26.400 (typ.)
EX	7.100 ... 8.200	30.600 (typ.)

Anm.: Die Standardlieferform von Serientypen beinhaltet eine Familiengruppe, die aus nur wenigen Helligkeitsgruppen besteht.

Einzelne Helligkeitsgruppen können nicht bestellt werden.

Note: The standard shipping format for serial types includes a family group of onla a few individual brightness groups.

Individual brightness groups cannot be ordered.

Gruppenbezeichnung auf Etikett

Group Name on Label

Beispiel: CZ-3-L

Example: CZ-3-L

Helligkeitsgruppe Brightness Group	Wellenlänge Wavelength	Durchlassspannungsgruppe Forward Voltage Group
CZ	3	L

Anm.: In einer Verpackungseinheit / Gurt ist immer nur eine Gruppe für jede Selektion enthalten.

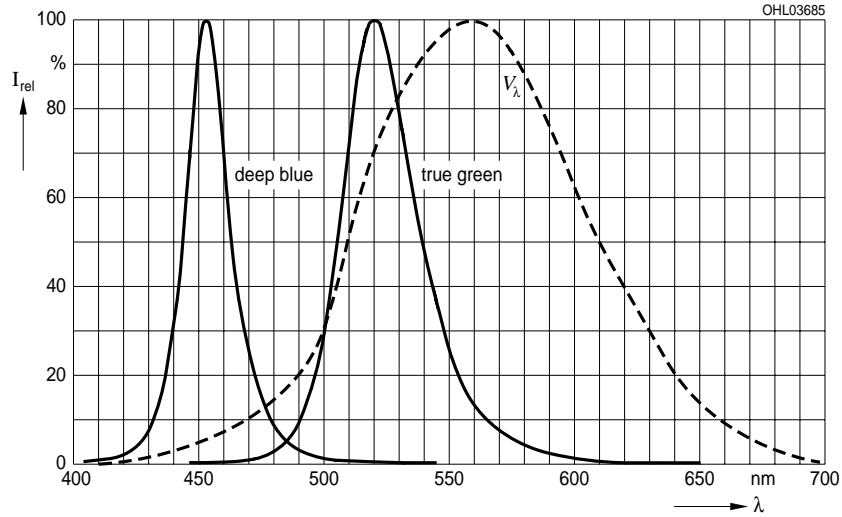
Note: No packing unit / tape ever contains more than one group for each selection.

Relative spektrale Emission²⁾ Seite 18

Relative Spectral Emission²⁾ page 18

$V(\lambda)$ = spektrale Augenempfindlichkeit / Standard eye response curve

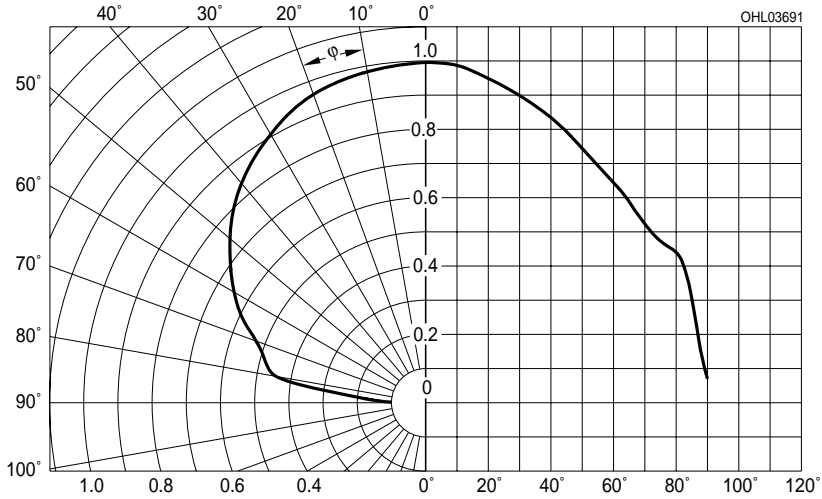
$I_{rel} = f(\lambda); T_A = 25\text{ °C}; I_F = 100\text{ mA}$



Abstrahlcharakteristik²⁾ Seite 18

Radiation Characteristic²⁾ page 18

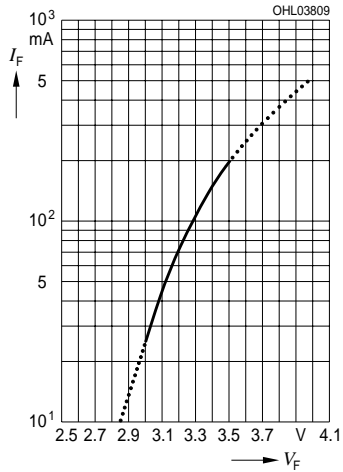
$I_{rel} = f(\varphi); T_A = 25\text{ °C}$



Durchlassstrom²⁾ Seite 18
 Forward Current²⁾ page 18

$I_F = f(V_F); T_A = 25\text{ °C}$

solid line: specified DC-range

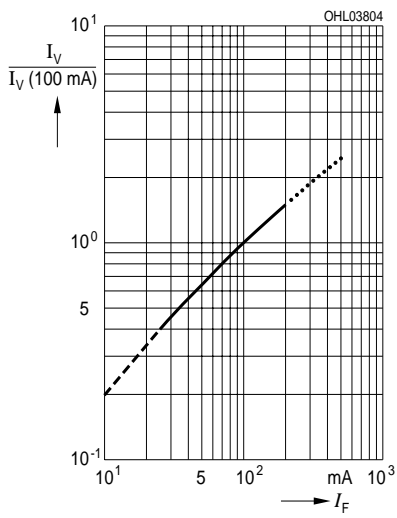


Relative Lichtstärke^{2) 5)} Seite 18

Relative Luminous Intensity^{2) 5)} page 18

$I_V/I_V(100\text{ mA}) = f(I_F); T_A = 25\text{ °C}; \text{true green}$

solid line: specified DC-range

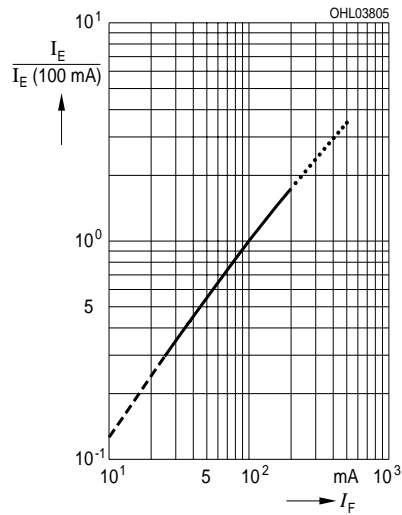


Relative Strahlstärke^{2) 5)} Seite 18

Relative Radiant Intensity^{2) 5)} page 18

$I_E/I_E(100\text{ mA}) = f(I_F); T_A = 25\text{ °C}; \text{deep blue}$

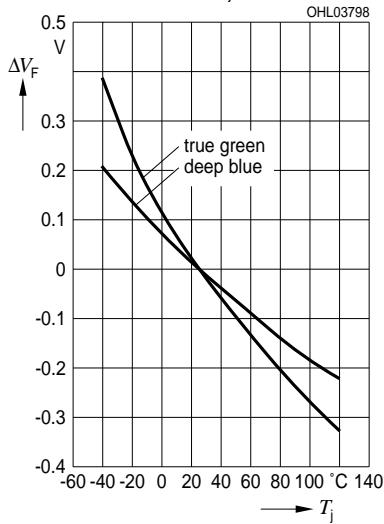
solid line: specified DC-range



Relative Vorwärtsspannung^{2) Seite 18}

Relative Forward Voltage^{2) page 18}

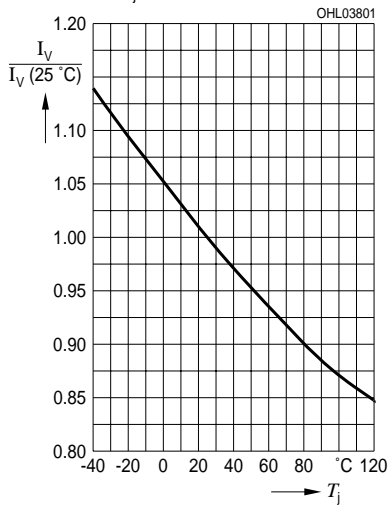
$\Delta V_F = V_F - V_F(25\text{ °C}) = f(T_j); I_F = 100\text{ mA}$



Relative Lichtstärke^{2) Seite 18}

Relative Luminous Intensity^{2) page 18}

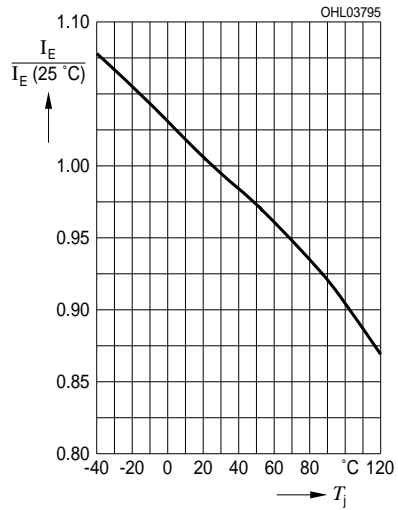
$I_V/I_V(25\text{ °C}) = f(T_j); I_F = 100\text{ mA}$



Relative Strahlstärke^{2) Seite 18}

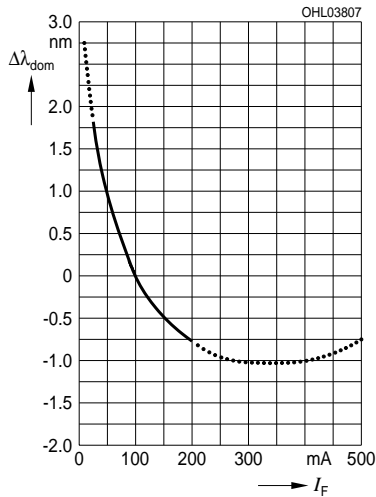
Relative Radiant Intensity^{2) page 18}

$I_E/I_E(25\text{ °C}) = f(T_j); I_F = 100\text{ mA}$



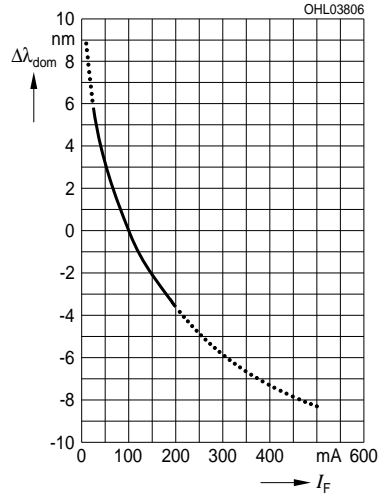
Dominante Wellenlänge²⁾ Seite 18
 Dominant Wavelength²⁾ page 18

LD, $\lambda_{\text{dom}} = f(I_F); T_A = 25\text{ °C}$
 solid line: specified DC-range



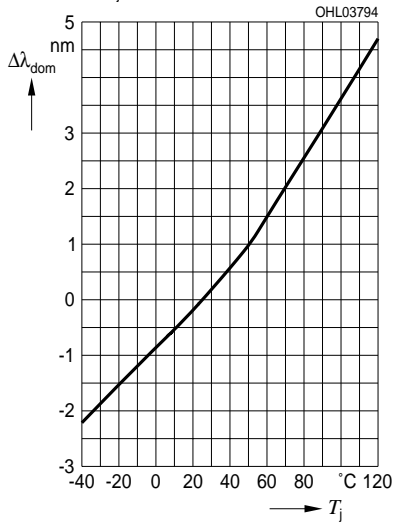
Dominante Wellenlänge²⁾ Seite 18
 Dominant Wavelength²⁾ page 18

LT, $\lambda_{\text{dom}} = f(I_F); T_A = 25\text{ °C}$
 solid line: specified DC-range



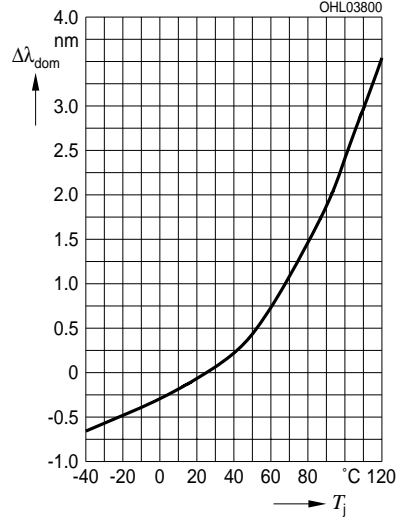
Dominante Wellenlänge²⁾ Seite 18
 Dominant Wavelength²⁾ page 18

LD, $\lambda_{\text{dom}} = f(T_j); I_F = 100\text{ mA}$

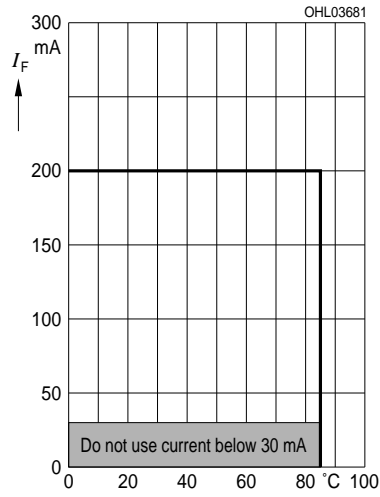


Dominante Wellenlänge²⁾ Seite 18
 Dominant Wavelength²⁾ page 18

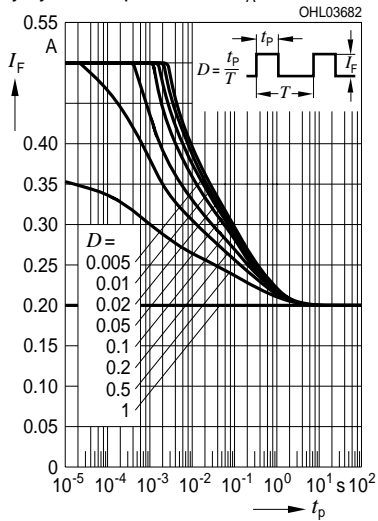
LT, $\lambda_{\text{dom}} = f(T_j); I_F = 100\text{ mA}$



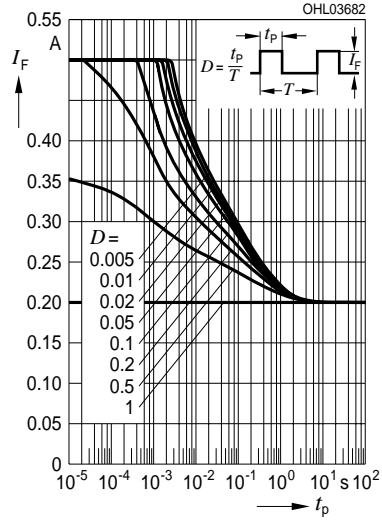
Maximal zulässiger Durchlassstrom
Max. Permissible Forward Current
 $I_F = f(T_S)$



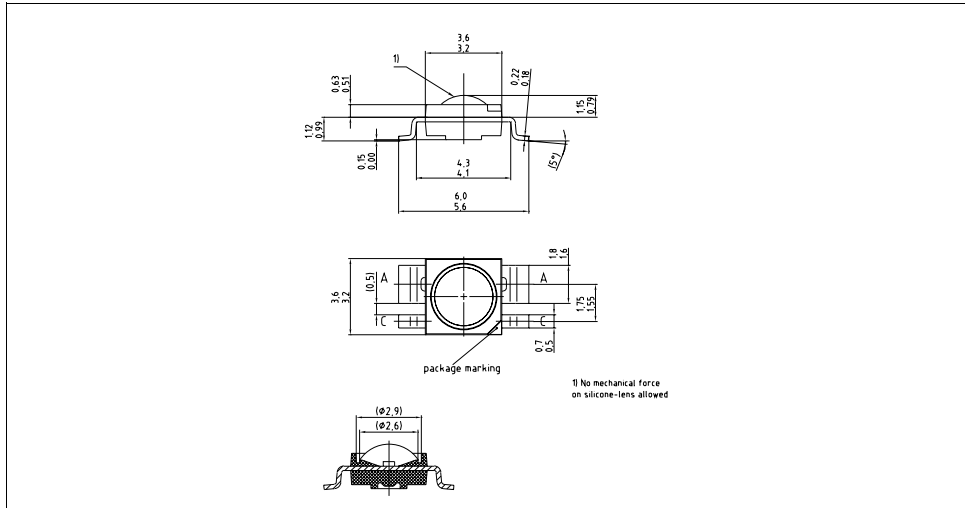
Zulässige Impulsbelastbarkeit $I_F = f(t_p)$
Permissible Pulse Handling Capability
 Duty cycle $D =$ parameter, $T_A = 25\text{ °C}$



Zulässige Impulsbelastbarkeit $I_F = f(t_p)$
Permissible Pulse Handling Capability
 Duty cycle $D =$ parameter, $T_A = 85\text{ °C}$



Maßzeichnung⁶⁾ Seite 18
 Package Outlines⁶⁾ page 18



Gewicht / Approx. weight:

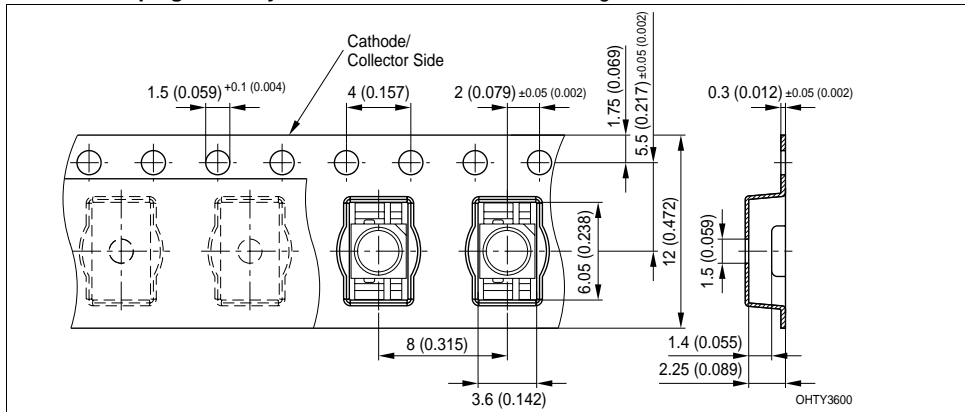
50 mg

Gurtung / Polarität und Lage⁶⁾ Seite 18

Verpackungseinheit 700/Rolle, ø180 mm

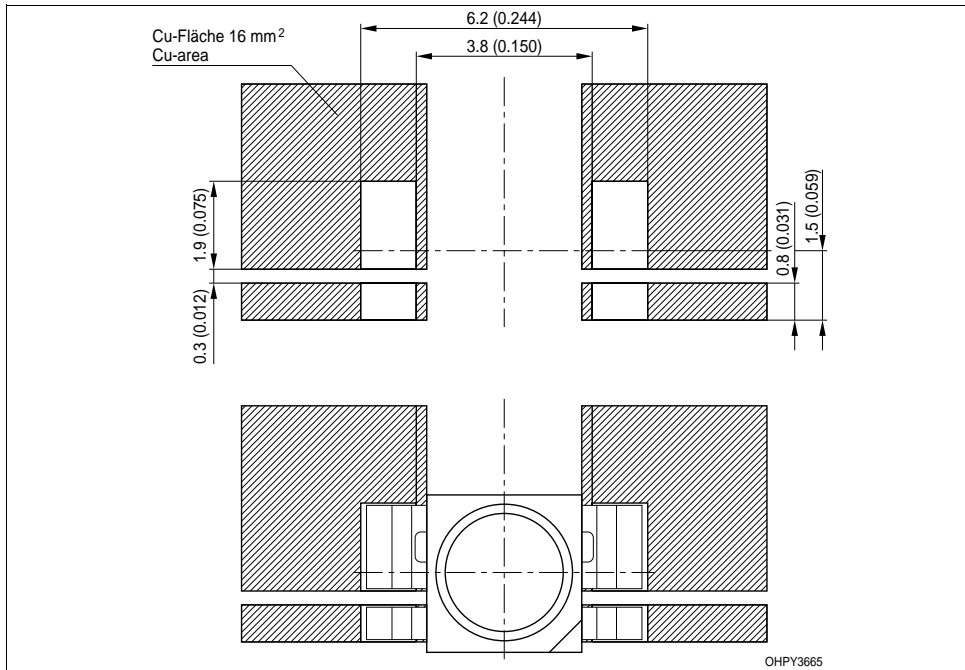
Method of Taping / Polarity and Orientation⁶⁾ page 18

Packing unit 700/reel, ø180 mm



Empfohlenes Lötpadding⁶⁾ Seite 18
Recommended Solder Pad⁶⁾ page 18

Reflow Lötén
Reflow Soldering

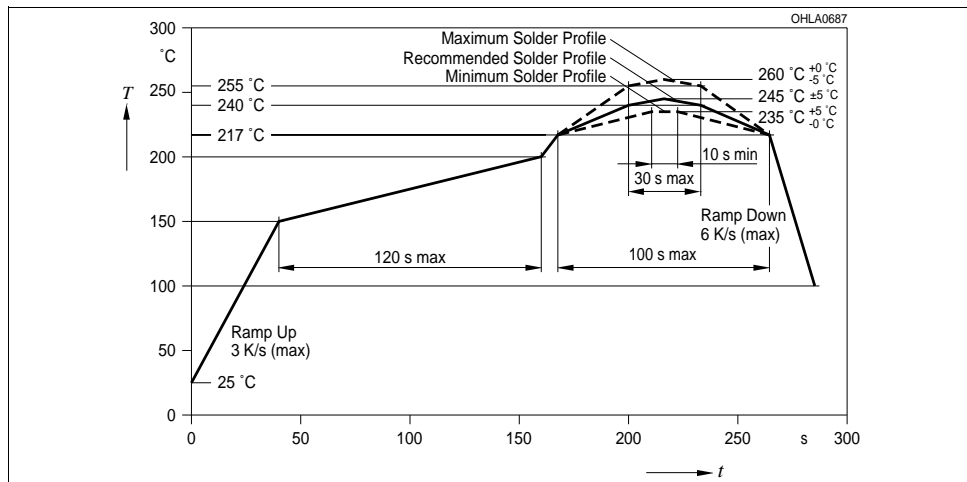


Lötbedingungen
Soldering Conditions

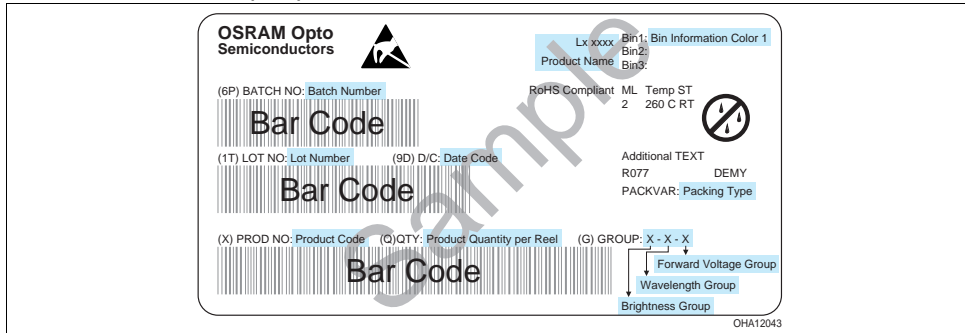
Vorbehandlung nach JEDEC Level 4
 Preconditioning acc. to JEDEC Level 4

Reflow Lötprofil für bleifreies Löt
Reflow Soldering Profile for lead free soldering

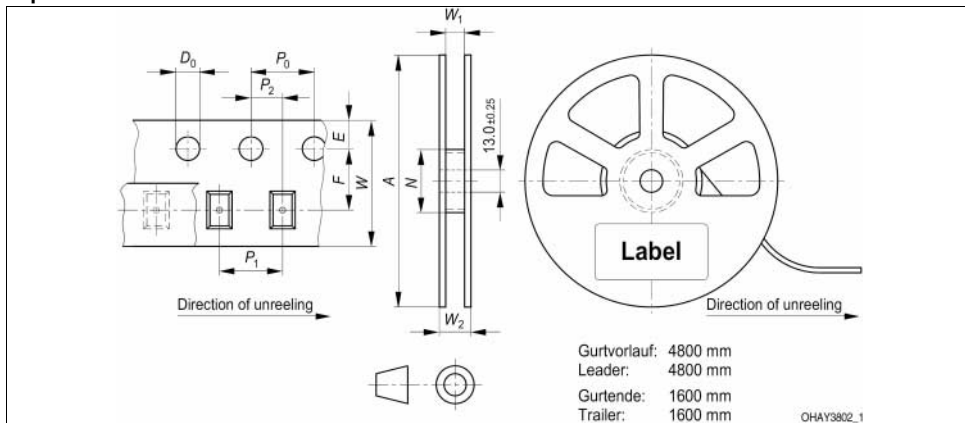
(nach J-STD-020D)
 (acc. to J-STD-020D)



Barcode-Produkt-Etikett (BPL)
Barcode-Product-Label (BPL)



Gurtverpackung
Tape and Reel



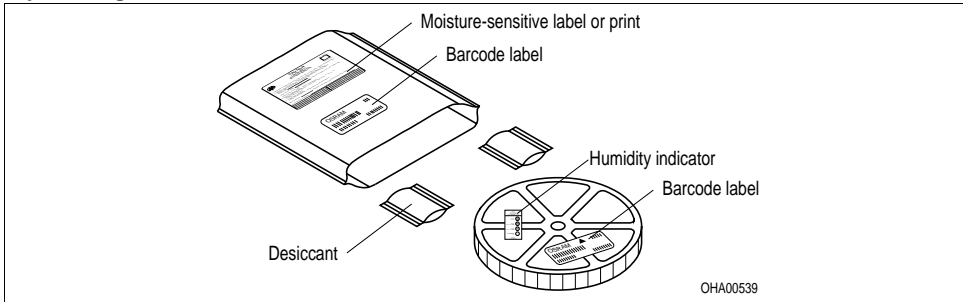
Tape dimensions in mm (inch)

W	P ₀	P ₁	P ₂	D ₀	E	F
12 ^{+0.3} _{-0.1}	4 ± 0.1 (0.157 ± 0.004)	8 ± 0.1 (0.315 ± 0.004)	2 ± 0.05 (0.079 ± 0.002)	1.5 ± 0.1 (0.059 ± 0.004)	1.75 ± 0.1 (0.069 ± 0.004)	5.5 ± 0.05 (0.217 ± 0.002)

Reel dimensions in mm (inch)

A	W	N _{min}	W ₁	W _{2 max}
330 (13)	12 (0.472)	60 (2.362)	12.4 + 2 (0.488 + 0.079)	18.4 (0.724)

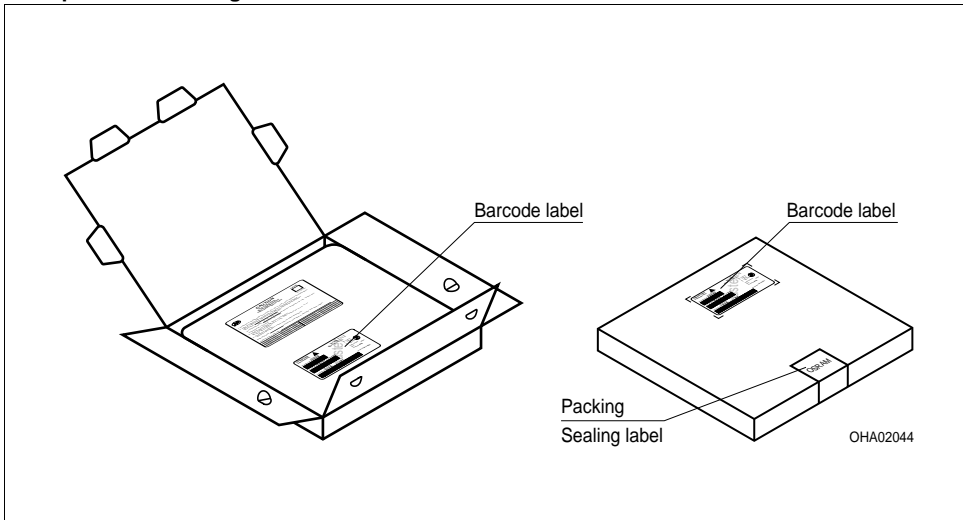
Trockenverpackung und Materialien
Dry Packing Process and Materials



Anm.: Feuchteempfindliche Produkte sind verpackt in einem Trockenbeutel zusammen mit einem Trockenmittel und einer Feuchteindikatorkarte
 Bezüglich Trockenverpackung finden Sie weitere Hinweise im Internet und in unserem Short Form Catalog im Kapitel "Gurtung und Verpackung" unter dem Punkt "Trockenverpackung". Hier sind Normenbezüge, unter anderem ein Auszug der JEDEC-Norm, enthalten.

Note: Moisture-sensitive product is packed in a dry bag containing desiccant and a humidity card.
 Regarding dry pack you will find further information in the internet and in the Short Form Catalog in chapter "Tape and Reel" under the topic "Dry Pack". Here you will also find the normative references like JEDEC.

Kartonverpackung und Materialien
Transportation Packing and Materials



Dimensions of transportation box in mm (inch)

Breite / Width	Länge / length	Höhe / height
352 ±5 (13,858 ±0,1968±)	352 ±5 (13,858 ±0,1968)	33 ±5 (1,3 ±0,1968)

LD G5AP, LT G5AP

Revision History: 2009-10-13

Previous Version: 2008-11-20

Page	Subjects (major changes since last revision)	Date of change
2, 5	brightness range changed	2008-01-22
1, 9	reel quantity changed	2008-01-22
3	Forward current (min) changed	2008-04-10
12	Package Outlines updated	2008-04-10
8, 9, 10	Diagrams updated	2008-04-10
15	Tape and Reel updated	2008-04-10
15	Tape and Reel updated	2008-06-05
2	ordering code added	2008-09-17
all	datasheet released	2008-09-17
1, 12	packing unit changed	2008-10-16
1, 14	preconditioning corrected	2008-11-20
1, 12	Packing unit corrected	2009-10-13

Attention please!

The information describes the type of component and shall not be considered as assured characteristics. Terms of delivery and rights to change design reserved. Due to technical requirements components may contain dangerous substances. For information on the types in question please contact our Sales Organization. If printed or downloaded, please find the latest version in the Internet.

Packing

Please use the recycling operators known to you. We can also help you – get in touch with your nearest sales office. By agreement we will take packing material back, if it is sorted. You must bear the costs of transport. For packing material that is returned to us unsorted or which we are not obliged to accept, we shall have to invoice you for any costs incurred.

Components used in life-support devices or systems must be expressly authorized for such purpose! Critical components⁷⁾ page 18 may only be used in life-support devices or systems⁸⁾ page 18 with the express written approval of OSRAM OS.

Fußnoten:

- 1) Helligkeitswerte werden mit einer Stromeinprägedauer von 25 ms und einer Genauigkeit von $\pm 11\%$ ermittelt.
- 2) Wegen der besonderen Prozessbedingungen bei der Herstellung von LED können typische oder abgeleitete technische Parameter nur aufgrund statistischer Werte wiedergegeben werden. Diese stimmen nicht notwendigerweise mit den Werten jedes einzelnen Produktes überein, dessen Werte sich von typischen und abgeleiteten Werten oder typischen Kennlinien unterscheiden können. Falls erforderlich, z.B. aufgrund technischer Verbesserungen, werden diese typischen Werte ohne weitere Ankündigung geändert.
- 3) Wellenlängen werden mit einer Stromeinprägedauer von 25 ms und einer Genauigkeit von ± 1 nm ermittelt.
- 4) Spannungswerte werden mit einer Stromeinprägedauer von 1 ms und einer Genauigkeit von $\pm 0,1$ V ermittelt.
- 5) Im gestrichelten Bereich der Kennlinien muss mit erhöhten Helligkeitsunterschieden zwischen Leuchtdioden innerhalb einer Verpackungseinheit gerechnet werden
- 6) Maße werden wie folgt angegeben: mm (inch) .
- 7) Ein kritisches Bauteil ist ein Bauteil, das in lebenserhaltenden Apparaten oder Systemen eingesetzt wird und dessen Defekt voraussichtlich zu einer Fehlfunktion dieses lebenserhaltenden Apparates oder Systems führen wird oder die Sicherheit oder Effektivität dieses Apparates oder Systems beeinträchtigt.
- 8) Lebenserhaltende Apparate oder Systeme sind für
 - (a) die Implantierung in den menschlichen Körper oder
 - (b) für die Lebenserhaltung bestimmt.
 Falls sie versagen, kann davon ausgegangen werden, dass die Gesundheit und das Leben des Patienten in Gefahr ist.

Remarks:

- 1) Brightness groups are tested at a current pulse duration of 25 ms and a tolerance of $\pm 11\%$.
- 2) Due to the special conditions of the manufacturing processes of LED, the typical data or calculated correlations of technical parameters can only reflect statistical figures. These do not necessarily correspond to the actual parameters of each single product, which could differ from the typical data and calculated correlations or the typical characteristic line. If requested, e.g. because of technical improvements, these typ. data will be changed without any further notice.
- 3) Wavelengths are tested at a current pulse duration of 25 ms and a tolerance of ± 1 nm.
- 4) Forward voltages are tested at a current pulse duration of 1 ms and a tolerance of ± 0.1 V.
- 5) In the range where the line of the graph is broken, you must expect higher brightness differences between single LEDs within one packing unit.
- 6) Dimensions are specified as follows: mm (inch).
- 7) A critical component is a component used in a life-support device or system whose failure can reasonably be expected to cause the failure of that life-support device or system, or to affect its safety or the effectiveness of that device or system.
- 8) Life support devices or systems are intended
 - (a) to be implanted in the human body,
 - or
 - (b) to support and/or maintain and sustain human life.
 If they fail, it is reasonable to assume that the health and the life of the user may be endangered.



Looking for pricing, stock, or lifecycle information?

Click below to explore more details on WIN SOURCE:

- [View LT G5AP-CZEX-36-1-100-R18-Z on WIN SOURCE](#)
- [OSRAM Opto Semiconductors Inc. Information](#)

Optimize Your Supply Chain with WIN SOURCE Solutions

- ✓ Global Sourcing Solution
- ✓ Obsolete Management
- ✓ Cost Control Management
- ✓ Shortage Management
- ✓ Alternative Solution
- ✓ Excess Inventory Management