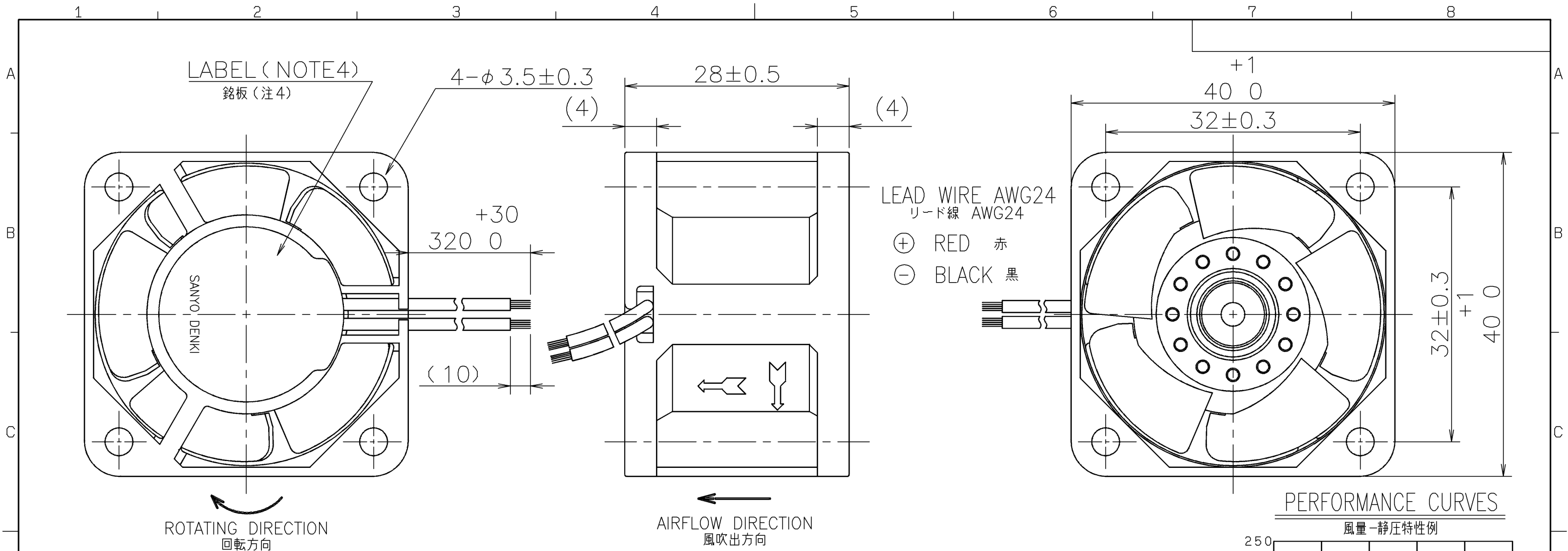




THE DATASHEET OF
109P0412G302



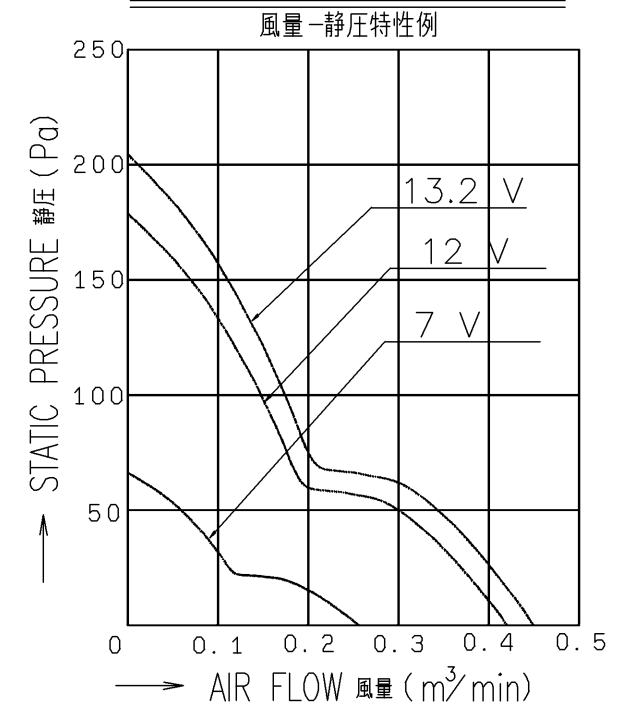


| | |
|-------------------------------|---|
| RATED VOLTAGE 定格電圧 | 12 V DC |
| OPERATING VOLTAGE 使用電圧範囲 | 7 V DC ~ 13.2 V DC |
| RATED CURRENT 定格電流 | 0.39 A MAX. AT 12 V DC 以下 (DC12 Vにて) |
| RATED SPEED 定格回転速度 | 11500 min ⁻¹ AT 12 V DC (NOMINAL) (AT 25 °C) (中心値) (DC12 Vにて、25 °Cの時) |
| INSULATION RESISTANCE 絶縁抵抗 | 10 MΩ MIN. AT 500 V DC (NOTE2) DC500 Vメガーにて10 MΩ以上 (注2) |
| DIELECTRIC STRENGTH 絶縁耐圧 | 1 MINUTE AT 500 V AC, 50/60 Hz (NOTE2) AC50/60 Hz, 500 Vにて1分間耐えること (注2) |
| OPERATING TEMP. 使用温度範囲 | -20 °C ~ +60 °C |
| SOUND PRESSURE LEVEL 音圧レベル | 42 dB (A) (NOMINAL) (NOTE1) (中心値) (注1) |
| MASS 質量 | APPROX. 52 g 約 |
| MATERIAL 材質 | FRAME, IMPELLER : PLASTICS フレーム・羽根 : 樹脂成形品 |
| BEARING SYSTEM 軸受 | 2 BALL BEARINGS ボールベアリング |

NOTE:
注

- MEASURED AT 1 m DISTANCE FROM THE AIR INLET.
ファン吸込側より1 mにて測定する。
- MEASURED BETWEEN THE LEAD WIRES AND THE FRAME.
リード線導体部とフレームとの間。
- MOTOR IS PROTECTED FROM DAMAGE OF LOCKED ROTOR
CONDITION AT THE OPERATING VOLTAGE.
ファン拘束時焼損の恐れはない。
- PRINT PRODUCT NAME, MODEL No., MANUFACTURER,
AND MANUFACTURED DATE ETC.
品名, 型名, 製造会社名 及び 製造年月日等を表示する。

PERFORMANCE CURVES



| | | | | |
|-----------------------------------|----------------|----------|---|---|
| F | E0139048 | 14-03-19 | 承認 APPROVED BY M. WATANABE 14-03-19 | 12 V G SPEED Gスピード |
| E | E0073911 | 06-01-13 | | |
| D | E0056961 | 03-08-26 | 単位 UNIT m m | 名称 TITLE San Ace 40(9P) サンエース40 9Pタイプ |
| C | E0049603 | 02-08-28 | | |
| A | 新規作成 岩下 | 01-09-06 | 尺度 SCALE 設計 DESIGNED BY M. KUDA 14-03-19 | REV. F |
| 記号 REV. | 記事 DESCRIPTION | 日付 DATE | | |
| 山洋電気株式会社 SANYO DENKI CO., LTD. | | | 図番 DWG NO. 109P0412G302 | 00460010 |

Looking for pricing, stock, or lifecycle information?

Click below to explore more details on WIN SOURCE:

-  [View 109P0412G302 on WIN SOURCE](#)
-  [Sanyo Denki America Inc. Information](#)

Optimize Your Supply Chain with WIN SOURCE Solutions

-  Global Sourcing Solution
-  Obsolete Management
-  Cost Control Management
-  Shortage Management
-  Alternative Solution
-  Excess Inventory Management